

Aufspannwinkel · geschweißt, vorbereitet

1910.120



Produktbeschreibung

Werkstoff

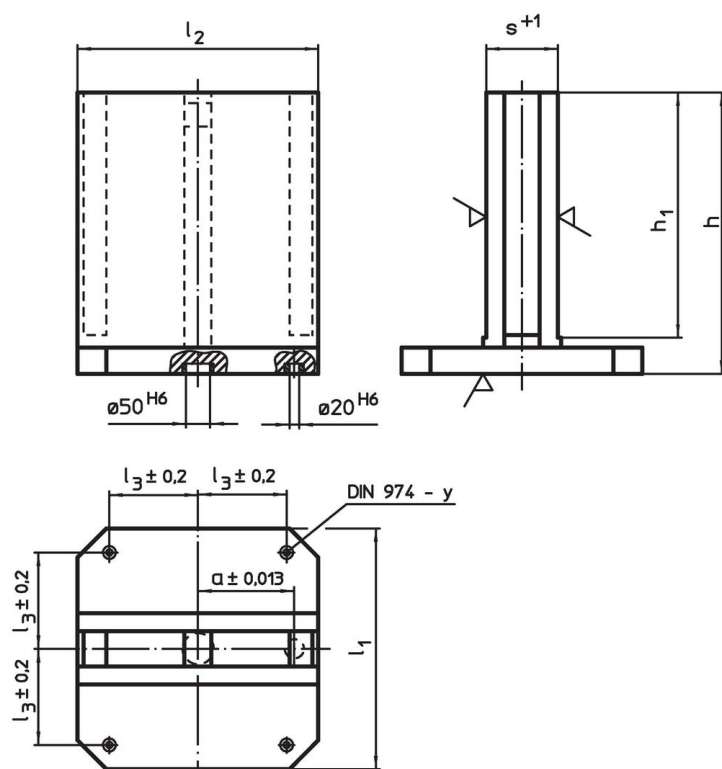
- Stahl, geschweißt

Weiterführende Informationen


Hinweise

Sondergrößen auf Bestellung.

Maßzeichnung



Bestellinformationen

			Abmessungen				y	für Schrauben		Art.-Nr.
l ₁	l ₂	l ₃ ±0,2	h	h ₁	s +1	a ±0,013	[mm]	[mm]	[kg]	
			[mm]				[mm]	[mm]	[kg]	
400	400	150	475	425	121	150	12	M12	148	1910.120

Anwendungsbeispiel



Compliance

RoHS-konform

Enthält Blei – Konform gemäß den Ausnahmen 6a / 6b / 6c.

Enthält SVHC-Stoffe >0,1% w/w

Enthält Blei – SVHC Liste [REACH] Stand 27.06.2024.

Enthält Proposition 65 Stoffe



Blei kann bei Exposition zu Krebs und Fortpflanzungsschäden führen.
<https://www.P65Warnings.ca.gov/>

Frei von Konfliktmineralien

Dieses Produkt enthält keine als "Konfliktmineralien" bezeichneten Stoffe wie Tantal, Zinn, Gold oder Wolfram aus der demokratischen Republik Kongo oder angrenzender Länder.