

**Aufspannwinkel** • vorbearbeitet  
1906.210



**Produktbeschreibung**

**Werkstoff**

- Grauguss GG

**Weiterführende Informationen**

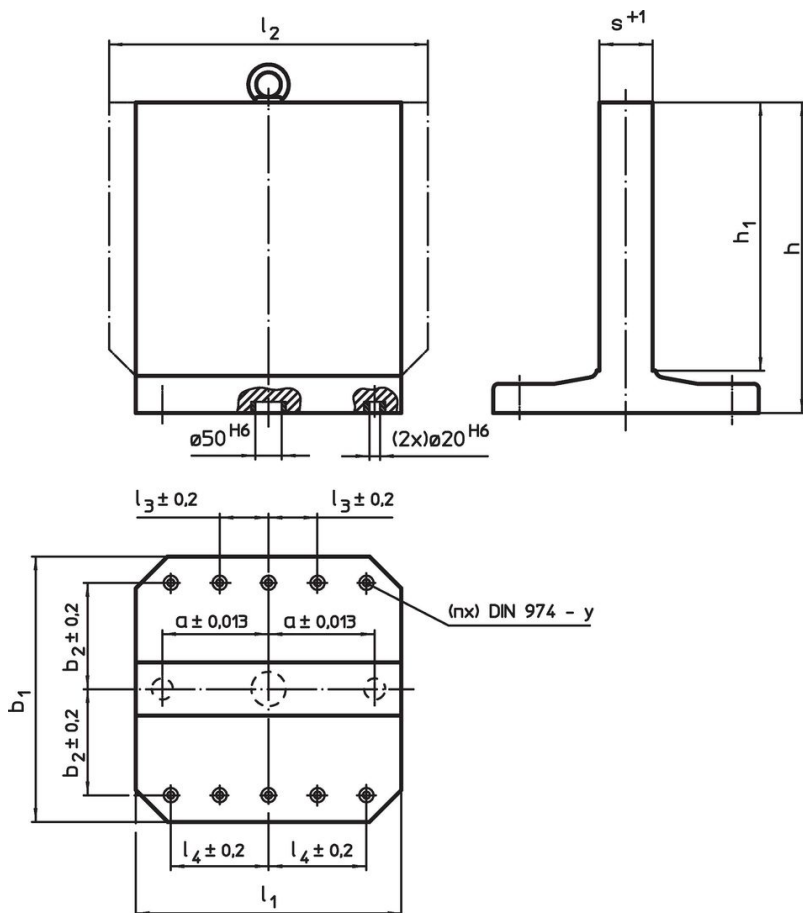
**Hinweise**

Sondergrößen auf Bestellung.


**Weitere Produkte**

- Gewindetragebolzen, selbstsichernd

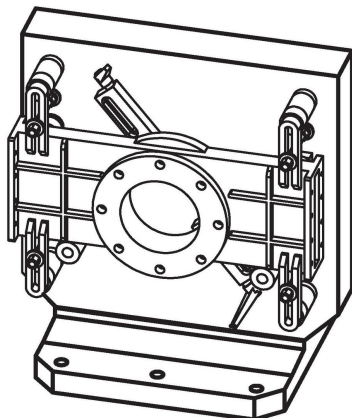
**Maßzeichnung**



**Bestellinformationen**

$b_1 \times l_1$	$h_1$	$h$	Abmessungen				$y$	für Schrauben	Anzahl Befestigungsbohrungen $n$	 [kg]	Art.-Nr.
			$a \pm 0,013$	$b_2 \pm 0,2$	$l_4 \pm 0,2$	$s + 1$					
			[mm]				[mm]	[mm]			
<b>Grauguss GG</b>											
400 x 400	400	475	150	150	150	81	12	M12	4	150	1906.210

## Anwendungsbeispiel



## Compliance

### RoHS-konform

Enthält Blei – Konform gemäß den Ausnahmen 6a / 6b / 6c.

### Enthält SVHC-Stoffe >0,1% w/w

Enthält Blei – SVHC Liste [REACH] Stand 23.01.2024.

### Enthält Proposition 65 Stoffe



Blei kann bei Exposition zu Krebs und Fortpflanzungsschäden führen.  
<https://www.P65Warnings.ca.gov/>

### Frei von Konfliktmineralien

Dieses Produkt enthält keine als "Konfliktmineralien" bezeichneten Stoffe wie Tantal, Zinn, Gold oder Wolfram aus der demokratischen Republik Kongo oder angrenzender Länder.