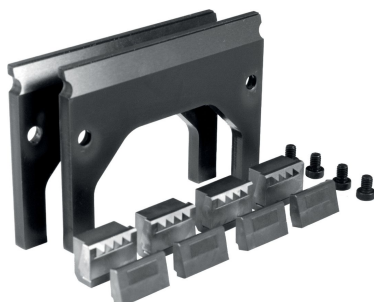


5-Seiten-Backen Sets

1704.300



Produktbeschreibung

- Niederzug-Elemente geeignet zum Spannen und Niederziehen von rohen und unbearbeiteten Spannflächen auf die Führungsbahn bzw. auf die mitgelieferten Auflagebleche 90 mm
- Werkstücke können dadurch nahezu exakt parallel zur Führungsbahn gespannt und bearbeitet werden
- Durch den direkten Kontakt zu den Auflageblechen werden Vibrationen am Werkstück weitestgehend vermieden

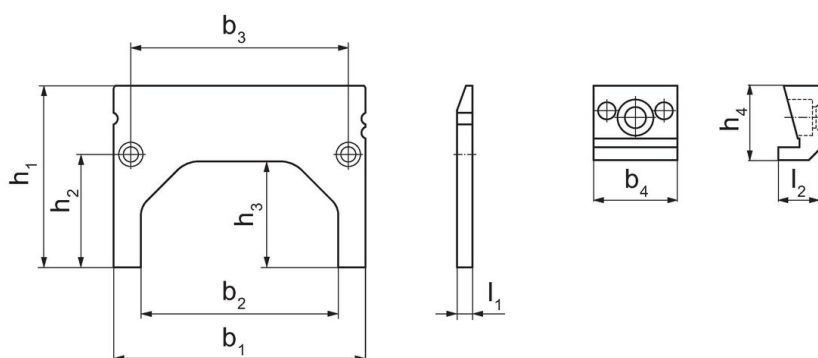
Set im praktischen Koffer bestehend aus:

- 4x Keilaufnahmen für 5-Seiten-Backe (Art.-Nr. 1704.410)
- 4x Keilelemente, 4-spitz (Art.-Nr. 1703.340)
- 4x Keilelemente, Microgripp (Art.-Nr. 1703.350)
- 2x Steckbleche ($h_1=90$ mm) (Art.-Nr. 1704.520)
- 20x Befestigungsschrauben M 6 x 8 mm (Art.-Nr. 1704.600)

Werkstoff

- auf Anfrage

Maßzeichnung



Bestellinformationen

Backenbreite	Abmessungen										Art.-Nr.	
	Steckblech			Keilaufnahme			[g]					
[mm]	b_1	b_2	b_3	l_1	h_1	h_2		h_3	b_4	l_2	h_4	
125	125	98	108	7,6	90	56	53	24,15	11,8	21,45	1790	1704.300

Compliance

RoHS-konform

Konform gemäß Richtlinie 2011/65/EU und Richtlinie 2015/863.

Enthält keine SVHC-Stoffe

Keine SVHC Substanzen mit mehr als 0,1% w/w enthalten – SVHC Liste Stand 27.06.2024.

Enthält keine Proposition 65 Stoffe

Keine Stoffe der Proposition 65 enthalten.
<https://www.P65Warnings.ca.gov/>

Frei von Konfliktmineralien

Dieses Produkt enthält keine als "Konfliktmineralien" bezeichneten Stoffe wie Tantal, Zinn, Gold oder Wolfram aus der demokratischen Republik Kongo oder angrenzender Länder.