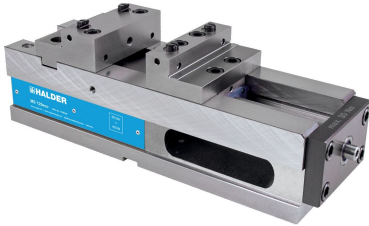


Multi-Schraubstöcke • MS 125eco

1700.020



Produktbeschreibung

Der klassische Universalspanner zum konventionellen Spannen & Grippspannen für alle gängigen Fräsbearbeitungen. Spannen von Rohteilen, Brenn- und Sägeschnitten durch Eindringen von gehärteten und austauschbaren Grippelementen in das Werkstück. Der MS 125eco ist konzipiert für schnelles Bearbeiten vom Rohteil/Halbzeugen bis hin zum Fertigprodukt. Er ist gleichermaßen für die Gripp-Spannung in der ersten Aufspannung als auch für konventionelles Spannen in der zweiten Aufspannung ohne Umrüstung einsetzbar.

- Geschliffene Backen für eine hohe Präzision in der Werkstückbearbeitung
- Hochdruckspindel mit mechanischem Kraftverstärker (Bedienung mit Drehmomentschlüssel)
- Bis zu 40 kN Spannkraft (linear steigend, bei max. 30 Nm)
- Stabiler Grundkörper aus GGG 60, Ober- und Unterseite geschliffen
- Beidseitige Gewinde M 8 für Werkstückanschlag
- Präzise Richtnuten in der geschliffenen Unterseite für optimale Ausrichtung auf dem Maschinentisch

Lieferumfang:

- 1 Stück MS 125eco
- 1 Set Stufenbacken für Grippeinsätze
- 4 Stück Grippeinsätze spitz
- 4 Stück Spannpratzen
- 3 Stück Stiftschlüssel

Alle Einzelteile der Bereiche „Konventionelle Spannung“ und „Gripp-Spannung“ sowie das Zubehör aus der Produktgruppe MS 125 sind vollständig kompatibel zum MS 125eco. Für horizontale Bearbeitungen können Halder Basiselemente (Winkel / Würfel) verwendet werden.

Werkstoff

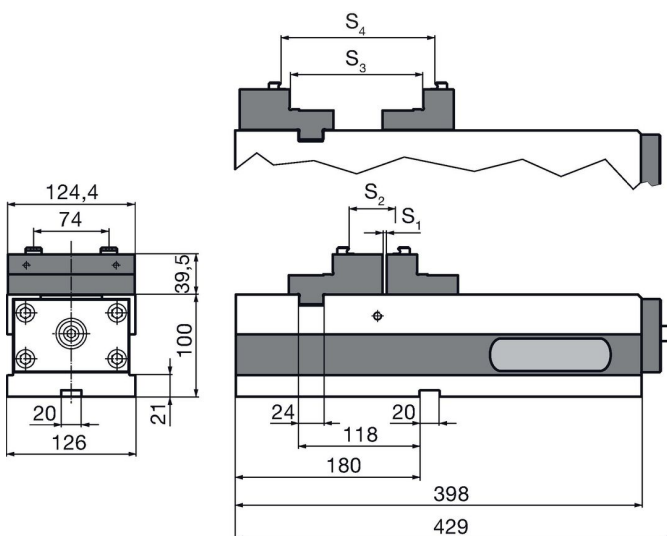
- Sphäroguss (GGG 60)

Weiterführende Informationen


Weitere Produkte

- Multi-Schraubstöcke, MS 125
- Drehmomentschlüssel

Maßzeichnung



Bestellinformationen

Spannkraft max. [kN]		Art.-Nr.
40	[kg]	1700.020
	33	

Compliance

RoHS-konform

Konform gemäß Richtlinie 2011/65/EU und Richtlinie 2015/863.

Enthält keine SVHC-Stoffe

Keine SVHC Substanzen mit mehr als 0,1% w/w enthalten – SVHC Liste Stand 27.06.2024.

Enthält keine Proposition 65 Stoffe

Keine Stoffe der Proposition 65 enthalten.

<https://www.P65Warnings.ca.gov/>

Frei von Konfliktmineralien

Dieses Produkt enthält keine als "Konfliktmineralien" bezeichneten Stoffe wie Tantal, Zinn, Gold oder Wolfram aus der demokratischen Republik Kongo oder angrenzender Länder.