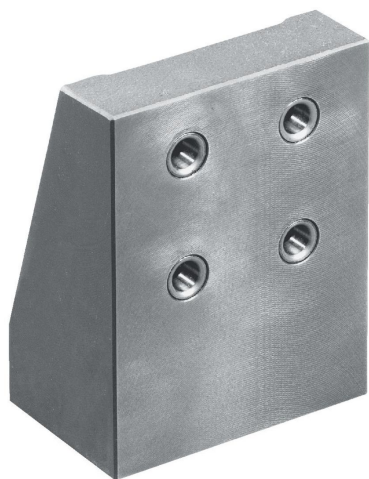


Aufspannwinkel

1611.500

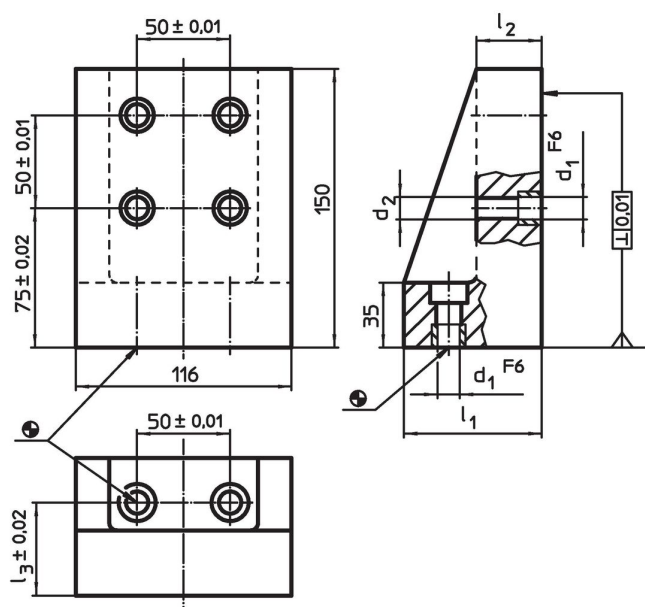


Produktbeschreibung

Werkstoff

- Grauguss GG, phosphatiert

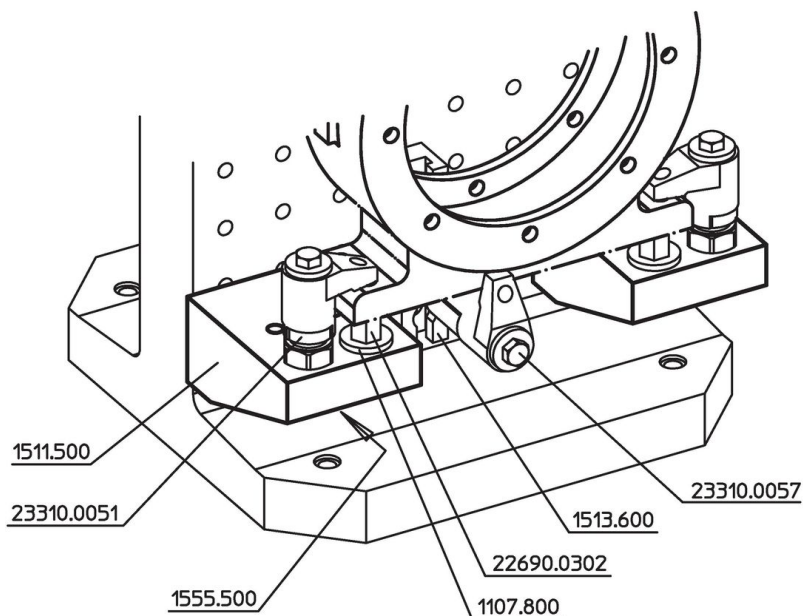
Maßzeichnung



Bestellinformationen

System	Abmessungen					[kg]	Art.-Nr.
	l ₁	l ₂	l ₃ [mm]	d ₁	d ₂		
L16	79	40	55	16	M16	6	1611.500

Anwendungsbeispiel



Compliance

RoHS-konform

Konform gemäß Richtlinie 2011/65/EU und Richtlinie 2015/863.

Enthält keine SVHC-Stoffe

Keine SVHC Substanzen mit mehr als 0,1% w/w enthalten – SVHC Liste Stand 27.06.2024.

Enthält keine Proposition 65 Stoffe

Keine Stoffe der Proposition 65 enthalten.

<https://www.P65Warnings.ca.gov/>

Frei von Konfliktmineralien

Dieses Produkt enthält keine als "Konfliktmineralien" bezeichneten Stoffe wie Tantal, Zinn, Gold oder Wolfram aus der demokratischen Republik Kongo oder angrenzender Länder.