

## Aufspannwinkel

1605.400

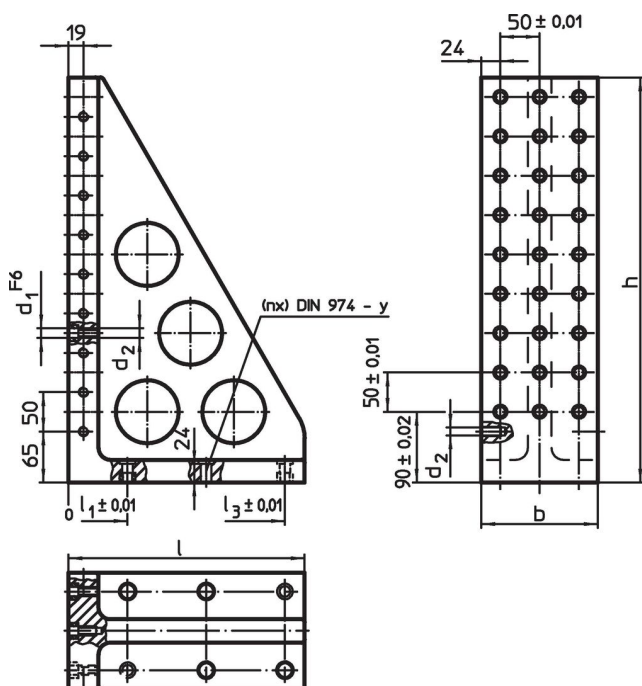


### Produktbeschreibung


#### Werkstoff

- Grauguss GG, phosphatiert

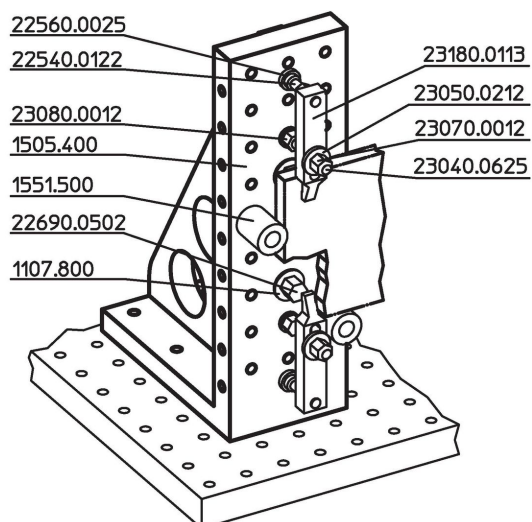
### Maßzeichnung



### Bestellinformationen

System	Abmessungen			Abmessungen			d <sub>1</sub>	d <sub>2</sub>	y	für Schrauben	Anzahl Befestigungsbohrungen n	Anzahl der Lochreihen	 [kg]	Art.-Nr.
	l	b	h	l <sub>1</sub>	l <sub>2</sub>	l <sub>3</sub>								
L16	300	148	515	75	175	275	16	M16	16	M16	6	3 x 9	38	1605.400

## Anwendungsbeispiel



## Compliance

### RoHS-konform

Konform gemäß Richtlinie 2011/65/EU und Richtlinie 2015/863.

### Enthält keine SVHC-Stoffe

Keine SVHC Substanzen mit mehr als 0,1% w/w enthalten – SVHC Liste Stand 23.01.2024.

### Enthält keine Proposition 65 Stoffe

Keine Stoffe der Proposition 65 enthalten.

<https://www.P65Warnings.ca.gov/>

### Frei von Konfliktmineralien

Dieses Produkt enthält keine als "Konfliktmineralien" bezeichneten Stoffe wie Tantal, Zinn, Gold oder Wolfram aus der demokratischen Republik Kongo oder angrenzender Länder.