

## Seitliche Anschläge

1586.250



### Produktbeschreibung

#### Werkstoff

- Stahl

#### Montage

Der Anschlag kann an beiden Seiten der Spannleiste montiert werden.

#### Magnetische Ausführung - Bild 2:

Durch die werkzeuglose Befestigung kann der Anschlag vor der Bearbeitung des Werkstücks schnell und einfach entfernt werden.

### Maßzeichnung

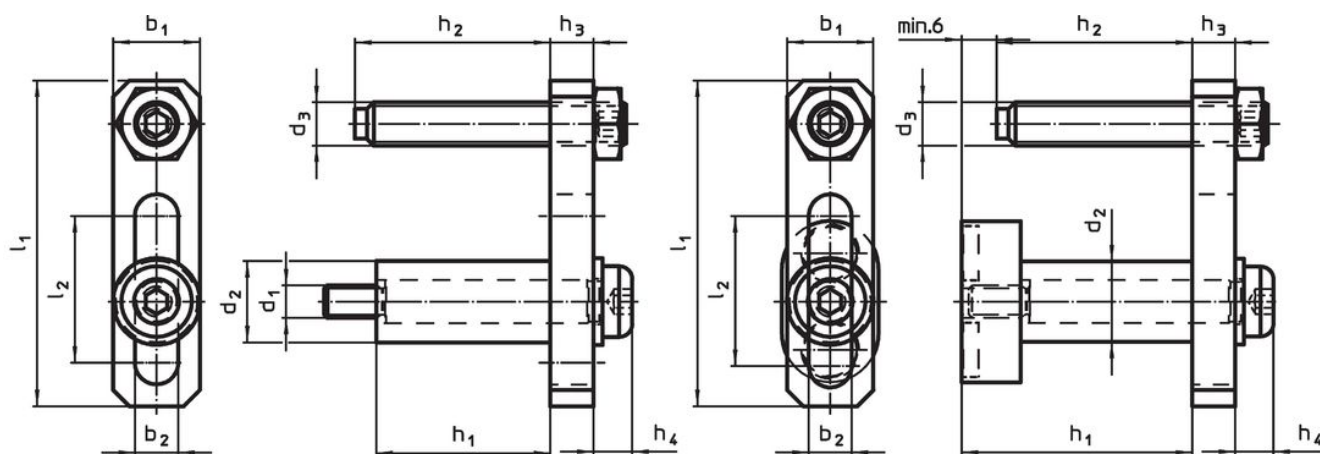


Bild 1

Bild 2

### Bestellinformationen

Abmessungen											Art.-Nr.	
d <sub>1</sub>	d <sub>2</sub>	d <sub>3</sub>	l <sub>1</sub>	l <sub>2</sub>	b <sub>1</sub>	b <sub>2</sub>	h <sub>1</sub>	h <sub>2</sub>	h <sub>3</sub>	h <sub>4</sub>		[g]
Bild 1												
M6	15	M8	60	27	16	8	32	0 - 37	8	7	110	1586.250

### Compliance

#### RoHS-konform

Konform gemäß Richtlinie 2011/65/EU und Richtlinie 2015/863.

#### Enthält keine SVHC-Stoffe

Keine SVHC Substanzen mit mehr als 0,1% w/w enthalten – SVHC Liste Stand 27.06.2024.

#### Enthält keine Proposition 65 Stoffe

Keine Stoffe der Proposition 65 enthalten.

<https://www.P65Warnings.ca.gov/>

#### Frei von Konfliktmineralien

Dieses Produkt enthält keine als "Konfliktmineralien" bezeichneten Stoffe wie Tantal, Zinn, Gold oder Wolfram aus der demokratischen Republik Kongo oder angrenzender Länder.