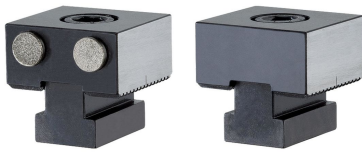


Anschläge · diamantbeschichtet

1586.011



Produktbeschreibung

Werkstoff

- Bolzen**
- Diamantbeschichtung

Grundkörper

- Werkzeugstahl, gehärtet

Maßzeichnung

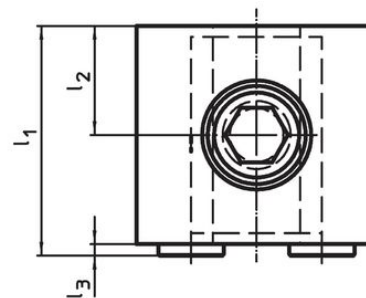
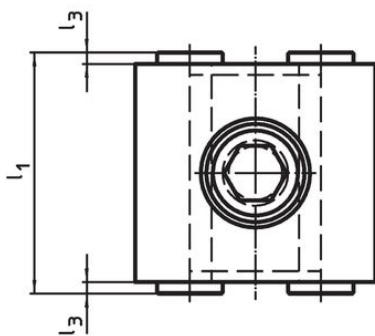
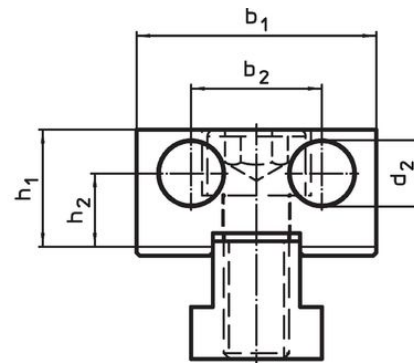
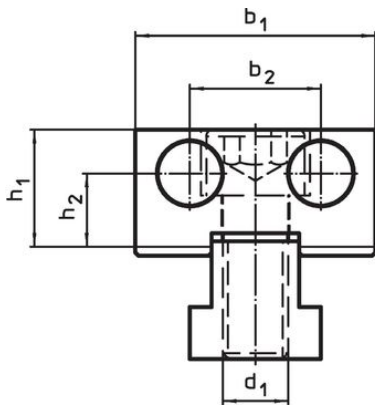


Bild 1

Bild 2

Bestellinformationen

Abmessungen										Art.-Nr.
d ₁	d ₂	l ₁	l ₂ ±0,01	l ₃	b ₁ -0,05	b ₂	h ₁	h ₂	[g]	
diamantbeschichtet und plan – Bild 2										
M12	12	42	20	2	44	24	21,4	13,4	403	1586.011

Compliance

RoHS-konform

Konform gemäß Richtlinie 2011/65/EU und Richtlinie 2015/863.

Enthält keine SVHC-Stoffe

Keine SVHC Substanzen mit mehr als 0,1% w/w enthalten – SVHC Liste Stand 23.01.2024.

Enthält keine Proposition 65 Stoffe

Keine Stoffe der Proposition 65 enthalten.

<https://www.P65Warnings.ca.gov/>

Frei von Konfliktmineralien

Dieses Produkt enthält keine als "Konfliktmineralien" bezeichneten Stoffe wie Tantal, Zinn, Gold oder Wolfram aus der demokratischen Republik Kongo oder angrenzender Länder.