

Spannleisten • Länge 100

1585.100

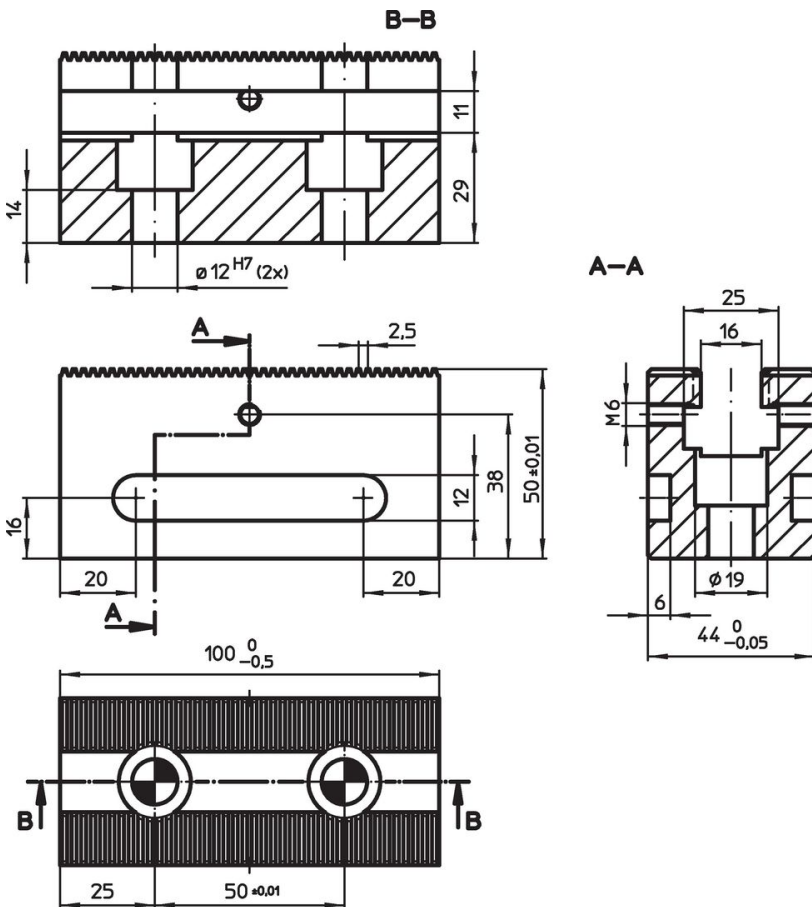


Produktbeschreibung


Werkstoff

- Werkzeugstahl, gehärtet



Maßzeichnung



Bestellinformationen

Art.-Nr.	
 [g] 1168	1585.100

Zubehör

	Anzahl Passschrauben M12 x 45	 [g]	Art.-Nr.
Befestigungsschrauben für Spannleisten			
	2	106	1585.101

Compliance

RoHS-konform

Konform gemäß Richtlinie 2011/65/EU und Richtlinie 2015/863.

Enthält keine SVHC-Stoffe

Keine SVHC Substanzen mit mehr als 0,1% w/w enthalten – SVHC Liste Stand 27.06.2024.

Enthält keine Proposition 65 Stoffe

Keine Stoffe der Proposition 65 enthalten.
<https://www.P65Warnings.ca.gov/>

Frei von Konfliktmineralien

Dieses Produkt enthält keine als "Konfliktmineralien" bezeichneten Stoffe wie Tantal, Zinn, Gold oder Wolfram aus der demokratischen Republik Kongo oder angrenzender Länder.