

Paßschrauben

1555.500

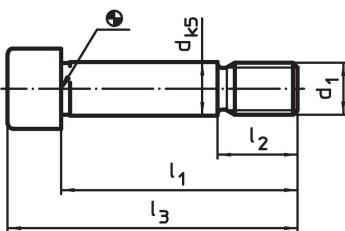


Produktbeschreibung


Werkstoff

- Vergütungsstahl, vergütet, Güte 10.9

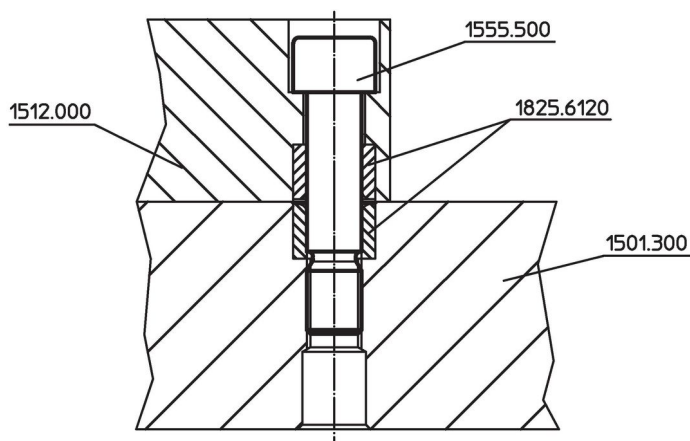
Maßzeichnung



Bestellinformationen

System	Abmessungen					 [g]	Art.-Nr.
	d ₁	l ₁	d [mm]	l ₂	l ₃		
L12	M12	53	12	18	65	61	1555.500

Anwendungsbeispiel



Compliance

RoHS-konform

Konform gemäß Richtlinie 2011/65/EU und Richtlinie 2015/863.

Enthält keine SVHC-Stoffe

Keine SVHC Substanzen mit mehr als 0,1% w/w enthalten – SVHC Liste Stand 27.06.2024.

Enthält keine Proposition 65 Stoffe

Keine Stoffe der Proposition 65 enthalten.

<https://www.P65Warnings.ca.gov/>

Frei von Konfliktmineralien

Dieses Produkt enthält keine als "Konfliktmineralien" bezeichneten Stoffe wie Tantal, Zinn, Gold oder Wolfram aus der demokratischen Republik Kongo oder angrenzender Länder.