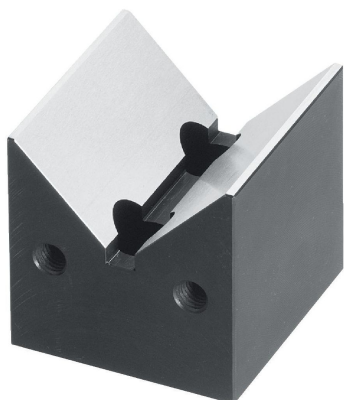


Prismen
1548.500

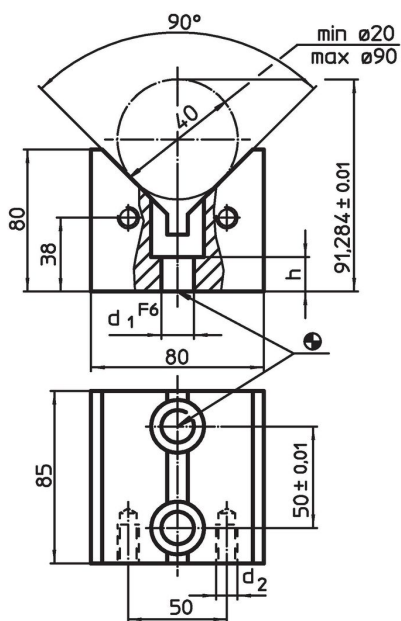


Produktbeschreibung

Werkstoff

- Stahl, einsatzgehärtet, geschliffen

Maßzeichnung



Bestellinformationen

System	d ₁	Abmessungen		[kg]	Art.-Nr.
		d ₂ [mm]	h		
L12	12	M12	24	3	1548.500

Compliance

RoHS-konform

Konform gemäß Richtlinie 2011/65/EU und Richtlinie 2015/863.

Enthält keine SVHC-Stoffe

Keine SVHC Substanzen mit mehr als 0,1% w/w enthalten – SVHC Liste Stand 23.01.2024.

Enthält keine Proposition 65 Stoffe

Keine Stoffe der Proposition 65 enthalten.

<https://www.P65Warnings.ca.gov/>

Frei von Konfliktmineralien

Dieses Produkt enthält keine als "Konfliktmineralien" bezeichneten Stoffe wie Tantal, Zinn, Gold oder Wolfram aus der demokratischen Republik Kongo oder angrenzender Länder.