

## Grundplatten

1501.500



### Produktbeschreibung

#### Werkstoff

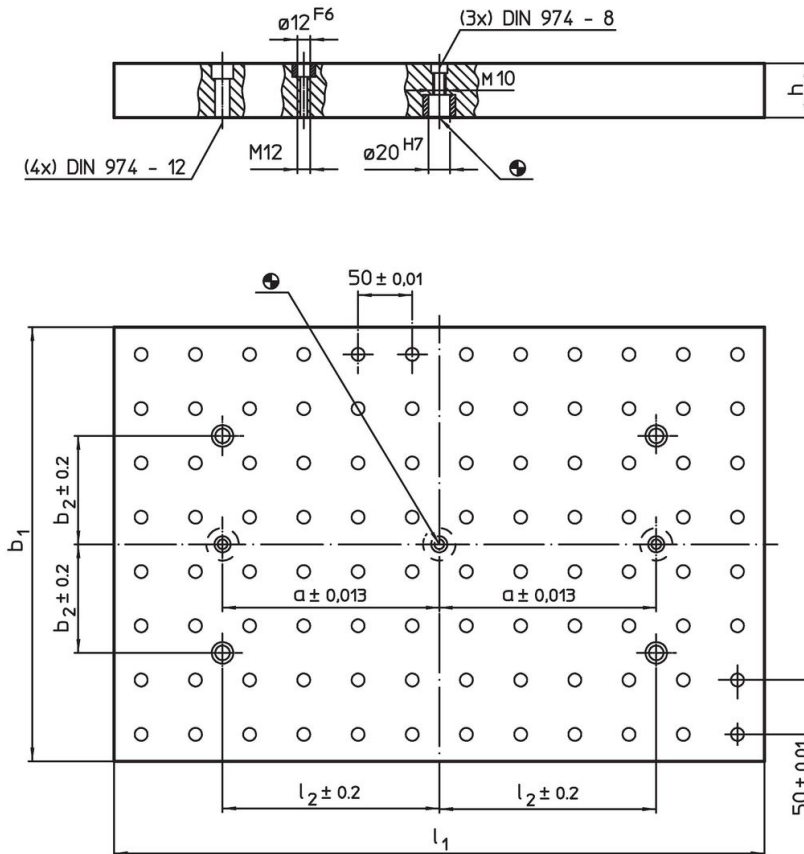
- Grauguss GG, geschliffen

#### Weiterführende Informationen

#### Hinweise

Sonderausführung auf Anfrage.

### Maßzeichnung



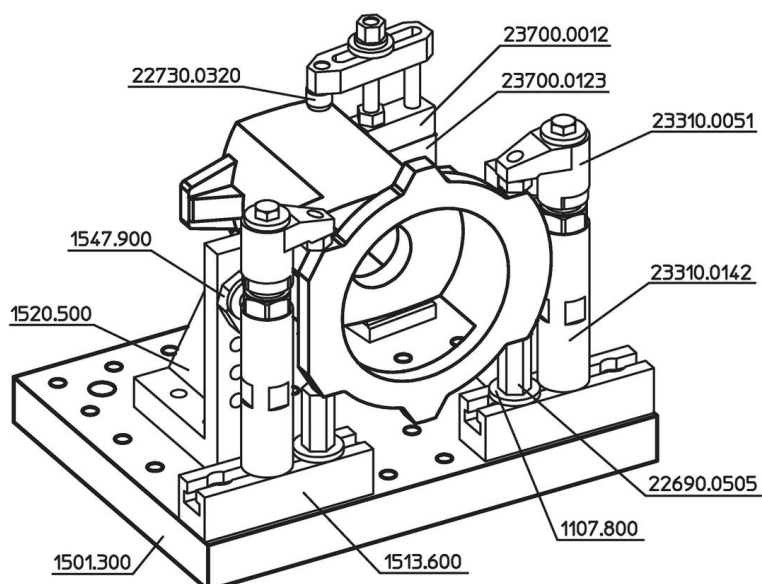
### Bestellinformationen

System	$b_1 \times l_1$	Abmessungen				Anzahl der Lochreihen	[kg]	Art.-Nr.
		$h$ $\pm 0,02$	$a$	$l_2$	$b_2$			
L12	400 x 600	40	200	200	100	8 x 12	69	1501.500

Anwendungsbeispiel







## Compliance

### RoHS-konform

Konform gemäß Richtlinie 2011/65/EU und Richtlinie 2015/863.

### Enthält keine SVHC-Stoffe

Keine SVHC Substanzen mit mehr als 0,1% w/w enthalten – SVHC Liste Stand 23.01.2024.

### Enthält keine Proposition 65 Stoffe

Keine Stoffe der Proposition 65 enthalten.  
<https://www.P65Warnings.ca.gov/>

### Frei von Konfliktmineralien

Dieses Produkt enthält keine als "Konfliktmineralien" bezeichneten Stoffe wie Tantal, Zinn, Gold oder Wolfram aus der demokratischen Republik Kongo oder angrenzender Länder.