

Grundplatten • V70eco, passend auf Paletten DIN 55201

1203.300



Produktbeschreibung

V70eco Grundplatten sind eine preis- und qualitätsoptimierte Weiterentwicklung der Produktlinie V70.

Sie sind voll kompatibel zum bestehenden Nutsystem V70. In der Standardausführung sind bereits mehrere Ausrichtmöglichkeiten enthalten.

- Passbohrungen in Qualität H6 und Nuten in Qualität H8.
- Ausrichtung der Grundplatte auf dem Maschinentisch mittels Passbohrungen und/oder Zentriermut.
- Befestigungsbohrungen im Rastermaß 100 mm.
- Hochfester Werkzeugstahl.

Erhältliche Optionen (Lieferzeit ca. 10 Arbeitstage):

- Zusätzliche Befestigungsbohrungen im Rastermaß 63 mm
- Zusätzliche Befestigungsbohrungen im Rastermaß 125 mm
- Außenanschlag
- Mit Einzugsringen für Halder-Nullpunktspannsystem

Werkstoff

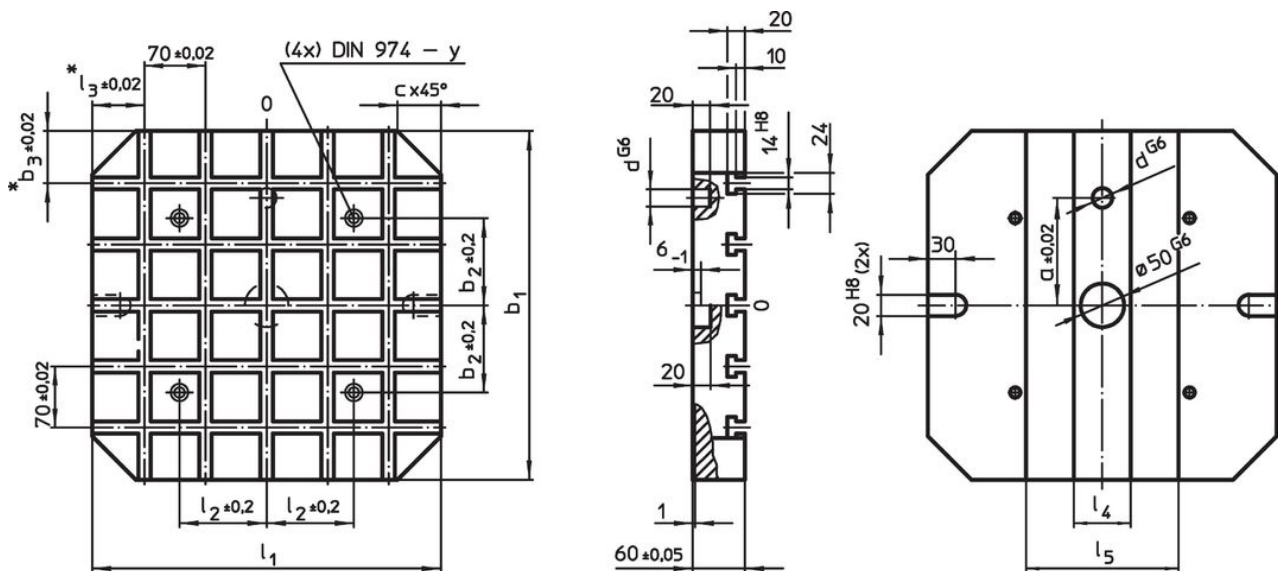
- Werkzeugstahl, hochfest

Weiterführende Informationen

Hinweise

Sonderausführung auf Anfrage.

Maßzeichnung



* Diese Toleranzen gelten nur bei optionalem Außenanschlag.

Bestellinformationen

System	Abmessungen											Anzahl Einzugsringe Nullpunktspannsystem (optional)	Anzahl der T-Nuten	[kg]	Art.-Nr.	
	l_1	b_1	a $\pm 0,02$	b_2 $\pm 0,2$	b_3 $\pm 0,02$	c	d G6	l_2 $\pm 0,2$	l_3 $\pm 0,02$	l_4	l_5					y
V70	500	400	150	100	60	50	20	200	40	70	310	12	4	5 x 7	77	1203.300

Compliance

RoHS-konform

Konform gemäß Richtlinie 2011/65/EU und Richtlinie 2015/863.

Enthält keine SVHC-Stoffe

Keine SVHC Substanzen mit mehr als 0,1% w/w enthalten – SVHC Liste Stand 27.06.2024.

Enthält keine Proposition 65 Stoffe

Keine Stoffe der Proposition 65 enthalten.

<https://www.P65Warnings.ca.gov/>

Frei von Konfliktmineralien

Dieses Produkt enthält keine als "Konfliktmineralien" bezeichneten Stoffe wie Tantal, Zinn, Gold oder Wolfram aus der demokratischen Republik Kongo oder angrenzender Länder.