

## Grundplatten • V70eco, passend auf Paletten DIN 55201

1200.900



### Produktbeschreibung

V70eco Grundplatten sind eine preis- und qualitätsoptimierte Weiterentwicklung der Produktlinie V70.

Sie sind voll kompatibel zum bestehenden Nutsystem V70. In der Standardausführung sind bereits mehrere Ausrichtmöglichkeiten enthalten.

- Passbohrungen in Qualität H6 und Nuten in Qualität H8.
- Ausrichtung der Grundplatte auf dem Maschinentisch mittels Passbohrungen und/oder Zentriermut.
- Befestigungsbohrungen im Rastermaß 100 mm.
- Hochfester Werkzeugstahl.

Erhältliche Optionen (Lieferzeit ca. 10 Arbeitstage):

- Zusätzliche Befestigungsbohrungen im Rastermaß 63 mm
- Zusätzliche Befestigungsbohrungen im Rastermaß 125 mm
- Außenanschlag
- Mit Einzugsringen für Halder-Nullpunktspannsystem

### Werkstoff

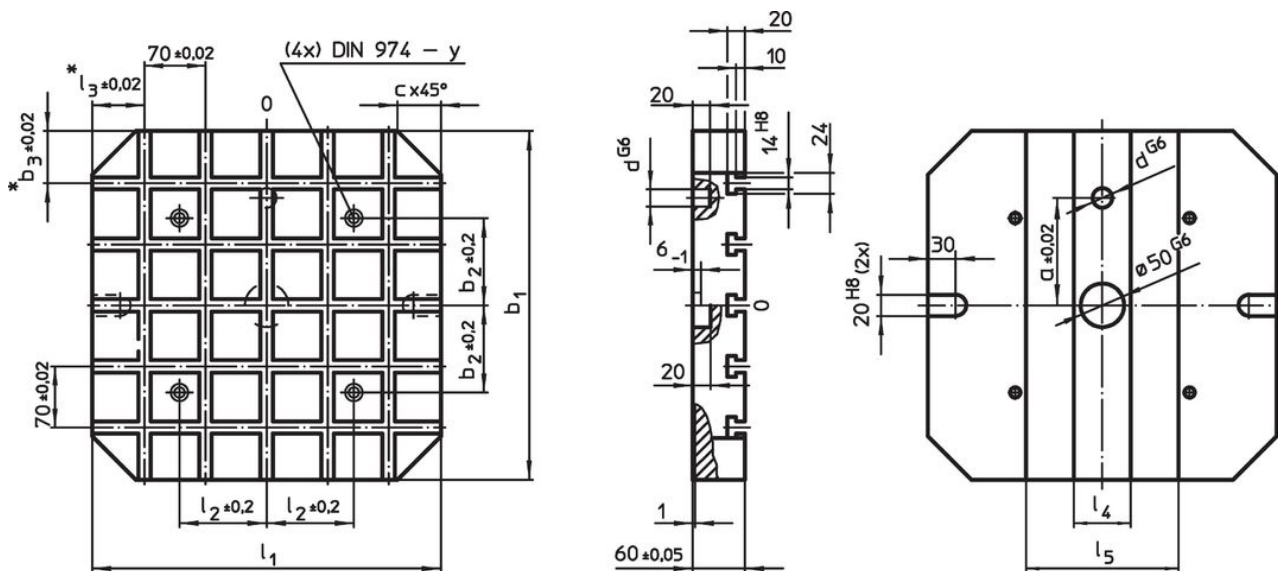
- Werkzeugstahl, hochfest

### Weiterführende Informationen

#### Hinweise

Sonderausführung auf Anfrage.

### Maßzeichnung



\* Diese Toleranzen gelten nur bei optionalem Außenanschlag.

### Bestellinformationen

System	Abmessungen											Anzahl Einzugsringe Nullpunktspannsystem (optional)	Anzahl der T-Nuten	[kg]	Art.-Nr.
	$l_1$	$b_1$	$a$ $\pm 0,02$	$b_2$ $\pm 0,2$	$b_3$ $\pm 0,02$	$c$	$d$ G6	$l_2$ $\pm 0,2$	$l_4$	$l_5$	$y$				
V70	630	630	200	200	35	70	25	200	70	340	16	4	9 x 9	150	1200.900

## Compliance

### RoHS-konform

Konform gemäß Richtlinie 2011/65/EU und Richtlinie 2015/863.

### Enthält keine SVHC-Stoffe

Keine SVHC Substanzen mit mehr als 0,1% w/w enthalten – SVHC Liste Stand 27.06.2024.

### Enthält keine Proposition 65 Stoffe

Keine Stoffe der Proposition 65 enthalten.

<https://www.P65Warnings.ca.gov/>

### Frei von Konfliktmineralien

Dieses Produkt enthält keine als "Konfliktmineralien" bezeichneten Stoffe wie Tantal, Zinn, Gold oder Wolfram aus der demokratischen Republik Kongo oder angrenzender Länder.