

Leisten

1147.800

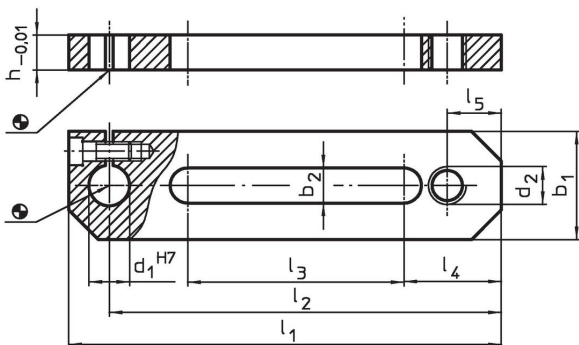


Produktbeschreibung

Werkstoff

- Stahl, einsatzgehärtet, geschliffen

Maßzeichnung



Bestellinformationen

| System | Abmessungen | | | | | | | | | | Art.-Nr. | |
|--------|----------------|----------------|----------------|----------------|----|----------------|----------------|----------------|----------------|----------------|----------|----------|
| | b ₁ | b ₂ | d ₁ | d ₂ | h | l ₁ | l ₂ | l ₃ | l ₄ | l ₅ | | [g] |
| V70 | 40 | 13 | 15 | M12 | 13 | 160 | 145 | 80 | 36 | 20 | 484 | 1147.800 |

Compliance

RoHS-konform

Konform gemäß Richtlinie 2011/65/EU und Richtlinie 2015/863.

Enthält keine SVHC-Stoffe

Keine SVHC Substanzen mit mehr als 0,1% w/w enthalten – SVHC Liste Stand 23.01.2024.

Enthält keine Proposition 65 Stoffe

Keine Stoffe der Proposition 65 enthalten.

<https://www.P65Warnings.ca.gov/>

Frei von Konfliktmineralien

Dieses Produkt enthält keine als "Konfliktmineralien" bezeichneten Stoffe wie Tantal, Zinn, Gold oder Wolfram aus der demokratischen Republik Kongo oder angrenzender Länder.