

Spannstöcke • feste Backe

1137.400



Produktbeschreibung

Werkstoff

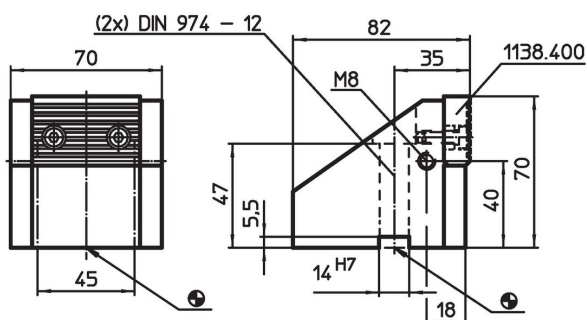
- Stahl, einsatzgehärtet, geschliffen

Weiterführende Informationen


Weitere Produkte

- Spannstöcke
- Spannstöcke, bewegliche Backe
- Spannstöcke, Wechselbacke, weich
- Spannstöcke, Wechselbacke, geriffelt/eben

Maßzeichnung



Bestellinformationen

System	 [kg]	Art.-Nr.
V70	2	1137.400

Compliance

RoHS-konform

Konform gemäß Richtlinie 2011/65/EU und Richtlinie 2015/863.

Enthält keine SVHC-Stoffe

Keine SVHC Substanzen mit mehr als 0,1% w/w enthalten – SVHC Liste Stand 27.06.2024.

Enthält keine Proposition 65 Stoffe

Keine Stoffe der Proposition 65 enthalten.

<https://www.P65Warnings.ca.gov/>

Frei von Konfliktmineralien

Dieses Produkt enthält keine als "Konfliktmineralien" bezeichneten Stoffe wie Tantal, Zinn, Gold oder Wolfram aus der demokratischen Republik Kongo oder angrenzender Länder.