

Steckschlüssel

1132.100

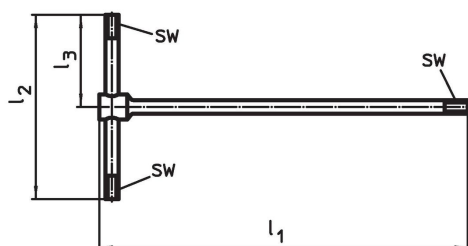


Produktbeschreibung


Werkstoff

- Stahl, einsatzgehärtet

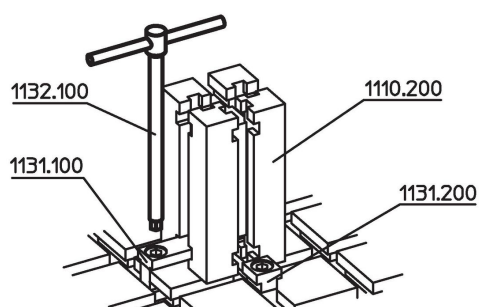
Maßzeichnung



Bestellinformationen

System	Abmessungen			SW [mm]	verwendbar für [mm]	 [g]	Art.-Nr.
	l_1	l_2 [mm]	l_3				
V70	250	125	62,5	8	M10	197	1132.100

Anwendungsbeispiel



Compliance

RoHS-konform

Konform gemäß Richtlinie 2011/65/EU und Richtlinie 2015/863.

Enthält keine SVHC-Stoffe

Keine SVHC Substanzen mit mehr als 0,1% w/w enthalten – SVHC Liste Stand 23.01.2024.

Enthält keine Proposition 65 Stoffe

Keine Stoffe der Proposition 65 enthalten.

<https://www.P65Warnings.ca.gov/>

Frei von Konfliktmineralien

Dieses Produkt enthält keine als "Konfliktmineralien" bezeichneten Stoffe wie Tantal, Zinn, Gold oder Wolfram aus der demokratischen Republik Kongo oder angrenzender Länder.