

## Nutspanner

1131.200



### Produktbeschreibung

#### Werkstoff

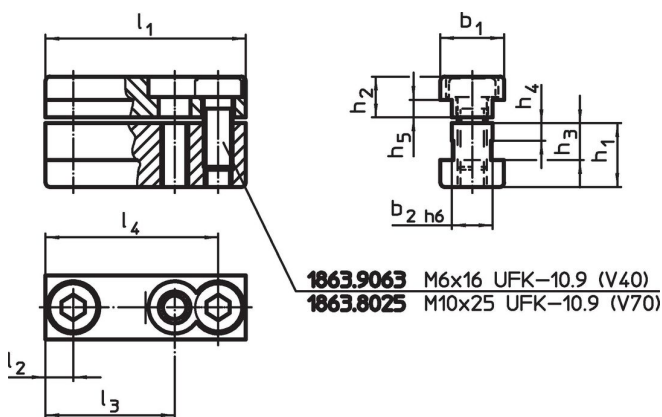
- Stahl, einsatzgehärtet, geschliffen

#### Weiterführende Informationen

#### Weitere Produkte

- Steckschlüssel

### Maßzeichnung



### Bestellinformationen

System	Abmessungen									Art.-Nr.	
	$l_1$	$l_2$	$b_1$	$b_2$	$h_1$	$h_2$	$h_3$	$h_4$	$h_5$		
V70	22	11	22	14	22	14	12,7	6	6	96	1131.200

### Compliance

#### RoHS-konform

Konform gemäß Richtlinie 2011/65/EU und Richtlinie 2015/863.

#### Enthält keine SVHC-Stoffe

Keine SVHC Substanzen mit mehr als 0,1% w/w enthalten – SVHC Liste Stand 27.06.2024.

#### Enthält keine Proposition 65 Stoffe

Keine Stoffe der Proposition 65 enthalten.

<https://www.P65Warnings.ca.gov/>

#### Frei von Konfliktmineralien

Dieses Produkt enthält keine als "Konfliktmineralien" bezeichneten Stoffe wie Tantal, Zinn, Gold oder Wolfram aus der demokratischen Republik Kongo oder angrenzender Länder.