

Nutspannwinkel

1112.200



Produktbeschreibung

Werkstoff

- Stahl, einsatzgehärtet, geschliffen

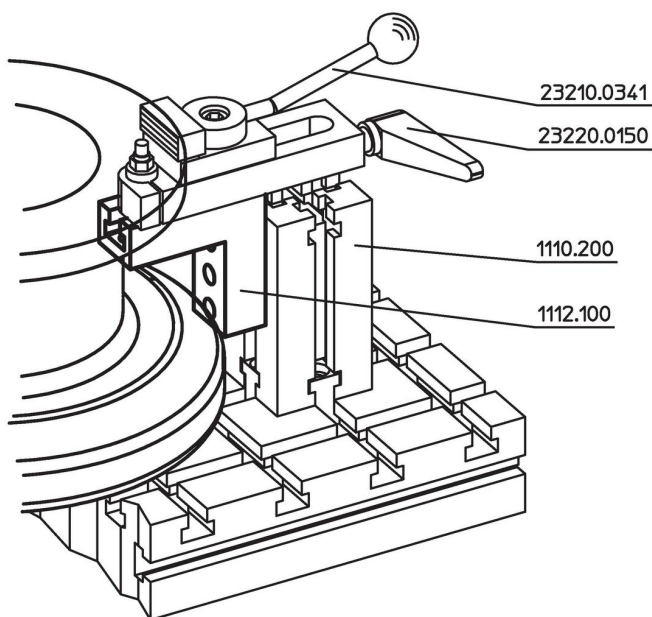
Maßzeichnung



Bestellinformationen

| System | Abmessungen | | | | | | | | | | | | Anzahl n | [g] | Art.-Nr. |
|--------|----------------|----------------|----------------|----------------|----------------|----------------|----------------|----------------|----------------|----------------|----------------|----|-------------|------|----------|
| | b ₁ | h ₁ | l ₁ | l ₂ | l ₃ | b ₂ | b ₃ | h ₂ | h ₃ | h ₄ | h ₅ | d | | | |
| V70 | 40 | 180 | 100 | 39 | 25 | 14 | 24 | 10 | 20 | 39 | 30 | 13 | 5 | 1468 | 1112.200 |

Anwendungsbeispiel



Compliance

RoHS-konform

Konform gemäß Richtlinie 2011/65/EU und Richtlinie 2015/863.

Enthält keine SVHC-Stoffe

Keine SVHC Substanzen mit mehr als 0,1% w/w enthalten – SVHC Liste Stand 27.06.2024.

Enthält keine Proposition 65 Stoffe

Keine Stoffe der Proposition 65 enthalten.

<https://www.P65Warnings.ca.gov/>

Frei von Konfliktmineralien

Dieses Produkt enthält keine als "Konfliktmineralien" bezeichneten Stoffe wie Tantal, Zinn, Gold oder Wolfram aus der demokratischen Republik Kongo oder angrenzender Länder.