

Grundplatten • passend auf Paletten DIN 55 201

1100.700



Produktbeschreibung

Werkstoff

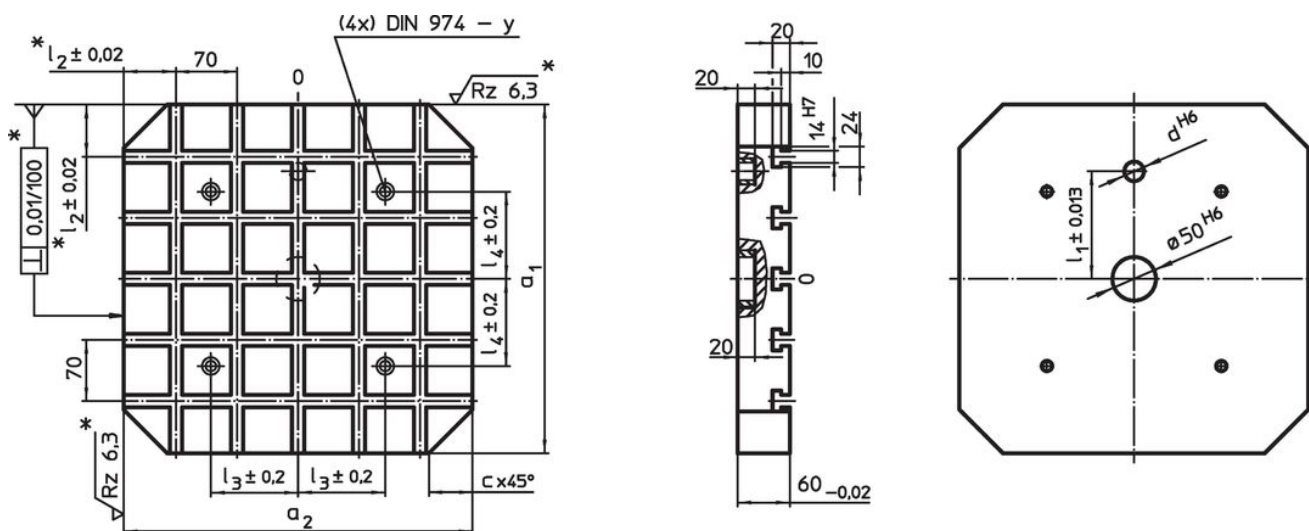
- Stahl, gehärtet, geschliffen

Weiterführende Informationen

Hinweise


Sonderausführung auf Anfrage.

Maßzeichnung



* Diese Toleranzen gelten nur bei optionalem Außenanschlag.
Nutenabstände $70 \pm 0,01$.

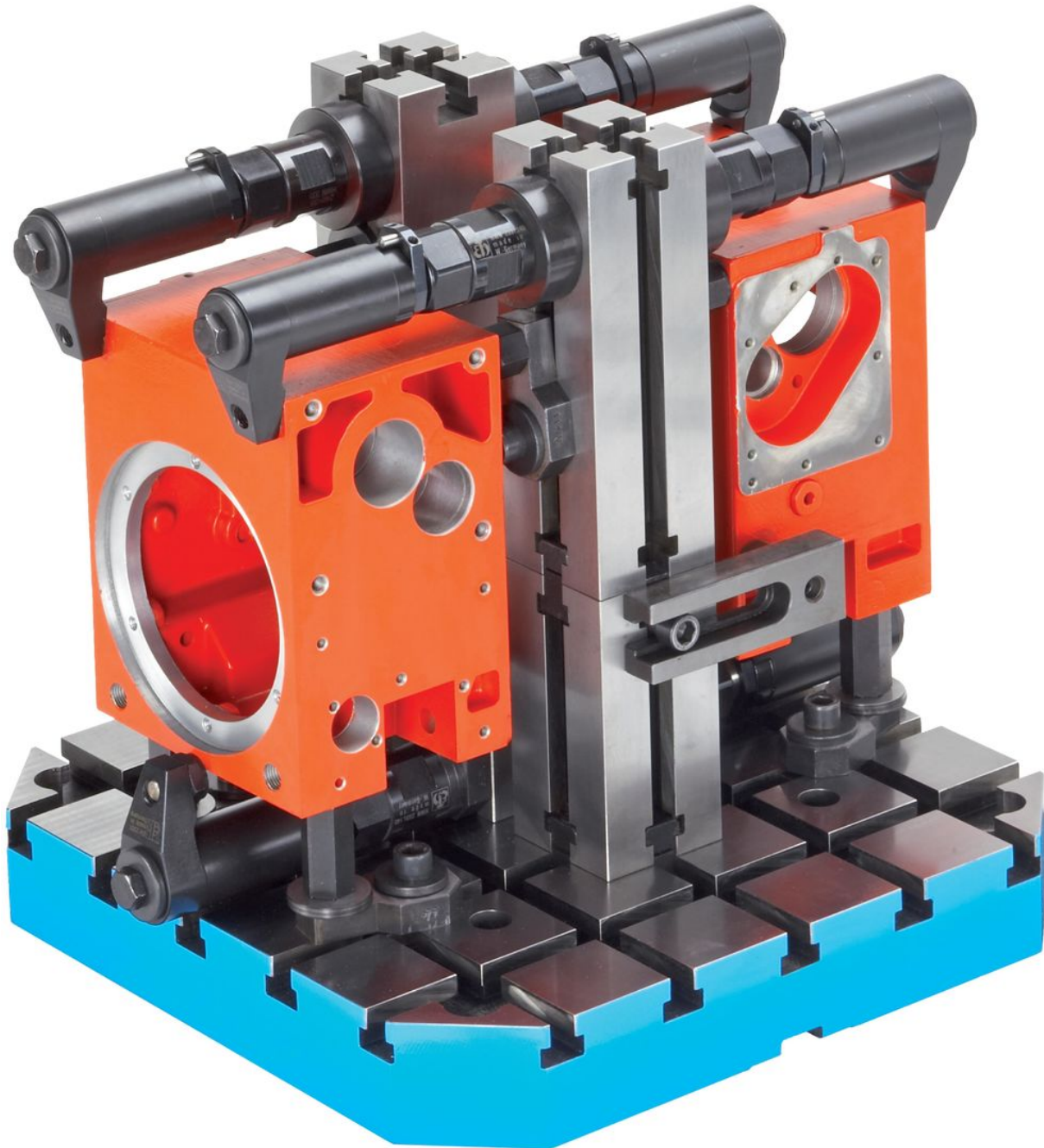
Bestellinformationen

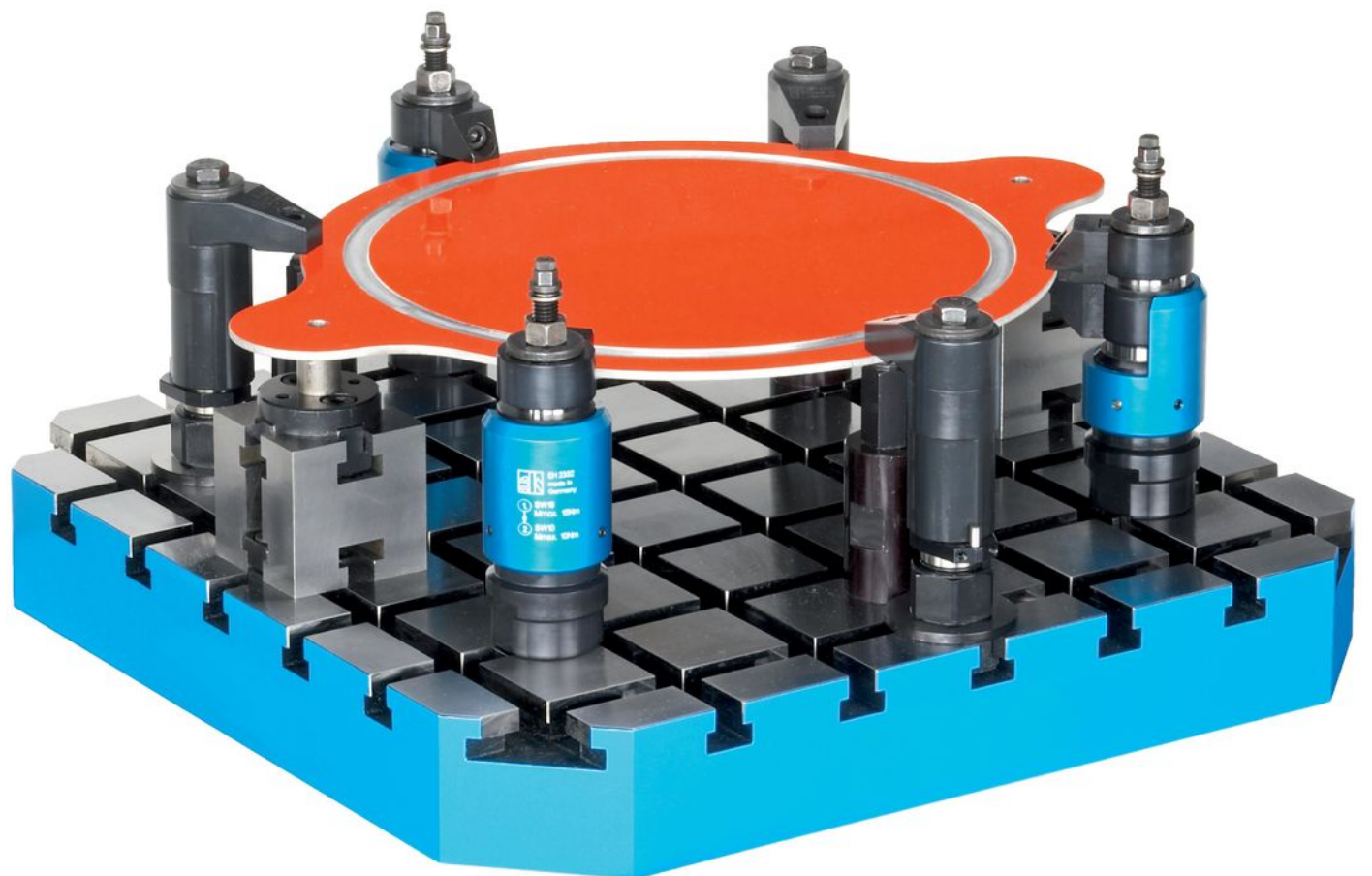
System	Abmessungen							für Schrauben	y	Anzahl der T-Nuten	 [kg]	Art.-Nr.
	$a_1 \times a_2$	c	d	l_1 $\pm 0,013$	l_2	l_3	l_4					
V70	400 x 400	50	20	150	60	100	100	M12	12	5 x 5	56	1100.700

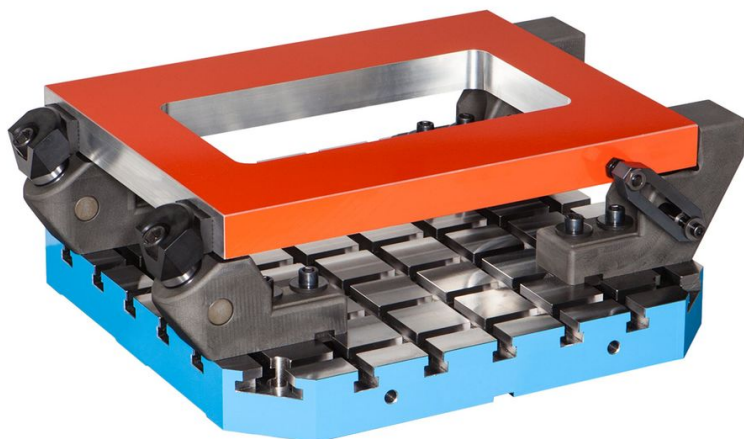
Anwendungsbeispiel











Compliance

RoHS-konform

Konform gemäß Richtlinie 2011/65/EU und Richtlinie 2015/863.

Enthält keine SVHC-Stoffe

Keine SVHC Substanzen mit mehr als 0,1% w/w enthalten – SVHC Liste Stand 23.01.2024.

Enthält keine Proposition 65 Stoffe

Keine Stoffe der Proposition 65 enthalten.

<https://www.P65Warnings.ca.gov/>

Frei von Konfliktmineralien

Dieses Produkt enthält keine als "Konfliktmineralien" bezeichneten Stoffe wie Tantal, Zinn, Gold oder Wolfram aus der demokratischen Republik Kongo oder angrenzender Länder.