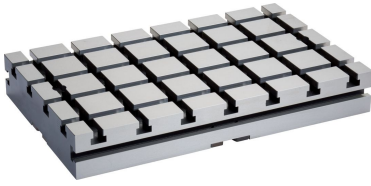


Grundplatten

1100.500



Produktbeschreibung

Werkstoff

- Stahl, gehärtet, geschliffen

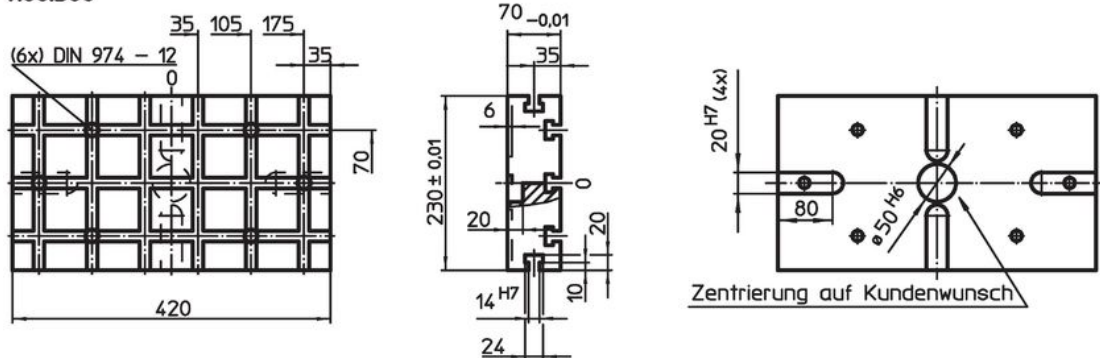
Weiterführende Informationen

Hinweise

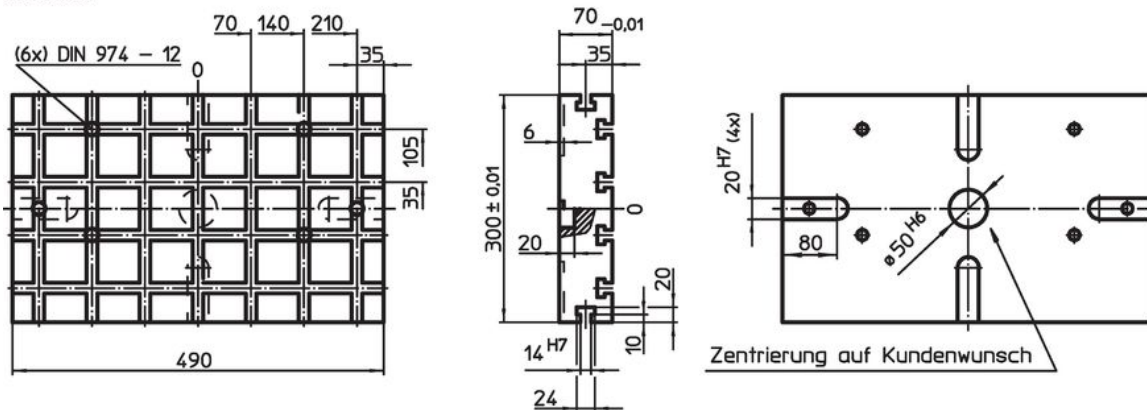
Sonderausführung auf Anfrage.

Maßzeichnung

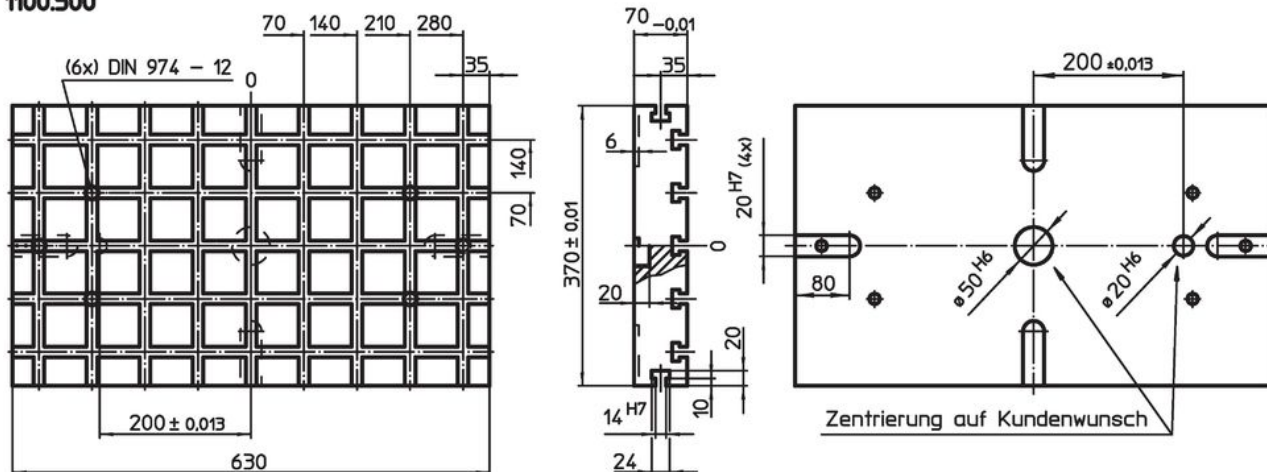
1100.300



1100.400



1100.500



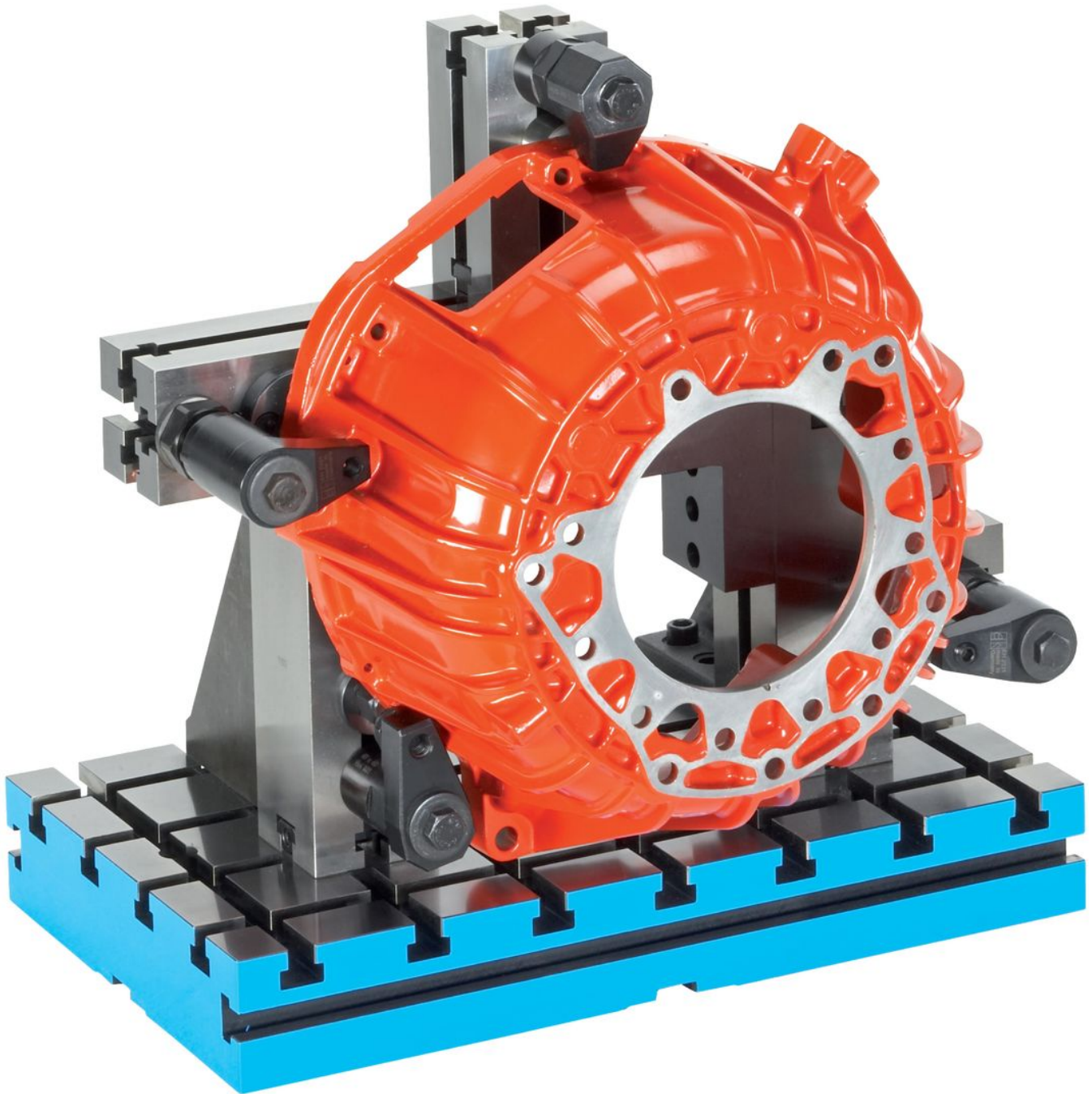
Nutenabstände 70 ± 0,01.

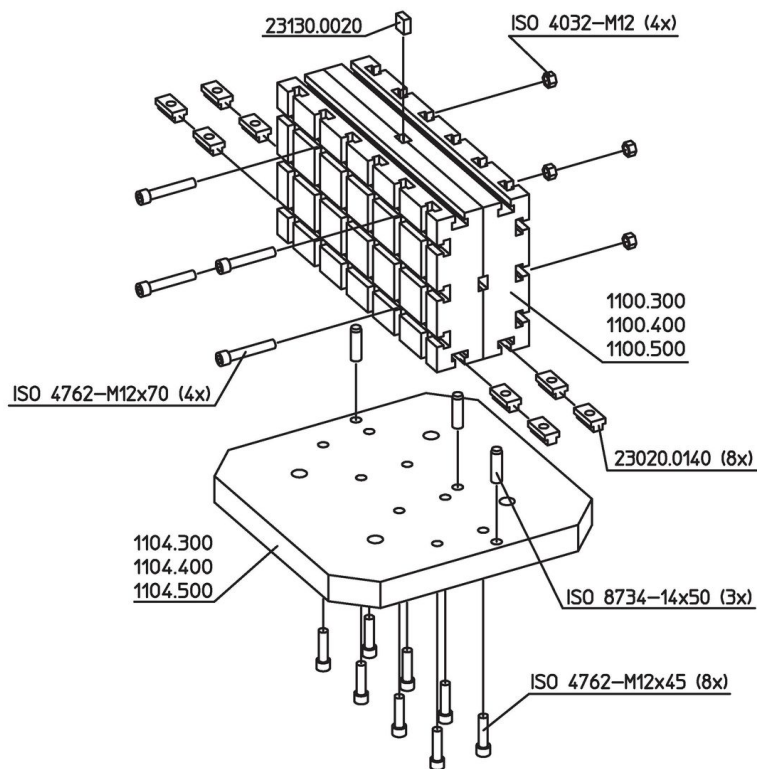
Bestellinformationen

System	Abmessungen				y [mm]	Anzahl der T-Nuten	[kg]	Art.-Nr.
	b ₁	b ₂	l ₁ [mm]	l ₂				
V70	370	70	630	210	12	5 x 9	104	1100.500

Anwendungsbeispiel







Compliance

RoHS-konform

Enthält Blei – Konform gemäß den Ausnahmen 6a / 6b / 6c.

Enthält SVHC-Stoffe >0,1% w/w

Enthält Blei – SVHC Liste [REACH] Stand 27.06.2024.

Enthält Proposition 65 Stoffe



Blei kann bei Exposition zu Krebs und Fortpflanzungsschäden führen.
<https://www.P65Warnings.ca.gov/>

Frei von Konfliktmineralien

Dieses Produkt enthält keine als "Konfliktmineralien" bezeichneten Stoffe wie Tantal, Zinn, Gold oder Wolfram aus der demokratischen Republik Kongo oder angrenzender Länder.