

## Grundplatten

1100.400



### Produktbeschreibung

#### Werkstoff

- Stahl, gehärtet, geschliffen

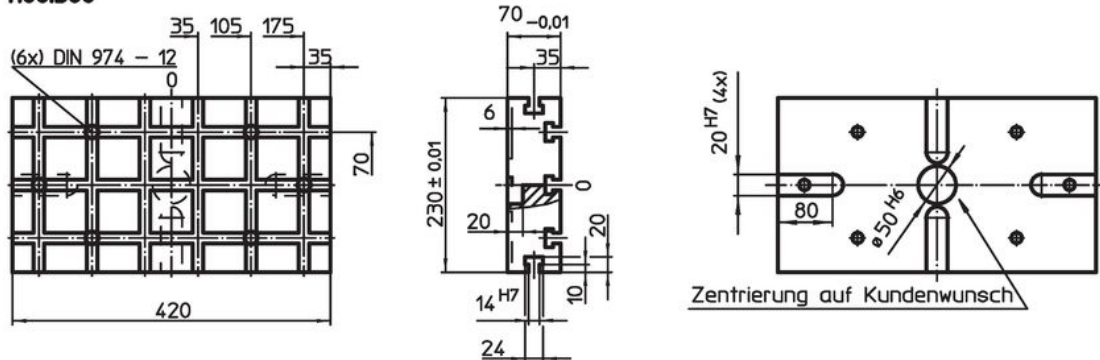
#### Weiterführende Informationen

#### Hinweise

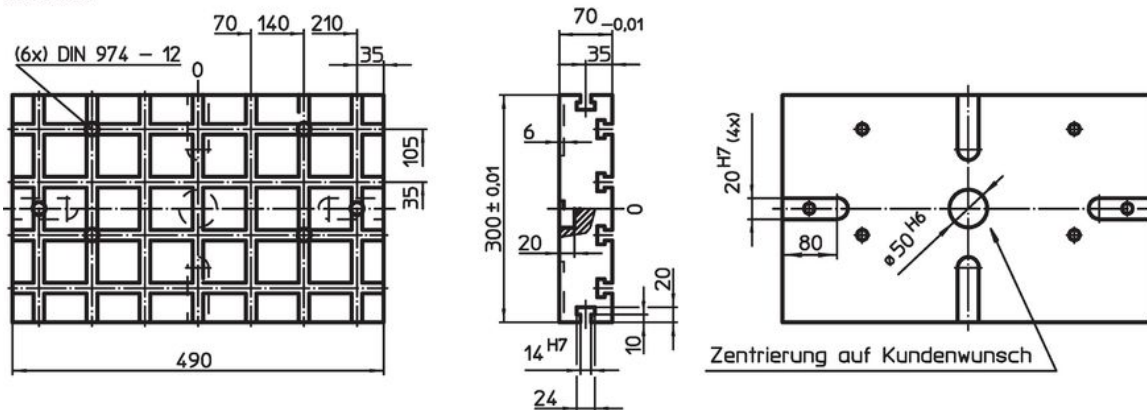
Sonderausführung auf Anfrage.

### Maßzeichnung

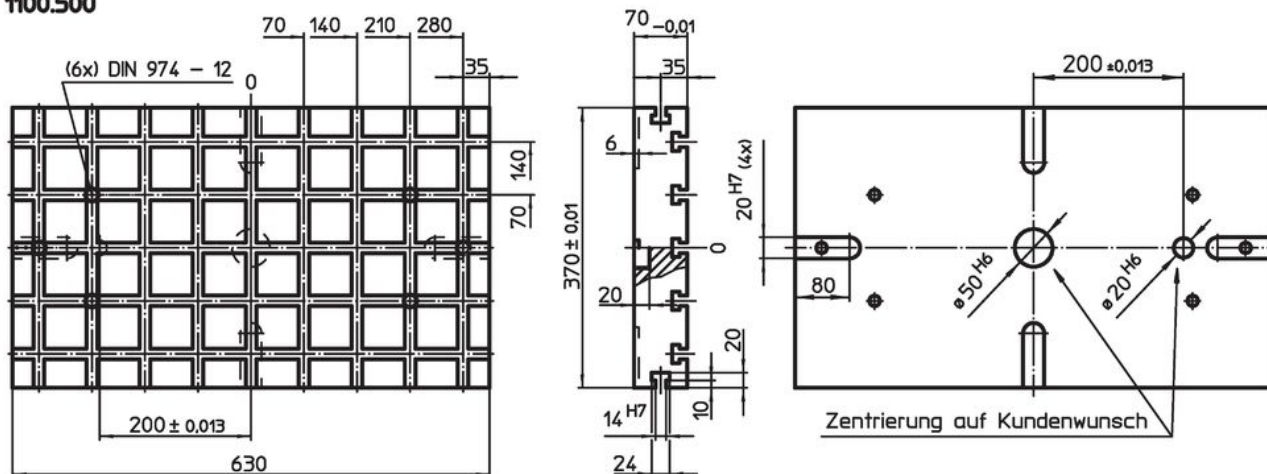
#### 1100.300



#### 1100.400



#### 1100.500

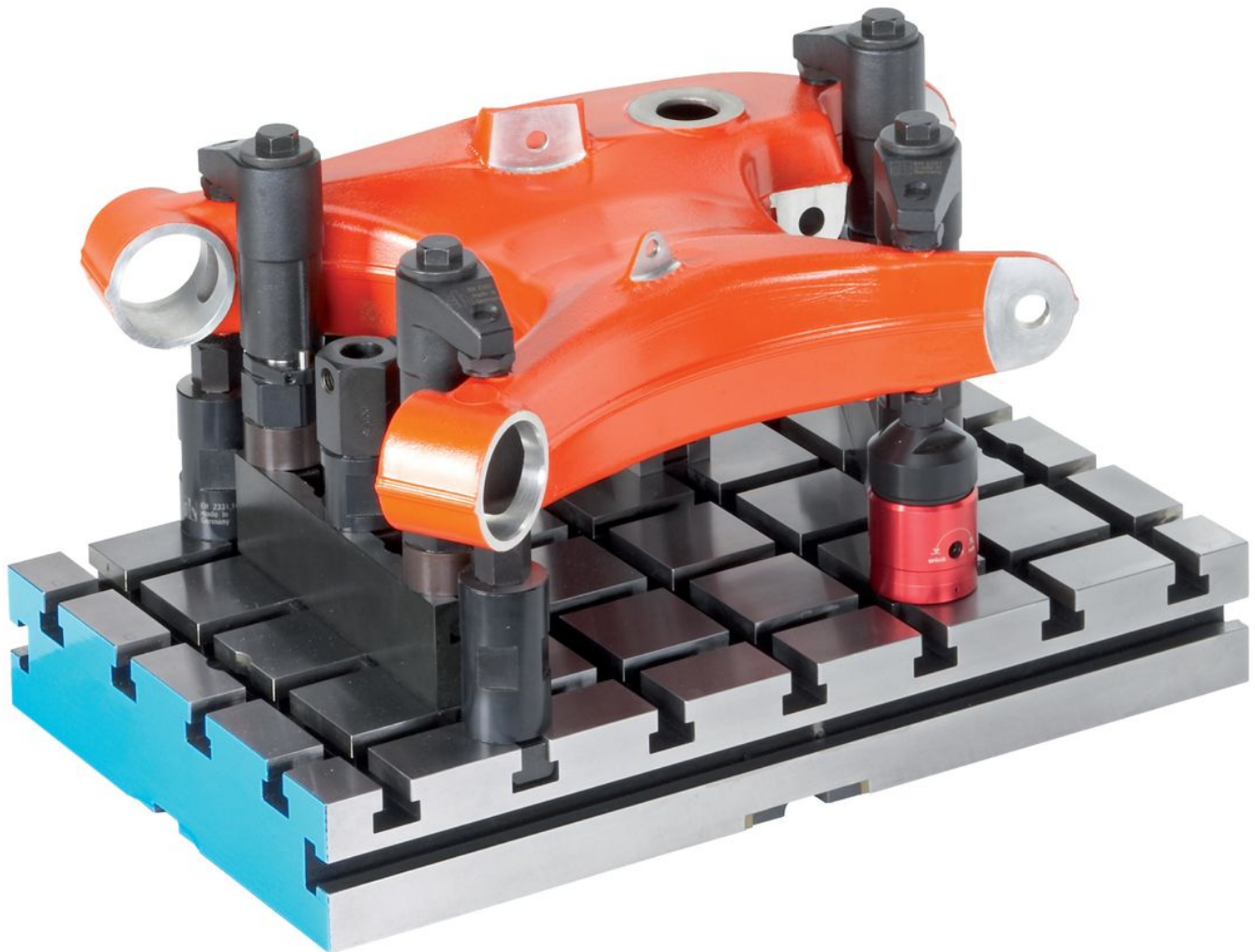


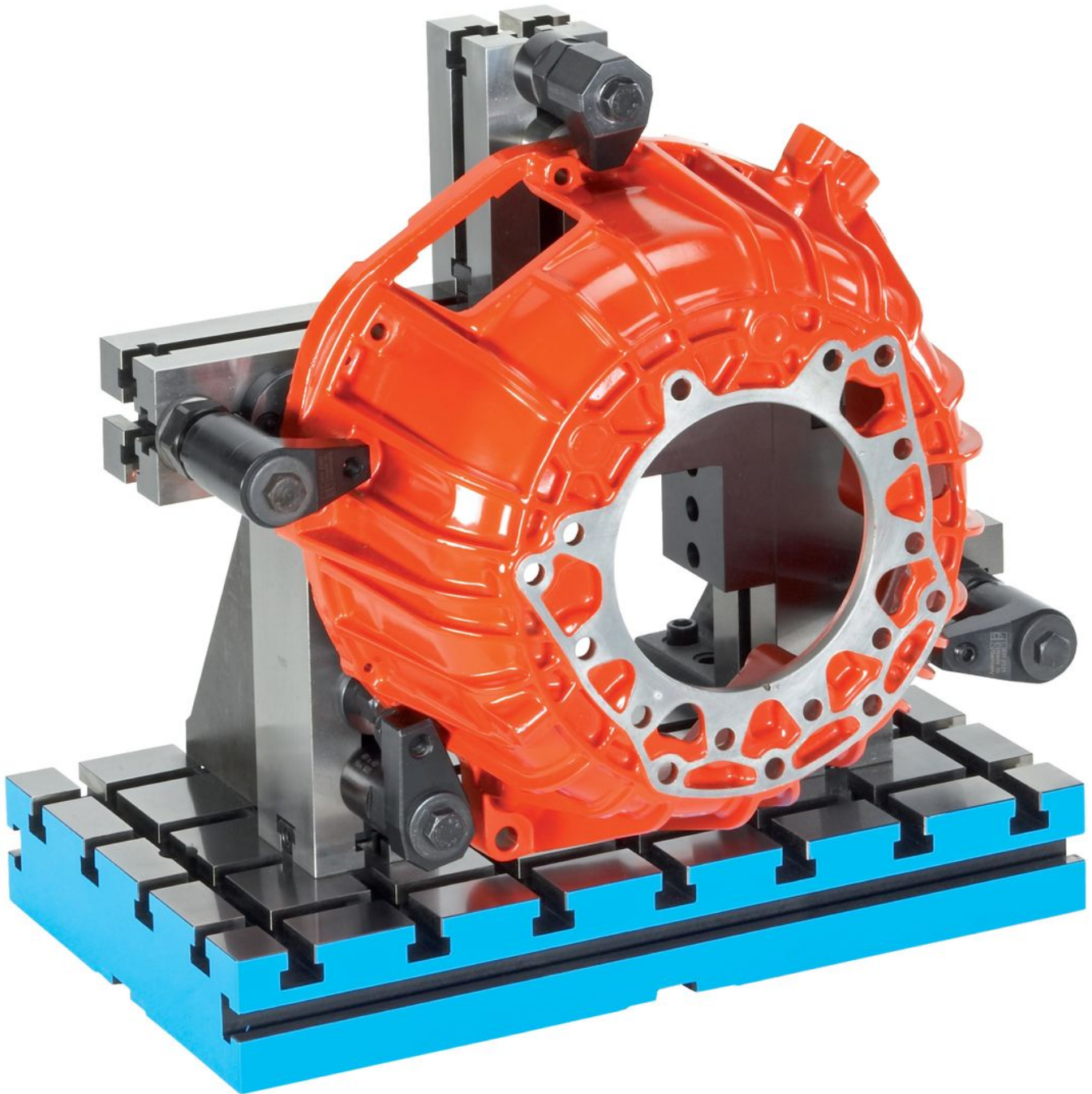
Nutenabstände  $70 \pm 0,01$ .

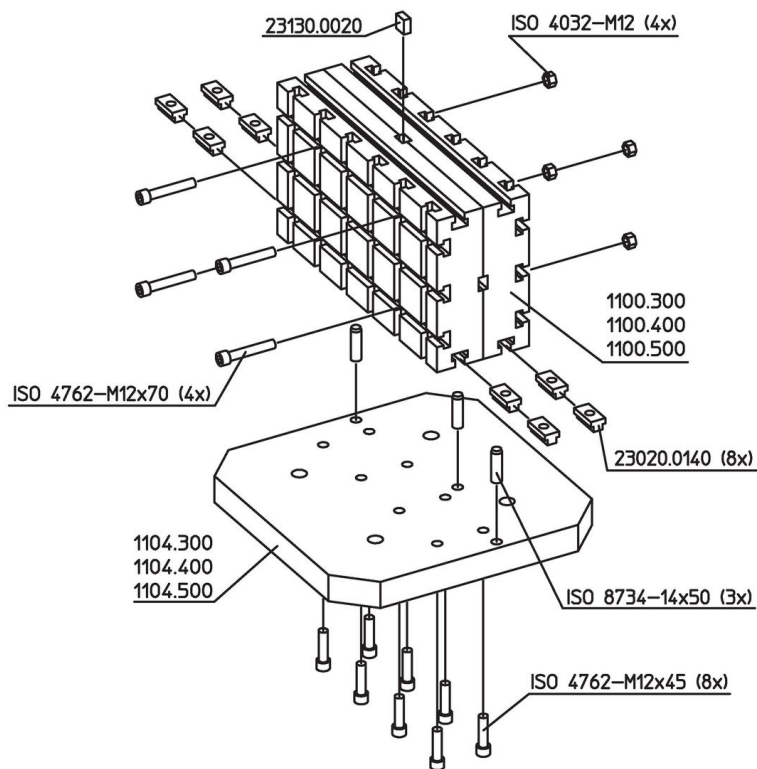
Bestellinformationen

System	Abmessungen				y [mm]	Anzahl der T-Nuten	[kg]	Art.-Nr.
	b <sub>1</sub>	b <sub>2</sub>	l <sub>1</sub>	l <sub>2</sub>				
V70	300	140	490	140	12	4 x 7	65	1100.400

Anwendungsbeispiel







## Compliance

### RoHS-konform

Enthält Blei – Konform gemäß den Ausnahmen 6a / 6b / 6c.

### Enthält SVHC-Stoffe >0,1% w/w

Enthält Blei – SVHC Liste [REACH] Stand 23.01.2024.

### Enthält Proposition 65 Stoffe



Blei kann bei Exposition zu Krebs und Fortpflanzungsschäden führen.  
<https://www.P65Warnings.ca.gov/>

### Frei von Konfliktmineralien

Dieses Produkt enthält keine als "Konfliktmineralien" bezeichneten Stoffe wie Tantal, Zinn, Gold oder Wolfram aus der demokratischen Republik Kongo oder angrenzender Länder.