

Grundplatten

1000.400



Produktbeschreibung

Werkstoff

- Stahl, gehärtet, geschliffen

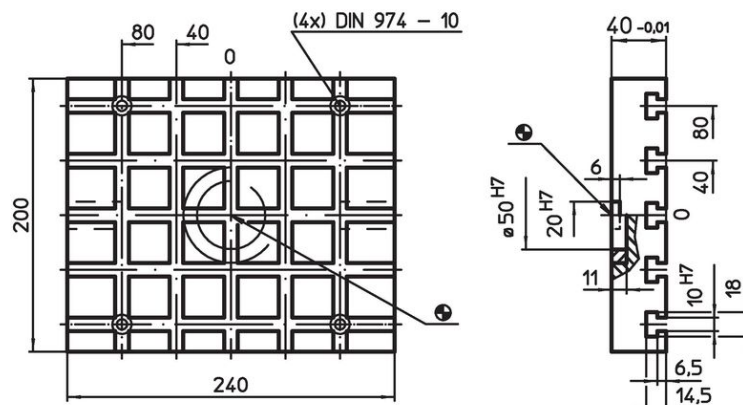
Weiterführende Informationen

Hinweise

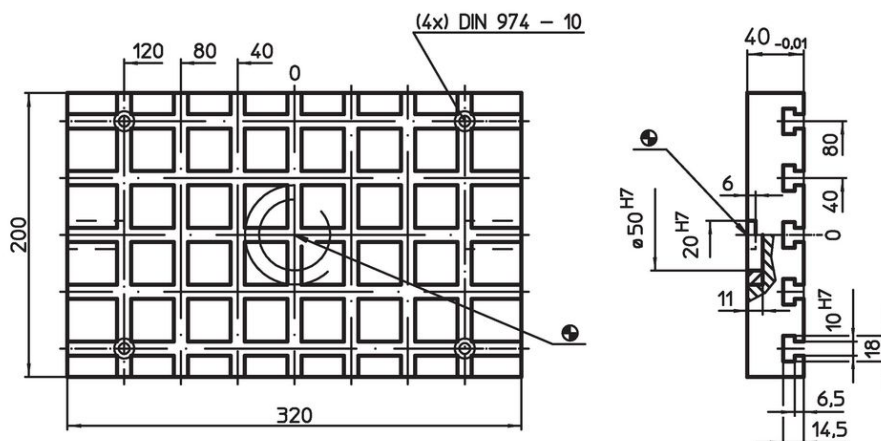
Sonderausführung auf Anfrage.

Maßzeichnung

1000.400



1000.500

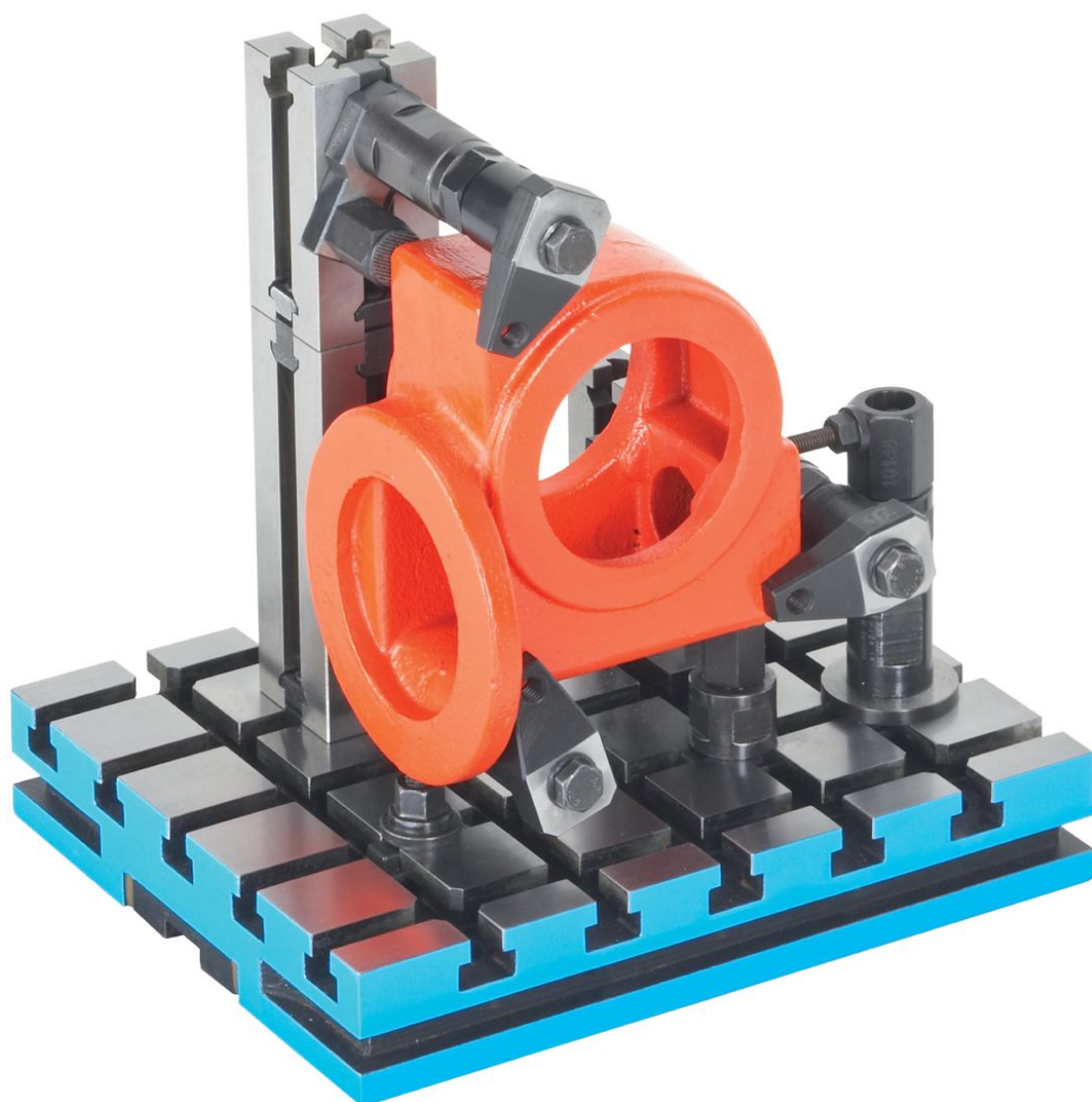


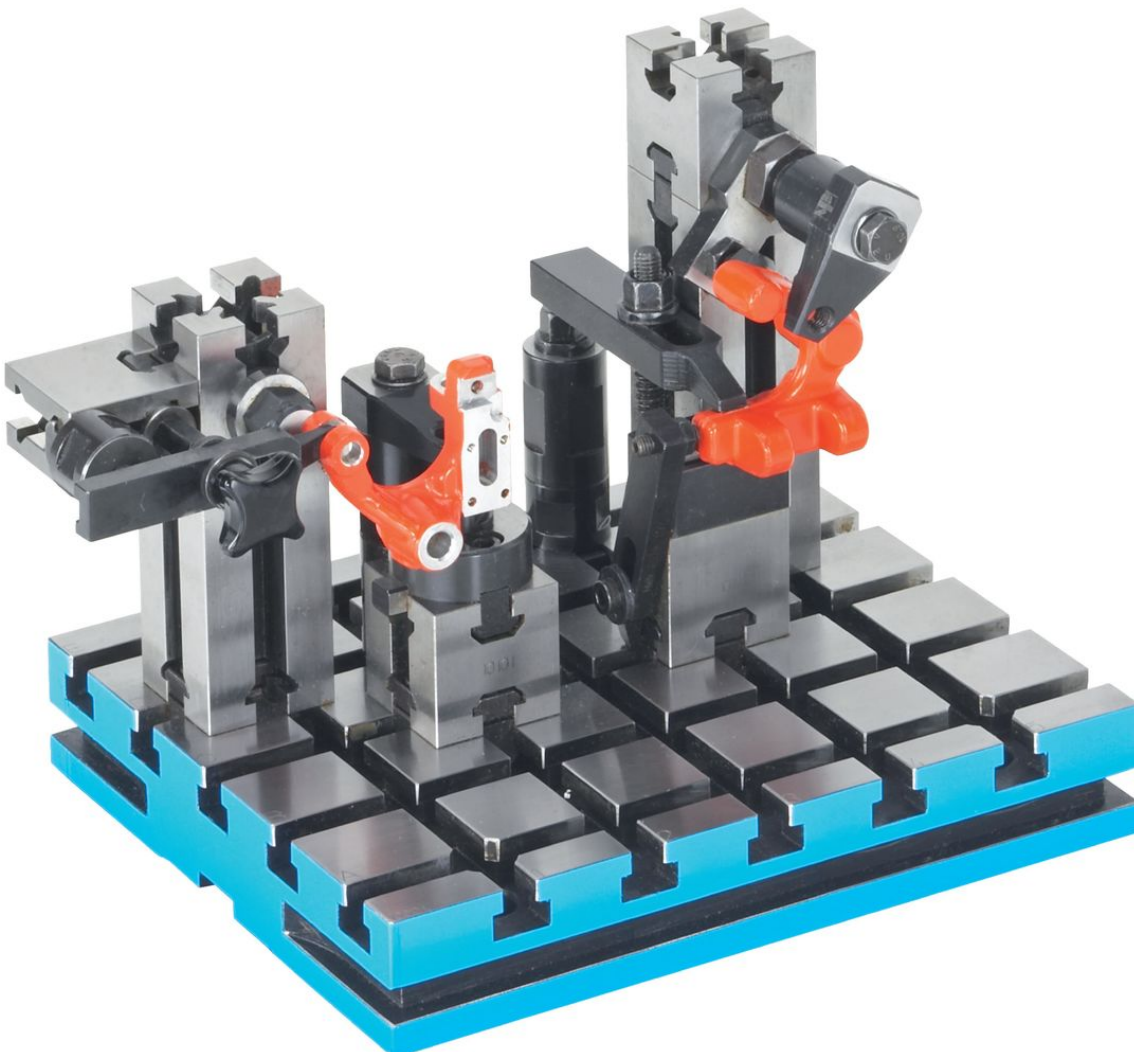
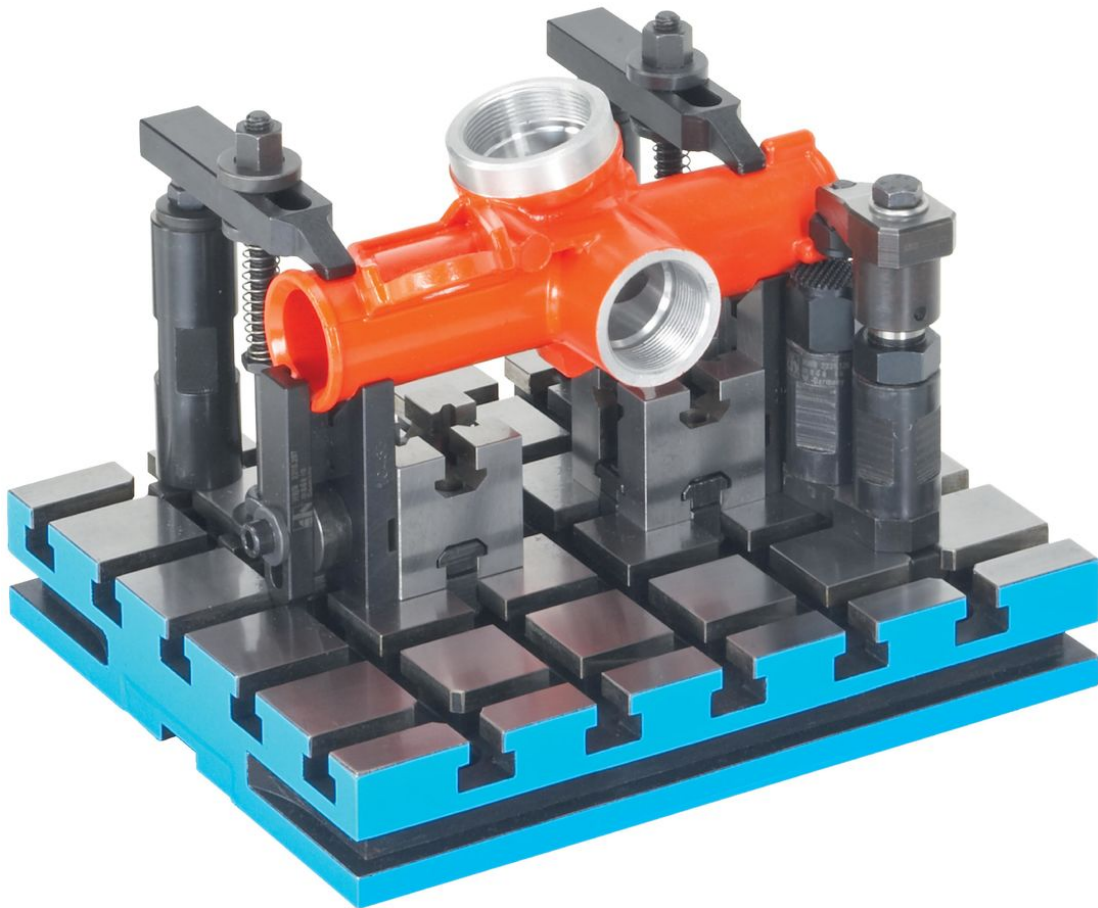
Nutenabstände $40 \pm 0,01$.

Bestellinformationen

System	Abmessungen				y [mm]	Anzahl der T-Nuten	[kg]	Art.-Nr.
	b ₁	b ₂	l ₁	l ₂				
V40	200	80	240	80	10	5 x 5	13	1000.400

Anwendungsbeispiel





Compliance

RoHS-konform

Enthält Blei – Konform gemäß den Ausnahmen 6a / 6b / 6c.

Enthält SVHC-Stoffe >0,1% w/w

Enthält Blei – SVHC Liste [REACH] Stand 27.06.2024.

Enthält Proposition 65 Stoffe



Blei kann bei Exposition zu Krebs und Fortpflanzungsschäden führen.

<https://www.P65Warnings.ca.gov/>

Frei von Konfliktmineralien

Dieses Produkt enthält keine als "Konfliktmineralien" bezeichneten Stoffe wie Tantal, Zinn, Gold oder Wolfram aus der demokratischen Republik Kongo oder angrenzender Länder.