

Kurz-Bedienungsanleitung

!WARNING!

Achtung: Vor Gebrauch ist die Original-Betriebsanleitung zu lesen. Diese kann unter www.halder.com/de/downloadcenter (1) herunter geladen werden.

Gewindetragbolzen sind gebaut für das Heben und Halten von Einzellasten (**keine Personen!!**).

Gewindetragbolzen sind **nicht** für **das Rotieren der Last** geeignet.

Verschmutzungen (z. B. Schleifschlamm, Öl- und Emulsionsablagerungen, Stäube...) können die Funktion von Gewindetragbolzen beeinträchtigen.

Beschädigte Gewindetragbolzen können Leben gefährden. **Vor jedem Gebrauch** sind Gewindetragbolzen auf sichtbare Mängel (z. B. Verformungen, Brüche, Risse, Beschädigungen, fehlende Gewindeelemente, Korrosion, Funktion der Entriegelung) zu untersuchen. **Gewindetragbolzen müssen vollständig in ein lehrenhaltiges Gewinde eingedreht werden und vollflächig auf der Auflagefläche aufliegen.** Beim Einsetzen von einem Gewindetragbolzen muss das Rotieren der Last verhindert werden. **Stoß- und Schlagbelastungen auch der nicht im Einsatz befindlichen GTB sind zu vermeiden.**

Beschädigte Gewindetragbolzen **sind der weiteren Benutzung sofort zu entziehen.**

Es ist untersagt:

- die Gewindetragbolzen farblich (insbesondere rot) zu kennzeichnen
- die Gewindetragbolzen nach dem Überschreiten von 16.000 Lastwechseln zu verwenden

Die Bedienung sowie Arbeiten an den Gewindetragbolzen dürfen nur durch qualifiziertes oder unterwiesenes Personal vorgenommen werden. Die Gewindetragbolzen dürfen erst nach Kenntnisnahme der Original-Betriebsanleitung in Betrieb genommen und gewartet werden.

Handhabung und Belastung

Zum Lösen der Gewindeelemente ist der Knopf (A) einzudrücken. Durch Loslassen des Knopfes (A) werden die Gewindeelemente wieder arretiert.

Gewindetragbolzen müssen vollständig eingedreht werden.

Achtung: Der Knopf (A) ist arretiert, wenn er durch die Federkraft wieder in die Ausgangsstellung zurückgefедert ist. Knopf unter Last **nicht** betätigen!

Die Belastungswerte $F_1 / F_2 / F_3$ (siehe Seite 2) gelten für das Heben in einer Aufnahme aus Stahl.

Wartung:

Gewindetragbolzen sind mindestens 1x jährlich einer Sicherheitsüberprüfung durch einen Sachkundigen zu unterziehen.

Sichtprüfung:

Verformungen, Brüche, Risse, fehlende / beschädigte Gewindeelemente, Korrosion, Beschädigungen der Schraubverbindung am Schäkel.

Funktionsprüfung:

- Verriegelung der Gewindeelemente muss durch die Federkraft selbstständig erfolgen
- volle Beweglichkeit des Schäfels muss gewährleistet sein



(1) Original-Betriebsanleitung

Short Instruction Manual

!DANGER!

Attention: Read the original operating instructions before use. These can be downloaded from www.halder.com/downloadcenter (1).

Threaded lifting pins are designed to lift and hold point loads (**not people!!**).

Threaded lifting pins are **not suited for the rotation of the load.**

Soilings (e.g. grits and grinds, oil and emulsion deposits, dust ...) can affect the functioning of the threaded lifting pins.

Using damaged threaded lifting pins can be perilous. **Before any use** carefully inspect the threaded lifting pins (i.e. deformities, breaks, rips, damages, missing threaded elements, corrosion, unlocking function). **Threaded lifting pins must be screwed completely into a thread that is true to gauge and bear completely on the bearing surface.** When inserting a threaded lifting pin, the rotation of the load must be prevented. **Please avoid direct impacts to the threaded lifting pins also if those are not in use.**

Damaged threaded lifting pins must be withdrawn from service immediately.

It is prohibited:

- to mark the threaded lifting pins in colour (especially red)
- to use the threaded lifting pins after exceeding 16,000 load cycles

The operation as well as work on the threaded lifting pins may only be carried out by qualified or instructed personnel. The threaded lifting pins may only be put into operation and serviced after the original operating instructions have been read.

Handling and Stress

To release the threaded elements, press button (A). To lock the threaded elements, release button (A). **Threaded lifting pins must be screwed in completely.**

Attention: The button (A) is locked after springing back to the initial position by means of the spring resistance.

Do **not** operate the button at charge.

The stress figures $F_1 / F_2 / F_3$ (see page 2) apply only to lifting applications with a steel retainer.

Maintenance:

Threaded lifting pins must be taken out of service for proper inspection by a qualified person(s) at least once a year.

Visual inspection:

Grits and grinds, breaks, rips, missing and damaged threaded elements, corrosion, screw union damages at shackle.

Performance check:

- the threaded elements must be locked automatically by the spring force
- full movement of the shackle must be ensured



(1) Original operating instructions

FR: La traduction dans votre langue de cet manuel d'instruction succinct et de la déclaration de conformité est disponible sur www.halder.com

IT: La traduzione di questo breve manuale di istruzioni nella vostra lingua con la Dichiarazione di conformità è disponibile nel sito www.halder.com.

ES: La traducción de este breve manual de instrucciones en su idioma con la Declaración de conformidad está disponible en www.halder.com.

CZ: Překlad tohoto krátkého návodu ve vašem jazyce s prohlášením o shodě je k dispozici na www.halder.com.

RO: Acest scurt instructaj de utilizare, tradus în limba dumneavoastră, împreună cu Declarația de conformitate sunt disponibile pentru descărcare pe www.halder.com.

PL: Tłumaczenie tej krótkiej instrukcji obsługi na Twój język wraz z deklaracją zgodności jest dostępne na stronie www.halder.com.

FI: Tämän lyhyen käyttöohjeen käännös omalla kielelläsi ja vaatimustenmukaisuusvakuutus ovat saatavilla osoitteessa www.halder.com.

SE: En översättning av denna korta instruktionsmanual med försäkran om överensstämmelse finns på ditt språk att hämta på www.halder.com.

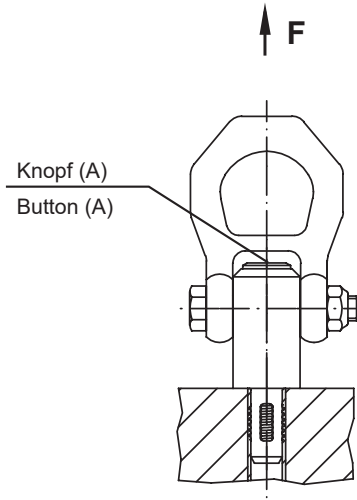
NL: De vertaling van deze korte handleiding in uw eigen taal met conformiteitsverklaring is beschikbaar op www.halder.com.

KR: 적합선 선언과 함께 귀하의 언어로 번역이 된 짧은 설명서는 www.halder.com에서 확인 가능합니다.

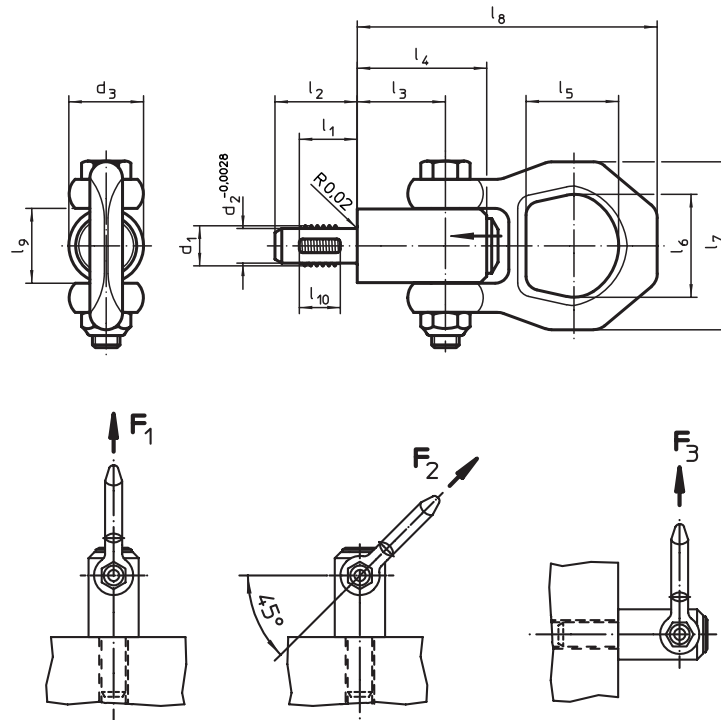
CN: 可在 www.halder.com 上获得带有符合性声明的此简短说明手册的翻译版本。

TW: 可在 www.halder.com 上获得带有符合性声明的此简短说明手册的翻译版本。

JP: CE準拠の宣言書は、取扱説明書に付属していますが、以下URLでダウンロードできます www.halder.com。



Abmessungen / Dimensions												Tragkraft nach DIN EN 13155 / Load capacity according to DIN EN 13155			Aufnahmegewinde / Locating thread	max.	Art.-Nr. / Art. No.			
d ₁	l ₁	d ₂ -0,0028	d ₃	l ₂	l ₃	l ₄	l ₅	l ₆	l ₇	l ₈	l ₉	l ₁₀	F ₁	F ₂	F ₃	[Zoll/inch]	[°F]	[oz]	Vergütungsstahl / Heat-treated steel	Rostfreier Stahl / Stainless steel
[Zoll/inch]												[lbf]			[Zoll/inch]	[°F]	[oz]			
1/2-13	0,669	0,416	0,846	0,945	1,012	1,417	1,063	1,181	1,929	3,445	0,846	0,472	1.528	764	607	1/2-13	482	9,830	2B352.0012	2B352.1012
3/4-10	0,866	0,640	1,181	1,181	1,437	2,047	1,283	1,417	2,205	4,488	1,181	0,669	3.619	1.731	1.281	3/4-10	482	18,080	2B352.0020	-
3/4-10	0,866	0,640	1,181	1,181	1,437	2,047	1,283	1,417	2,205	4,488	1,181	0,669	2.248	1.731	1.281	3/4-10	482	18,080	-	2B352.1020
1-8	1,063	0,863	1,417	1,417	1,654	2,362	1,992	1,961	2,228	5,984	1,417	0,866	6.766	3.147	2.225	1-8	482	42,153	2B352.0024	2B352.1024



Original EG-Konformitätserklärung / Original EC Declaration of conformity

Das Produkt stimmt mit den Vorschriften der EG-Richtlinie 2006/42/EG überein.
This product is conform with the EC Directive 2006/42/EC.



Hersteller / Manufacturer: *

Erwin Halder KG
Erwin-Halder-Strasse 5 - 9
88480 Achstetten-Bronnen / Germany

Adresse / Address: *

* verantwortlich für die Dokumentation / responsible for documentation

Fabrikat / Product:

Gewindetragbolzen / Threaded lifting pins

Typ / Type:

EH 2B352.

Angewandte Normen /

DIN EN 13155:2020

Applied standard:

Patent / Patent:

US 11649847 B2

S. Halder

Achstetten-Bronnen, Februar 2024

Stefan Halder, Geschäftsleitung / General Manager