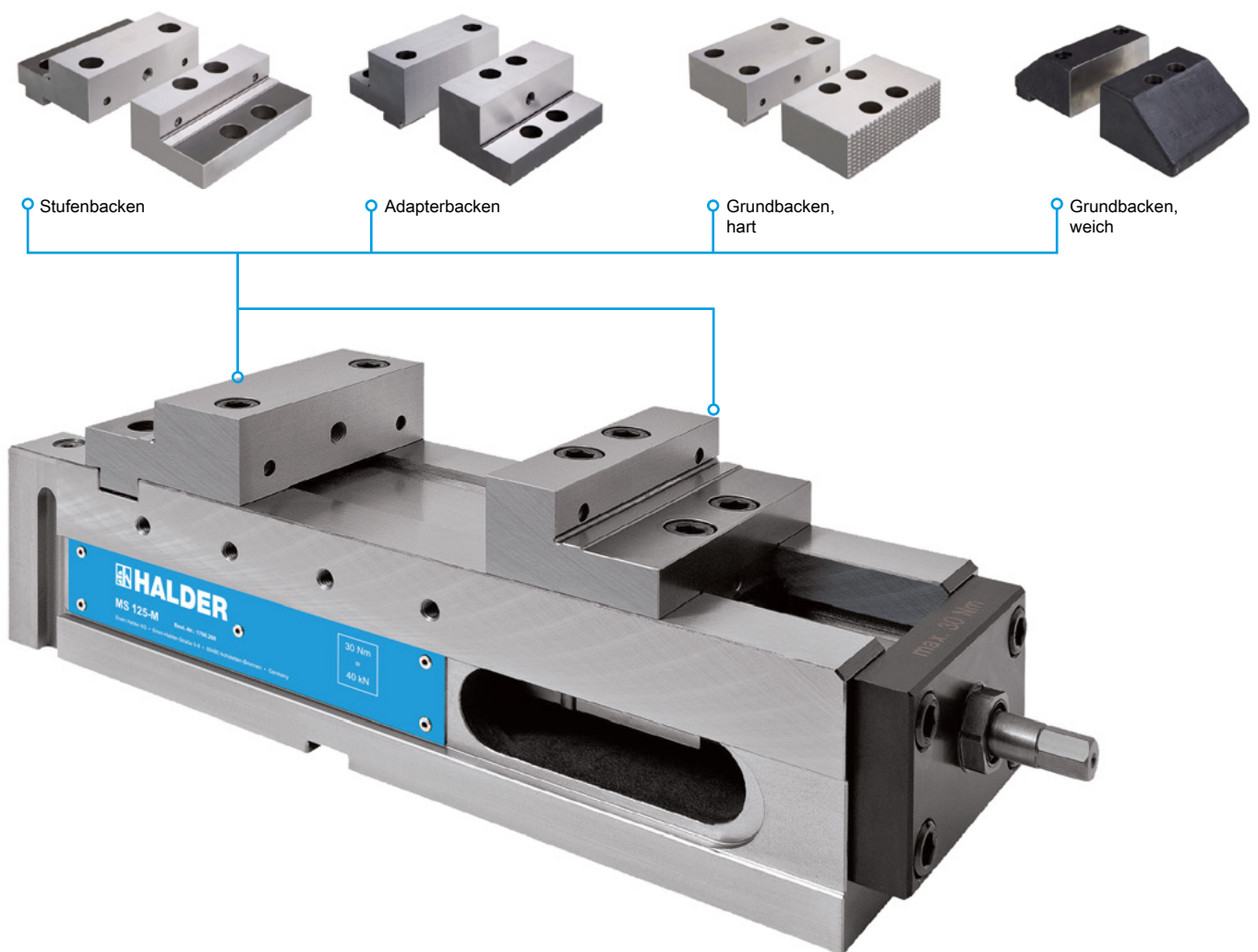


## MULTI-SCHRAUBSTÖCKE KONVENTIONELLE SPANNUNG VERSION MS 125-S/M/L

### ZUM KONVENTIONELLEN SPANNEN VON WERKSTÜCKEN

Auf den folgenden Seiten finden Sie ein vielseitiges Backensortiment, welches für das Spannen vorgefertigter Werkstücke geeignet ist.



Multi-Schraubstöcke • MS 125

EH 1700.

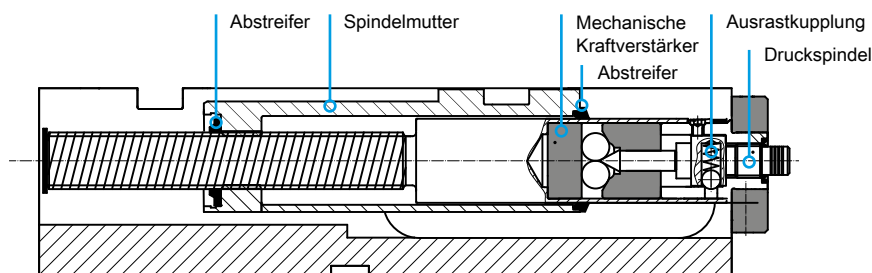
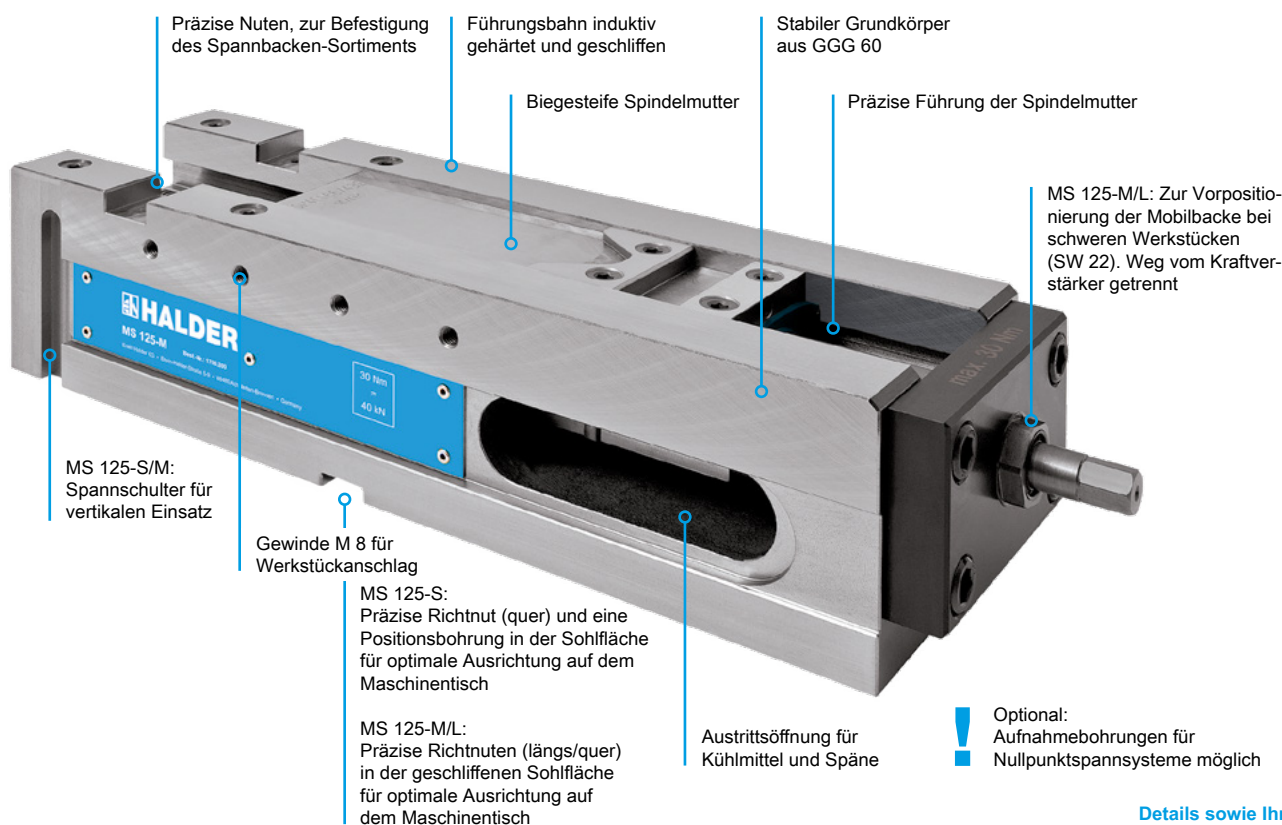
MULTI-SCHRAUBSTÖCKE MECHANISCH  
VERSION MS 125-S/M/L

EINSATZBEREICH

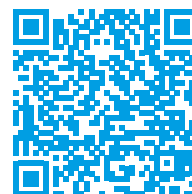
- Vertikal und horizontal CNC-gesteuerte Fräsmaschinen.
- Konventionelles Spannen, Grippspannen und Niederzugspannen möglich.
- MS 125-S – optimal für den Einsatz auf 5-Achs-Bearbeitungszentren.
- Spannen von Rohteilen, Brenn- und Sägeschnitt durch Eindringen von gehärteten und austauschbaren Gripp-elementen in das Werkstück.
- Mit den Trägerbacken lassen sich Rohteile unterschiedlichster Materialien und komplexen Geometrien sicher und kostengünstig spannen.

PRODUKTMERKMALE

- Hohe Flexibilität – das modulare Spannsystem vereint nahezu alle Möglichkeiten unserer bewährten Modelle.
- Kraftübersetzte Hochdruckspindel – kein Nachlassen der Spannkraft.
- Vergrößerter Krafthub zum sicheren Spannen von Rohteilen.
- Verlorener Spannrand 8 mm bei Niederzugspannung, 3 mm bei Grippspannung.
- Spannen mit Drehmomentschlüssel (max. 30 Nm) – dies ermöglicht auch ein Arbeiten bei ungünstiger Aufspannung über Tisch.



Details sowie Ihre Ansprechpartner finden Sie unter:



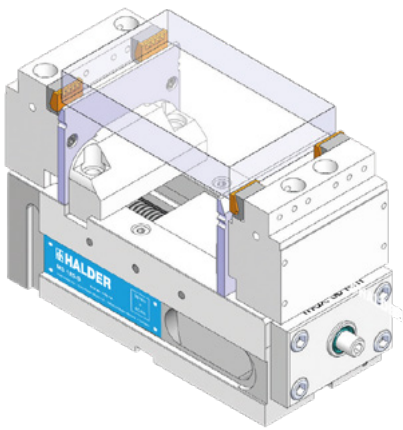
[www.halder.de/  
Multi-Schraubstoecke](http://www.halder.de/Multi-Schraubstoecke)

## SPANNWEITEN 5-SEITEN-BEARBEITUNG

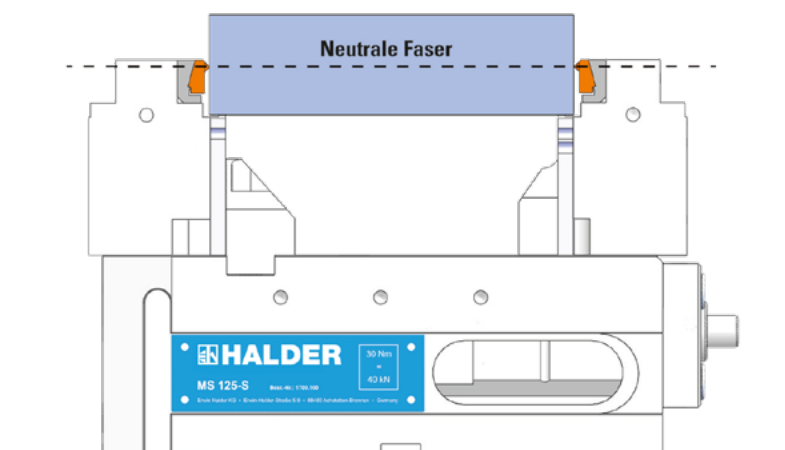
## 5-SEITEN-BACKEN 90 MM MIT NIEDERZUG



MS 125 – 5-Seiten-Backen mit Niederzug		
Geometrie	Quadratisches Werkstück	
	Spannweite (mm)	
	min.	max.
MS 125-S	18	180
MS 125-M	18	300
MS 125-L	18	430



## SPANNUNG IN DER NEUTRALEN FASER



## 5-Seiten-Bearbeitung

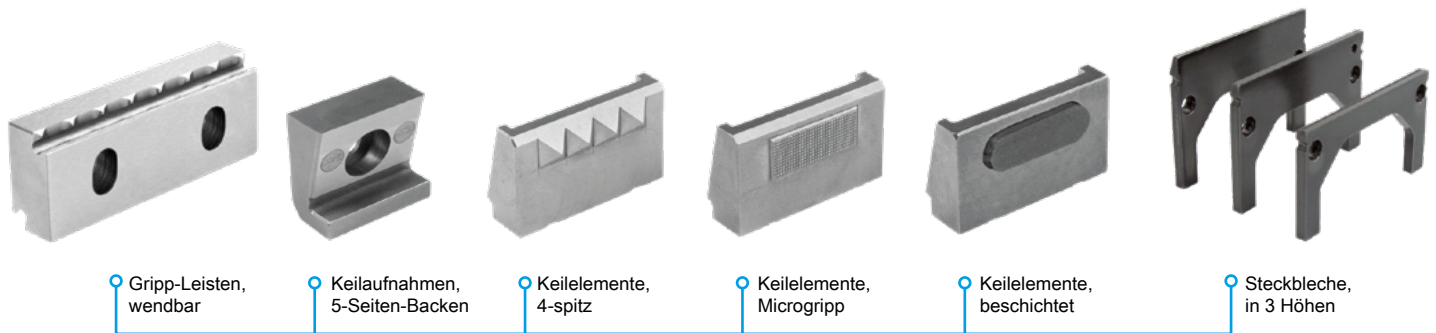
EH 1704.

# MULTI-SCHRAUBSTÖCKE 5-SEITEN-BEARBEITUNG VERSION MS 125-S/M/L

## 5-SEITEN-BEARBEITUNG PLUS NIEDERZUG

Die 5-Seiten-Backen mit Niederzug können Werkstücke bis zu einer Höhe von 90 mm über der Führungsbahn des MS 125 spannen. Die Steckbleche werden durch Niederzugeffekt auf die Führungsbahn gedrückt und stellen damit eine exakt parallele Werkstücklage her.

Vibrationen des Werkstückes werden dadurch während der Bearbeitung weitestgehend vermieden. Besonderer Vorzug der 5-Seiten-Backen ist die Zugänglichkeit mit kurzen Werkzeugen. Die Produkte zur 5-Seiten-Bearbeitung finden Sie auf den folgenden Seiten.



Gripp-Leisten,  
wendbar

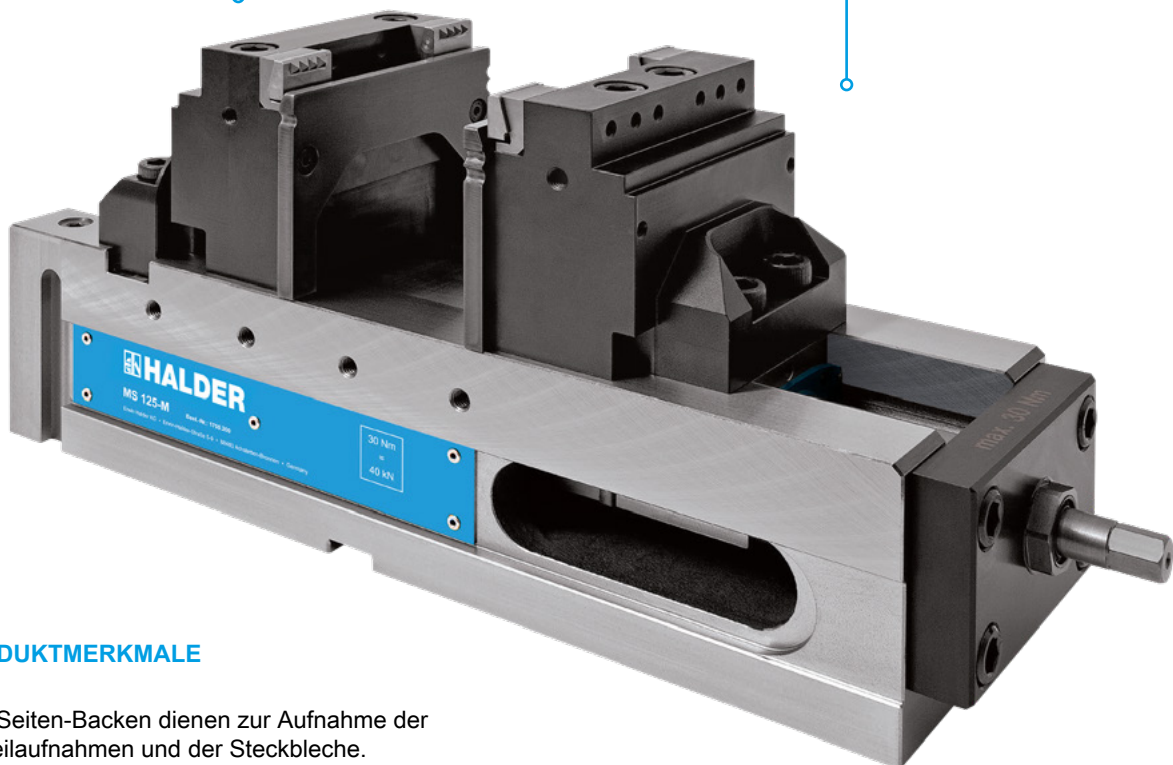
Keilaufnahmen,  
5-Seiten-Backen

Keilelemente,  
4-spitz

Keilelemente,  
Microgrip

Keilelemente,  
beschichtet

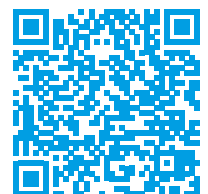
Steckbleche,  
in 3 Höhen



## PRODUKTMERKMALE

- 5-Seiten-Backen dienen zur Aufnahme der Keilaufnahmen und der Steckbleche.
- Keilaufnahmen sind variabel auf Lochraster einschraubbar.
- Die verschiedenen Keilelemente sind auf den Keilaufnahmen schnell wechselbar.
- Geeignet für 5-Seiten-Bearbeitung mit kurzen Werkzeugen.
- Präzision durch Niederzug.
- Stabilität durch Formschluss.
- Spannung in der neutralen Faser optimierbar durch 3 Auflagehöhen der Steckbleche.

Details sowie Ihre  
Ansprechpartner  
finden Sie unter:



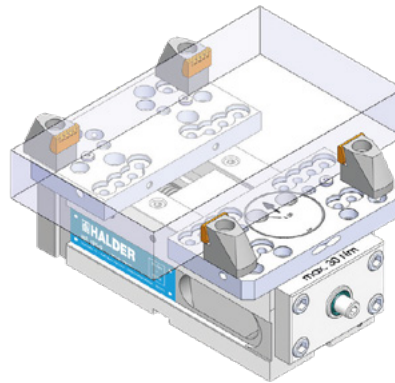
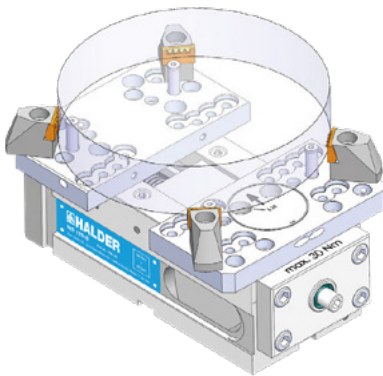
[www.halder.de/  
Multi-Schraubstoecke](http://www.halder.de/Multi-Schraubstoecke)

## SPANNWEITEN NIEDERZUG-SPANNUNG

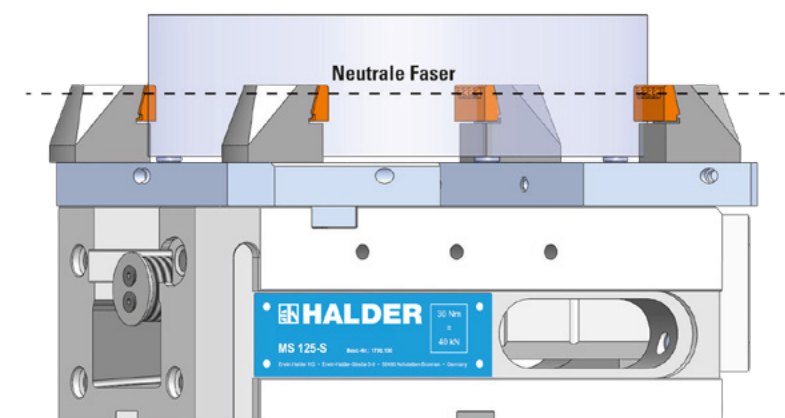
## TRÄGERBACKEN MIT NIEDERZUG



MS 125 – Trägerbacken mit Niederzug				
Geometrie	Rechteckiges Werkstück		Rundes Werkstück	
	Spannweite (mm)		Spannweite (mm)	
	min.	max.	min.	max.
MS 125-S	18	185	Ø 65	Ø 226
MS 125-M	18	305	Ø 65	Ø 330
MS 125-L	18	435	Ø 65	Ø 330



## SPANNUNG IN DER NEUTRALEN FASER



## Niederzug-Spannung

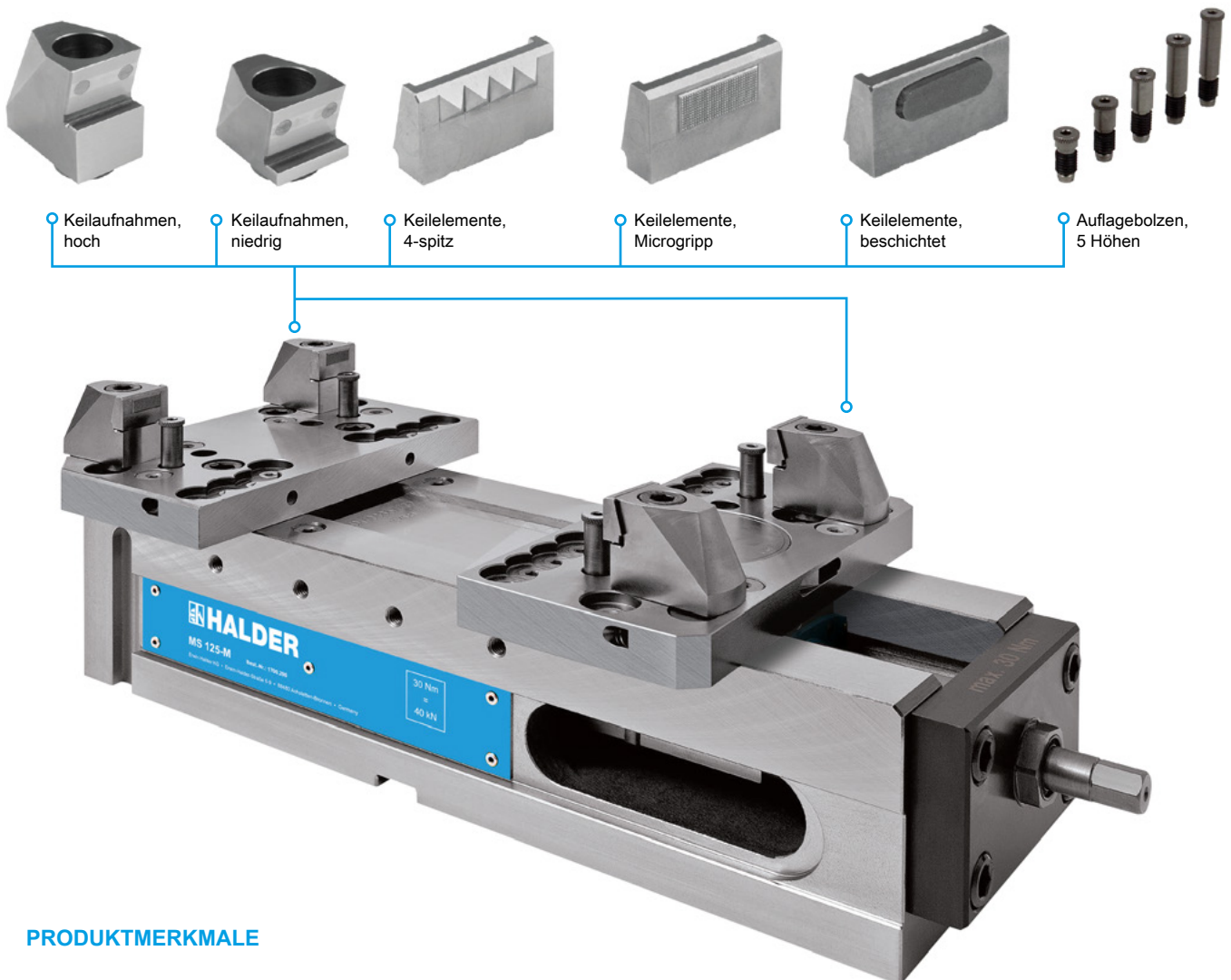
EH 1703.

# MULTI-SCHRAUBSTÖCKE NIEDERZUG-SPANNUNG VERSION MS 125-S/M/L

## PRÄZISION DURCH NIEDERZUG

Die Trägerbacken und das Niederzugsystem gewährleisten präzises, flexibles und sicheres Spannen der Rohteile. Das Werkstück wird auf geschliffenen Auflagebolzen positioniert, welche die Verbindung zur Führungsbahn herstellen. Dadurch wird die Parallelität der Führungsbahn bzw. des

Maschinentisches auf das Werkstück übertragen und dabei eine noch höhere Spanngenaugkeit erreicht. Vibrationen des Werkstückes werden während der Bearbeitung weitestgehend dadurch vermieden. Die Produkte zur Niederzug-Spannung finden Sie auf den folgenden Seiten.



## PRODUKTMERKMALE

- Trägerbacken dienen zur Aufnahme verschiedener Keilaufnahmen und Auflagebolzen.
- Keilaufnahmen sind variabel auf Lochraster einschraubbar.
- Die verschiedenen Keilelemente sind auf den Keilaufnahmen schnell wechselbar.
- Zusätzliche Pendelfunktion der mobilen Trägerbacke dient dem Ausgleich nicht paralleler Spannflächen und ist zum Spannen ungleichmäßiger Werkstücke notwendig.
- Präzision durch Niederzug.
- Spannung in der neutralen Faser optimierbar anhand der 5 unterschiedlichen Höhen der Auflagebolzen.

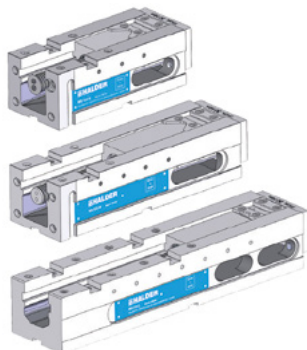
Details sowie Ihre Ansprechpartner finden Sie unter:



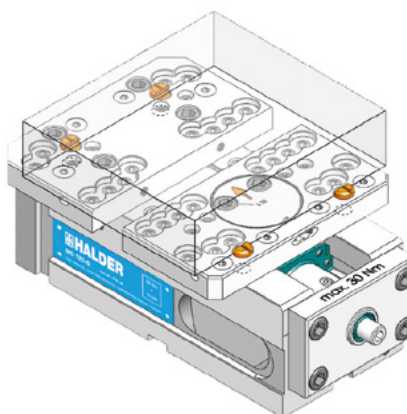
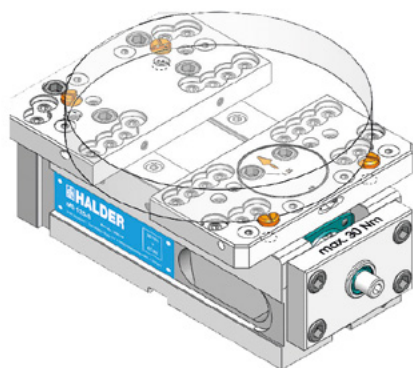
[www.halder.de/  
Multi-Schraubstoecke](http://www.halder.de/Multi-Schraubstoecke)

## SPANNWEITEN GRIPP-SPANNUNG

### TRÄGERBACKEN MIT GRIPPEINSÄTZEN



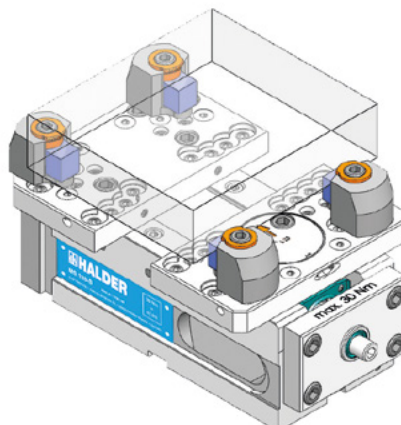
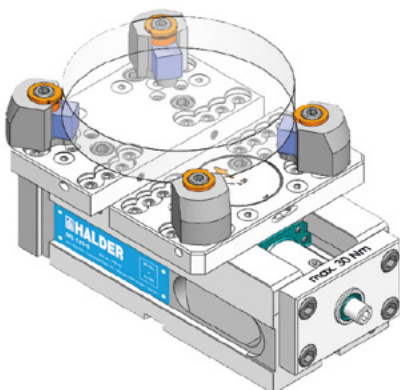
MS 125 – Trägerbacken mit Grippeinsätzen					
Geometrie	Rechteckiges Werkstück			Rundes Werkstück	
	Spannweite (mm)		Spannweite (mm)		
	min.	max.	min.	min.	max.
MS 125-S	28	202	70	Ø 70	Ø 240
MS 125-M	28	320	70	Ø 70	Ø 330
MS 125-L	28	452	70	Ø 70	Ø 330



### TRÄGERBACKEN MIT UNIVERSAL GRIPPSET



MS 125 – Trägerbacken mit Universal Gripset					
Geometrie	Rechteckiges Werkstück			Rundes Werkstück	
	Spannweite (mm)		Spannweite (mm)		
	min.	max.	min.	min.	max.
MS 125-S	25	192	80	Ø 70	Ø 230
MS 125-M	25	310	80	Ø 70	Ø 330
MS 125-L	25	442	80	Ø 70	Ø 330



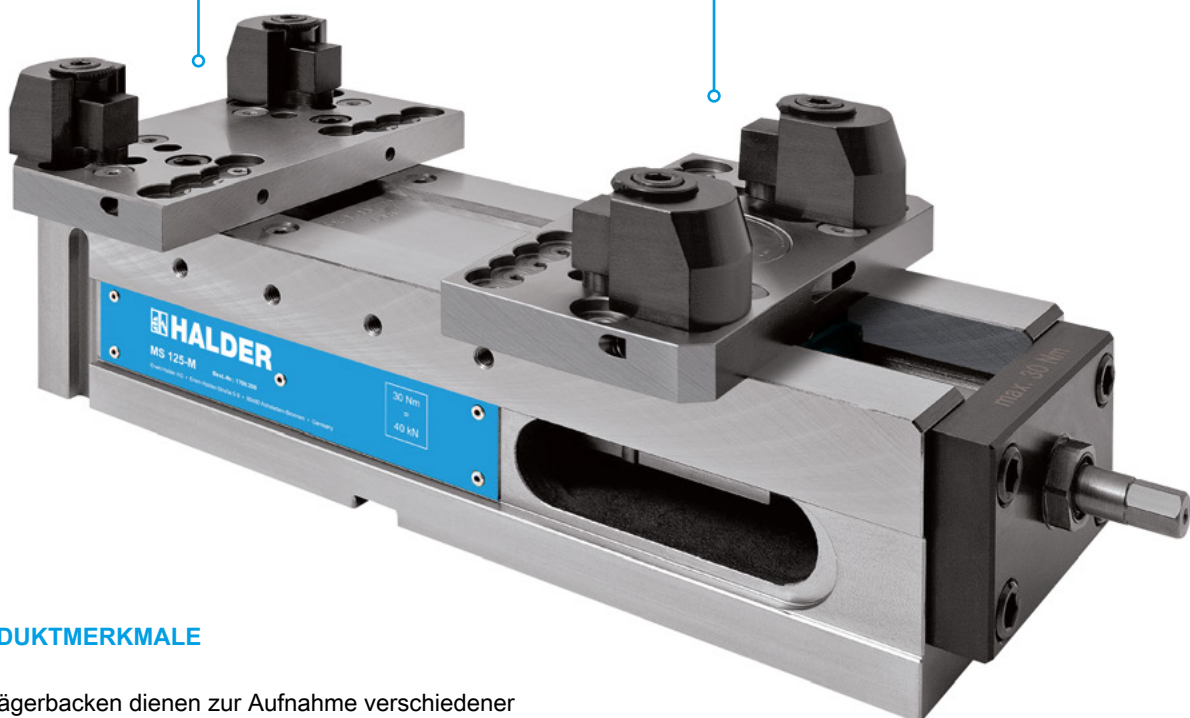
## Gripp-Spannung

EH 1702.

### MULTI-SCHRAUBSTÖCKE GRIPP-SPANNUNG VERSION MS 125-S/M/L

#### ZUM SPANNEN VON KOMPLEXEN ROHTEILEN

Mit den Trägerbacken können Sie sicher und schnell unterschiedliche Rohteile spannen. Die Produkte zur Gripp-Spannung finden Sie auf den folgenden Seiten.



#### PRODUKTMERKMALE

- Trägerbacken dienen zur Aufnahme verschiedener Grippeinsätze (Grippeinsätze mit Gewinde oder Universal Gripset).
- Grippeinsätze sind variabel auf Lochraster einschraubbar um verschiedenste Werkstückgeometrien sicher zu spannen.
- Zusätzliche Pendelfunktion der mobilen Trägerbacke dient dem Ausgleich nicht paralleler Spannflächen und ist zum Spannen ungleichmäßiger Werkstücke notwendig.
- Dreipunktspannung durch die starre Trägerbacke möglich.

Details sowie Ihre Ansprechpartner finden Sie unter:



[www.halder.de/  
Multi-Schraubstoecke](http://www.halder.de/Multi-Schraubstoecke)