

## Kurz-Bedienungsanleitung

### !WARNING!

**Achtung:** Vor Gebrauch ist die Original-Betriebsanleitung zu lesen. Diese kann unter [www.halder.com/de/downloadcenter](http://www.halder.com/de/downloadcenter) (1) herunter geladen werden.

Kugeltragbolzen sind gebaut für das Heben und Halten von Einzellasten (**keine Personen!!**)

Kugeltragbolzen sind **nicht** für **das ständige Rotieren der Last** geeignet.

Verschmutzungen (z. B. Schleifschlamm, Öl- und Emulsionsablagerungen, Stäube...) können die Funktion von Kugeltragbolzen beeinträchtigen.

Beschädigte Kugeltragbolzen können Leben gefährden. **Vor jedem Gebrauch** sind Kugeltragbolzen auf sichtbare Mängel (z. B. Verformungen, Brüche, Risse, Beschädigungen, fehlende Kugeln, Korrosion, Funktion der Entriegelung) zu untersuchen.

**Beschädigte Kugeltragbolzen sind der weiteren Benutzung sofort zu entziehen.**

### Handhabung und Belastung

Zum Lösen der Kugeln ist der Knopf (A) einzudrücken. Durch Loslassen des Knopfes (A) werden die Kugeln wieder arretiert.

**Achtung:** Der Knopf (A) ist arretiert, wenn er durch die Federkraft wieder in die Ausgangsstellung zurückgefедert ist. Knopf unter Last **nicht** betätigen!

Die Belastungswerte  $F_1 / F_2 / F_3$  (siehe Seite 2) gelten für das Heben in einer Aufnahme aus Stahl und  $x \text{ min.} = 1,5 \text{ mm}$

### Wartung:

Kugeltragbolzen sind mindestens 1x jährlich einer Sicherheitsüberprüfung durch einen Sachkundigen zu unterziehen.

### Sichtprüfung:

Verformungen, Brüche, Risse, fehlende / beschädigte Kugeln, Korrosion, Beschädigungen der Schraubverbindung am Schäkel.

### Funktionsprüfung:

- Verriegelung der Kugeln muss durch die Federkraft selbstständig erfolgen
- volle Beweglichkeit des Schäkels muss gewährleistet sein.



(1) Original-Betriebsanleitung

## Short Instruction Manual

### !DANGER!

**Attention:** Read the original operating instructions before use. These can be downloaded from [www.halder.com/downloadcenter](http://www.halder.com/downloadcenter) (1).

Self-locking lifting pins are designed to lift and hold point loads (**not people!!**)

Self-locking lifting pins are **not suited for the permanent rotation of the load.**

Soilings (e.g. grits and grinds, oil and emulsion deposits, dust ...) can affect the functioning of the self-locking pins.

Using damaged self-locking lifting pins can be perilous. **Before any use** carefully inspect the self-locking lifting pins (i.e. deformities, breaks, rips, damages, missing balls, corrosion, unlocking function).

**Damaged self-locking pins must be withdrawn from service immediately.**

### Handling and Stress

To release the balls, press button (A). To lock the balls, release button (A).

**Attention:** The button (A) is locked after springing back to the initial position by means of the spring resistance. Do **not** operate the button at charge.

The stress figures  $F_1 / F_2 / F_3$  (see page 2) apply only to lifting applications with a steel retainer an  $x \text{ min.} = 1,5 \text{ mm}$ .

### Maintenance:

Self-locking lifting pins must be taken out of service for proper inspection by a qualified person(s) at least once a year.

### Visual inspection:

Grits and grinds, breaks, rips, missing and damaged balls, corrosion, screw union damages at shackle.

### Performance check:

Locking device of the balls has to lock by resilience, entire moveability of shackle.



(1) Original operating instructions

FR: La traduction dans votre langue de cet manuel d'instruction succinct et de la déclaration de conformité est disponible sur [www.halder.com](http://www.halder.com)

IT: La traduzione di questo breve manuale di istruzioni nella vostra lingua con la Dichiarazione di conformità è disponibile nel sito [www.halder.com](http://www.halder.com).

ES: La traducción de este breve manual de instrucciones en su idioma con la Declaración de conformidad está disponible en [www.halder.com](http://www.halder.com).

CZ: Překlad tohoto krátkého návodu ve vašem jazyce s prohlášením o shodě je k dispozici na [www.halder.com](http://www.halder.com).

RO: Acest scurt instructaj de utilizare, tradus în limba dumneavoastră, împreună cu Declarația de conformitate sunt disponibile pentru descărcare pe [www.halder.com](http://www.halder.com).

PL: Tłumaczenie tej krótkiej instrukcji obsługi na Twój język wraz z deklaracją zgodności jest dostępne na stronie [www.halder.com](http://www.halder.com).

FI: Tämän lyhyen käyttöohjeen käänös omalla kielelläsi ja vaatimustenmukaisuusvakuutus ovat saatavilla osoitteessa [www.halder.com](http://www.halder.com).

SE: En översättning av denna korta instruktionsmanual med försäkran om överensstämmelse finns på ditt språk att hämta på [www.halder.com](http://www.halder.com).

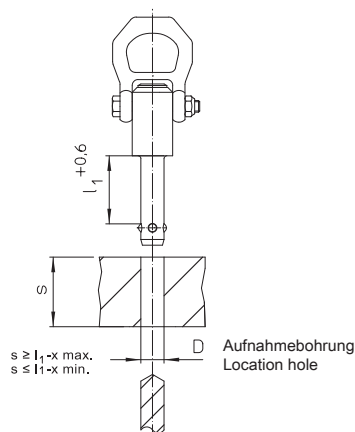
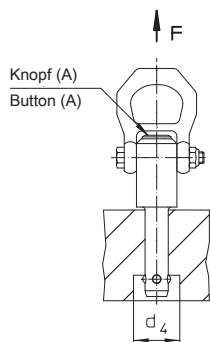
NL: De vertaling van deze korte handleiding in uw eigen taal met conformiteitsverklaring is beschikbaar op [www.halder.com](http://www.halder.com).

KR: 적합선 선언과 함께 귀하의 언어로 번역이 된 짧은 설명서는 [www.halder.com](http://www.halder.com)에서 확인 가능합니다.

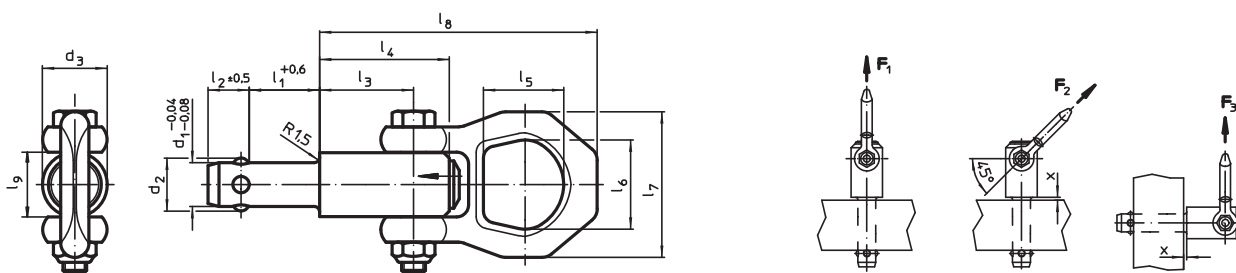
CN: 可在 [www.halder.com](http://www.halder.com) 上获得带有符合性声明的此简短说明手册的翻译版本。

TW: 可在 [www.halder.com](http://www.halder.com) 上获得带有符合性声明的此简短说明手册的翻译版本。

JP: CE準拠の宣言書は、取扱説明書に付属していますが、以下URLでダウンロードできます [www.halder.com](http://www.halder.com)。



Abmessungen / Dimensions													Tragkraft nach DIN EN 13155 / Load capacity according to DIN EN 13155			x		Aufnahme- bohrung / Location hole	🌡️	Art.-Nr. / Art. No.	
d <sub>1</sub>	l <sub>1</sub>	d <sub>2</sub>	d <sub>3</sub>	d <sub>4</sub>	l <sub>2</sub>	l <sub>3</sub>	l <sub>4</sub>	l <sub>5</sub>	l <sub>6</sub>	l <sub>7</sub>	l <sub>8</sub>	F <sub>1</sub>	F <sub>2</sub>	F <sub>3</sub>	min.	max.	D	max.	Vergütungsstahl / Heat-treated steel	Rostfreier Stahl / Stainless steel	
[mm]													[kN]			[mm]		[mm]	[°C]		
8,0	10	9,35	21,5	9,85	8,75	25,7	36,0	27,0	30	49	87,5	1,5	1,2	0,5	1,5	5	8,0	250	22350.0601	22350.0701	
8,0	15	9,35	21,5	9,85	8,75	25,7	36,0	27,0	30	49	87,5	1,5	1,2	0,5	1,5	10	8,0	250	22350.0602	22350.0702	
8,0	25	9,35	21,5	9,85	8,75	25,7	36,0	27,0	30	49	87,5	1,5	1,2	0,5	1,5	15	8,0	250	22350.0604	22350.0704	
8,0	35	9,35	21,5	9,85	8,75	25,7	36,0	27,0	30	49	87,5	1,5	1,2	0,5	1,5	15	8,0	250	22350.0606	22350.0706	
8,3	10	9,65	21,5	10,05	8,75	25,7	36,0	27,0	30	49	87,5	1,5	1,2	0,5	1,5	5	8,3	250	22350.0611	22350.0711	
8,3	15	9,65	21,5	10,05	8,75	25,7	36,0	27,0	30	49	87,5	1,5	1,2	0,5	1,5	10	8,3	250	22350.0612	22350.0712	
8,3	25	9,65	21,5	10,05	8,75	25,7	36,0	27,0	30	49	87,5	1,5	1,2	0,5	1,5	15	8,3	250	22350.0614	22350.0714	
8,3	35	9,65	21,5	10,05	8,75	25,7	36,0	27,0	30	49	87,5	1,5	1,2	0,5	1,5	15	8,3	250	22350.0616	22350.0716	
10,0	15	11,70	21,5	12,20	10,20	25,7	36,0	27,0	30	49	87,5	2,7	2,4	2,1	1,5	10	10,0	250	22350.0621	22350.0721	
10,0	25	11,70	21,5	12,20	10,20	25,7	36,0	27,0	30	49	87,5	2,7	2,4	2,1	1,5	10	10,0	250	22350.0623	22350.0723	
10,0	35	11,70	21,5	12,20	10,20	25,7	36,0	27,0	30	49	87,5	2,7	2,4	2,1	1,5	10	10,0	250	22350.0625	22350.0725	
10,0	50	11,70	21,5	12,20	10,20	25,7	36,0	27,0	30	49	87,5	2,7	2,4	2,1	1,5	10	10,0	250	22350.0627	22350.0727	
12,0	15	14,20	21,5	14,70	11,00	25,7	36,0	27,0	30	49	87,5	3,5	3,2	2,8	1,5	10	12,0	250	22350.0631	22350.0731	
12,0	25	14,20	21,5	14,70	11,00	25,7	36,0	27,0	30	49	87,5	3,5	3,2	2,8	1,5	15	12,0	250	22350.0633	22350.0733	
12,0	35	14,20	21,5	14,70	11,00	25,7	36,0	27,0	30	49	87,5	3,5	3,2	2,8	1,5	15	12,0	250	22350.0635	22350.0735	
12,0	50	14,20	21,5	14,70	11,00	25,7	36,0	27,0	30	49	87,5	3,5	3,2	2,8	1,5	15	12,0	250	22350.0637	22350.0737	
13,8	25	16,20	21,5	16,70	13,00	25,7	36,0	27,0	30	49	87,5	3,8	3,5	2,8	1,5	15	13,8	250	22350.0651	22350.0751	
13,8	50	16,20	21,5	16,70	13,00	25,7	36,0	27,0	30	49	87,5	3,8	3,5	2,8	1,5	35	13,8	250	22350.0653	22350.0753	
13,8	75	16,20	21,5	16,70	13,00	25,7	36,0	27,0	30	49	87,5	3,8	3,5	2,8	1,5	35	13,8	250	22350.0655	22350.0755	
16,0	25	18,60	25,0	19,20	15,10	31,0	44,5	27,0	30	49	92,8	4,8	4,5	4,1	1,5	15	16,0	250	22350.0641	22350.0741	
16,0	50	18,60	25,0	19,20	15,10	31,0	44,5	27,0	30	49	92,8	4,8	4,5	4,1	1,5	35	16,0	250	22350.0643	22350.0743	
16,0	75	18,60	25,0	19,20	15,10	31,0	44,5	27,0	30	49	92,8	4,8	4,5	4,1	1,5	40	16,0	250	22350.0645	22350.0745	
20,0	50	24,50	30,0	25,20	19,70	36,5	52,0	32,6	36	56	114,0	10,0	8,5	6,5	1,5	25	20,0	250	22350.0673	22350.0773	
20,0	75	24,50	30,0	25,20	19,70	36,5	52,0	32,6	36	56	114,0	10,0	8,5	6,5	1,5	30	20,0	250	22350.0675	22350.0775	



## Original EG-Konformitätserklärung / Original EC Declaration of conformity

Das Produkt stimmt mit den Vorschriften der EG-Richtlinie 2006/42/EG überein.  
This product is conform with the EC Directive 2006/42/EC.



Hersteller / Manufacture: \* Erwin Halder KG  
Adresse / Address: \* Erwin-Halder-Strasse 5 - 9  
88480 Achstetten-Bronnen  
Germany

Fabrikat / Product: Kugeltragbolzen / Lifting Pin  
Typ / Type: EH 22350.

Angewandte Normen /  
Applied standard: DIN EN 13155:2020

Achstetten-Bronnen, 01.12.2023

*S. Halder*  
Stefan Halder, Geschäftsleitung / General Manager