

Federnde Druckstücke • mit Bolzen und Innensechskant - INCH

EH 2B030.



Produktbeschreibung

Zum Positionieren, Schalten, Verriegeln, Einrasten sowie für weitere ähnliche Druckanwendungen.
Federnde Druckstücke können zur Arretierung sowie als An- und Abdruckstift eingesetzt werden.

Werkstoff

Bolzen

- Automatenstahl, gehärtet, brüniert
- Rostfreier Stahl 1.4305 (ASTM-A-582), nitriert

Hülse

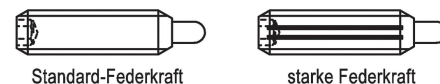
- Automatenstahl, brüniert
- Rostfreier Stahl 1.4305 (ASTM-A-582)

Feder

- Rostfreier Stahl

Kennzeichnung

Standard-Federkraft: keine Markierung
starke Federkraft: zwei Längsmarkierungen



Weiterführende Informationen

Hinweise

Sonderausführung auf Anfrage.
Federnde Druckstücke werden speziell auf Federweg und Federkraft geprüft.

- Dieses Produkt ist in INCH-Abmessungen gefertigt.

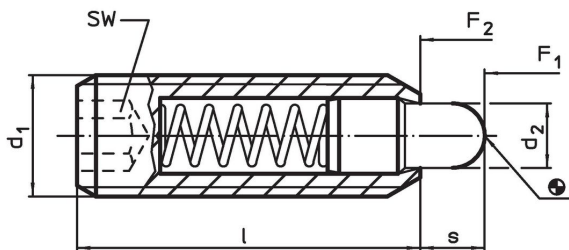
Verweise

Eine Umrechnungstabelle finden Sie im Technischen Anhang.
Gewindesicherung: Polyamid-Fleckbeschichtung (Details hierzu finden Sie im Technischen Anhang).

Weitere Produkte

- Federnde Druckstücke, mit Bolzen und Innensechskant

Maßzeichnung



Bestellinformationen

	Abmessungen				SW	Hub s	Federkraft ¹⁾		Temperatur		Gewicht [oz]	Art.-Nr.	
	d ₁ [in]	Gewindeklasse	d ₂ [in]	l [in]			F ₁ [lb]	F ₂ [lb]	min.	max.			
Automatenstahl, Standard-Federkraft, ohne Gewindesicherung													
#6-32		0,138	2A-UNC	0,046	17/32	1/16	0,063	0,5	1,5	-22	482	0,025	2B030.0033
#8-32		0,164	2A-UNC	0,070	5/8	5/64	0,094	0,8	2,3	-22	482	0,042	2B030.0036
#10-32		0,190	2A-UNF	0,093	3/4	3/32	0,125	1,4	2,7	-22	482	0,057	2B030.0040
1/4-20	1/4	0,250	2A-UNC	0,119	1	1/8	0,188	1,0	4,0	-22	482	0,121	2B030.0042
1/4-28	1/4	0,250	2A-UNF	0,119	1	1/8	0,188	1,0	4,0	-22	482	0,134	2B030.0044
5/16-18	5/16	0,313	2A-UNC	0,135	1	5/32	0,188	1,5	4,5	-22	482	0,205	2B030.0046
3/8-16	3/8	0,375	2A-UNC	0,186	1 1/8	3/16	0,188	2,7	7,2	-22	482	0,331	2B030.0048

¹⁾ statistischer Mittelwert

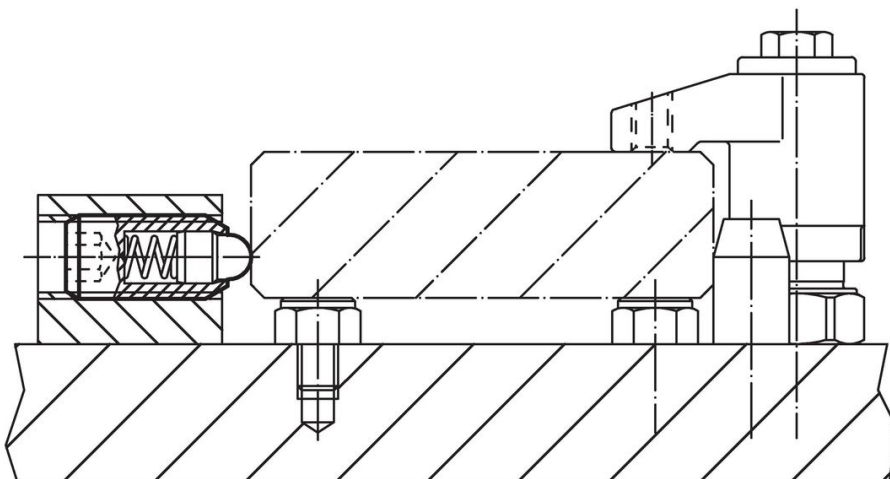
	Abmessungen					SW	Hub s	Federkraft ¹⁾		min. max.		oz	Art.-Nr.
	d ₁	Gewindeklasse	d ₂	l	F ₁ ~			F ₂ ~	min.	max.			
											[in]		
1/2-13	1/2	0,500	2A-UNC	0,248	1 1/4	1/4	0,250	2,7	9,3	-22	482	0,649	2B030.0050
5/8-11	5/8	0,625	2A-UNC	0,310	1 1/2	5/16	0,313	3,5	10,6	-22	482	1,242	2B030.0052
3/4-10	3/4	0,750	2A-UNC	0,374	1 3/4	3/8	0,313	5,5	14,5	-22	482	2,172	2B030.0053
1-8	1	0,125	2A-UNC	0,499	2 13/32	3/8	0,500	4,0	31,0	-22	482	5,443	2B030.0054
Automatenstahl, Standard-Federkraft, mit Gewindegewissung													
#6-32		0,138	2A-UNC	0,046	17/32	1/16	0,063	0,5	1,5	-22	194	0,028	2B030.0233
#8-32		0,164	2A-UNC	0,070	5/8	5/64	0,094	0,8	2,3	-22	194	0,033	2B030.0236
#10-32		0,190	2A-UNF	0,093	3/4	3/32	0,125	1,4	2,7	-22	194	0,057	2B030.0240
1/4-20	1/4	0,250	2A-UNC	0,119	1	1/8	0,188	1,0	4,0	-22	194	0,120	2B030.0242
1/4-28	1/4	0,250	2A-UNF	0,119	1	1/8	0,188	1,0	4,0	-22	194	0,145	2B030.0244
5/16-18	5/16	0,313	2A-UNC	0,135	1	5/32	0,188	1,5	4,5	-22	194	0,196	2B030.0246
3/8-16	3/8	0,375	2A-UNC	0,186	1 1/8	3/16	0,188	2,7	7,2	-22	194	0,331	2B030.0248
1/2-13	1/2	0,500	2A-UNC	0,248	1 1/4	1/4	0,250	2,7	9,3	-22	194	0,649	2B030.0250
5/8-11	5/8	0,625	2A-UNC	0,310	1 1/2	5/16	0,313	3,5	10,6	-22	194	1,249	2B030.0252
3/4-10	3/4	0,750	2A-UNC	0,374	1 3/4	3/8	0,313	5,5	14,5	-22	194	2,174	2B030.0253
1-8	1	0,125	2A-UNC	0,499	2 13/32	3/8	0,500	4,0	31,0	-22	194	7,668	2B030.0254
Automatenstahl, starke Federkraft, ohne Gewindegewissung													
#6-32		0,138	2A-UNC	0,046	17/32	1/16	0,063	1,5	3,4	-22	482	0,019	2B030.0063
#8-32		0,164	2A-UNC	0,070	5/8	5/64	0,094	2,6	6,6	-22	482	0,033	2B030.0066
#10-32		0,190	2A-UNF	0,093	3/4	3/32	0,125	3,2	9,0	-22	482	0,058	2B030.0070
1/4-20	1/4	0,250	2A-UNC	0,119	1	1/8	0,188	3,1	10,1	-22	482	0,122	2B030.0072
1/4-28	1/4	0,250	2A-UNF	0,119	1	1/8	0,188	3,1	10,1	-22	482	0,145	2B030.0074
5/16-18	5/16	0,313	2A-UNC	0,135	1	5/32	0,188	3,0	15,0	-22	482	0,208	2B030.0076
3/8-16	3/8	0,375	2A-UNC	0,186	1 1/8	3/16	0,188	5,5	12,7	-22	482	0,335	2B030.0078
1/2-13	1/2	0,500	2A-UNC	0,248	1 1/4	1/4	0,250	6,6	16,0	-22	482	0,649	2B030.0080
5/8-11	5/8	0,625	2A-UNC	0,310	1 1/2	5/16	0,313	10,5	22,2	-22	482	1,245	2B030.0082
3/4-10	3/4	0,750	2A-UNC	0,374	1 3/4	3/8	0,313	6,7	33,0	-22	482	2,174	2B030.0083
1-8	1	0,125	2A-UNC	0,499	2 13/32	3/8	0,500	16,0	60,0	-22	482	5,538	2B030.0084
Automatenstahl, starke Federkraft, mit Gewindegewissung													
#6-32		0,138	2A-UNC	0,046	17/32	1/16	0,063	1,5	3,4	-22	194	0,019	2B030.0263
#8-32		0,164	2A-UNC	0,070	5/8	5/64	0,094	2,6	6,6	-22	194	0,033	2B030.0266
#10-32		0,190	2A-UNF	0,093	3/4	3/32	0,125	3,2	9,0	-22	194	0,067	2B030.0270
1/4-20	1/4	0,250	2A-UNC	0,119	1	1/8	0,188	3,1	10,1	-22	194	0,099	2B030.0272
1/4-28	1/4	0,250	2A-UNF	0,119	1	1/8	0,188	3,1	10,1	-22	194	0,145	2B030.0274
5/16-18	5/16	0,313	2A-UNC	0,135	1	5/32	0,188	3,0	15,0	-22	194	0,199	2B030.0276
3/8-16	3/8	0,375	2A-UNC	0,186	1 1/8	3/16	0,188	5,5	12,7	-22	194	0,328	2B030.0278
1/2-13	1/2	0,500	2A-UNC	0,248	1 1/4	1/4	0,250	6,6	16,0	-22	194	0,650	2B030.0280
5/8-11	5/8	0,625	2A-UNC	0,310	1 1/2	5/16	0,313	10,5	22,2	-22	194	1,245	2B030.0282
3/4-10	3/4	0,750	2A-UNC	0,374	1 3/4	3/8	0,313	6,7	33,0	-22	194	2,176	2B030.0283
1-8	1	0,125	2A-UNC	0,499	2 13/32	3/8	0,500	16,0	60,0	-22	194	5,496	2B030.0284
rostfreier Stahl, Standard-Federkraft, ohne Gewindegewissung													
#6-32		0,138	2A-UNC	0,046	17/32	1/16	0,063	0,5	1,5	-22	482	0,018	2B030.0133
#8-32		0,164	2A-UNC	0,070	5/8	5/64	0,094	0,8	2,3	-22	482	0,033	2B030.0136
#10-32		0,190	2A-UNF	0,093	3/4	3/32	0,125	1,4	2,7	-22	482	0,057	2B030.0140
1/4-20	1/4	0,250	2A-UNC	0,119	1	1/8	0,188	1,0	4,0	-22	482	0,120	2B030.0142
1/4-28	1/4	0,250	2A-UNF	0,119	1	1/8	0,188	1,0	4,0	-22	482	0,141	2B030.0144
5/16-18	5/16	0,313	2A-UNC	0,135	1	5/32	0,188	1,5	4,5	-22	482	0,208	2B030.0146
3/8-16	3/8	0,375	2A-UNC	0,186	1 1/8	3/16	0,188	2,7	7,2	-22	482	0,330	2B030.0148
1/2-13	1/2	0,500	2A-UNC	0,248	1 1/4	1/4	0,250	2,7	9,3	-22	482	0,653	2B030.0150
5/8-11	5/8	0,625	2A-UNC	0,310	1 1/2	5/16	0,313	3,5	10,6	-22	482	1,249	2B030.0152
3/4-10	3/4	0,750	2A-UNC	0,374	1 3/4	3/8	0,313	5,5	14,5	-22	482	2,180	2B030.0153
1-8	1	0,125	2A-UNC	0,499	2 13/32	3/8	0,500	4,0	31,0	-22	482	5,475	2B030.0154
rostfreier Stahl, Standard-Federkraft, mit Gewindegewissung													
#6-32		0,138	2A-UNC	0,046	17/32	1/16	0,063	0,5	1,5	-22	194	0,019	2B030.0333
#8-32		0,164	2A-UNC	0,070	5/8	5/64	0,094	0,8	2,3	-22	194	0,039	2B030.0336
#10-32		0,190	2A-UNF	0,093	3/4	3/32	0,125	1,4	2,7	-22	194	0,063	2B030.0340
1/4-20	1/4	0,250	2A-UNC	0,119	1	1/8	0,188	1,0	4,0	-22	194	0,121	2B030.0342
1/4-28	1/4	0,250	2A-UNF	0,119	1	1/8	0,188	1,0	4,0	-22	194	0,141	2B030.0344
5/16-18	5/16	0,313	2A-UNC	0,135	1	5/32	0,188	1,5	4,5	-22	194	0,208	2B030.0346

¹⁾ statistischer Mittelwert

	Abmessungen					SW	Hub s	Federkraft ¹⁾		min. max.		[oz]	Art.-Nr.
	d ₁	Gewindeklasse		d ₂	l			F ₁	F ₂	[°F]			
	[in]			[in]	[in]			[in]	[in]	[lb]	[lb]		
3/8-16	3/8	0,375	2A-UNC	0,186	1 1/8	3/16	0,188	2,7	7,2	-22	194	0,339	2B030.0348
1/2-13	1/2	0,500	2A-UNC	0,248	1 1/4	1/4	0,250	2,7	9,3	-22	194	0,653	2B030.0350
5/8-11	5/8	0,625	2A-UNC	0,310	1 1/2	5/16	0,313	3,5	10,6	-22	194	1,249	2B030.0352
3/4-10	3/4	0,750	2A-UNC	0,374	1 3/4	3/8	0,313	5,5	14,5	-22	194	2,187	2B030.0353
1-8	1	0,125	2A-UNC	0,499	2 13/32	3/8	0,500	4,0	31,0	-22	194	5,464	2B030.0354
rostfreier Stahl, starke Federkraft, ohne Gewindesicherung													
#6-32		0,138	2A-UNC	0,046	17/32	1/16	0,063	1,5	3,4	-22	482	0,019	2B030.0163
#8-32		0,164	2A-UNC	0,070	5/8	5/64	0,094	2,6	6,6	-22	482	0,034	2B030.0166
#10-32		0,190	2A-UNF	0,093	3/4	3/32	0,125	3,2	9,0	-22	482	0,063	2B030.0170
1/4-20	1/4	0,250	2A-UNC	0,119	1	1/8	0,188	3,1	10,1	-22	482	0,122	2B030.0172
1/4-28	1/4	0,250	2A-UNF	0,119	1	1/8	0,188	3,1	10,1	-22	482	0,145	2B030.0174
5/16-18	5/16	0,313	2A-UNC	0,135	1	5/32	0,188	3,0	15,0	-22	482	0,168	2B030.0176
3/8-16	3/8	0,375	2A-UNC	0,186	1 1/8	3/16	0,188	5,5	12,7	-22	482	0,339	2B030.0178
1/2-13	1/2	0,500	2A-UNC	0,248	1 1/4	1/4	0,250	6,6	16,0	-22	482	0,653	2B030.0180
5/8-11	5/8	0,625	2A-UNC	0,310	1 1/2	5/16	0,313	10,5	22,2	-22	482	1,252	2B030.0182
3/4-10	3/4	0,750	2A-UNC	0,374	1 3/4	3/8	0,313	6,7	33,0	-22	482	2,188	2B030.0183
1-8	1	0,125	2A-UNC	0,499	2 13/32	3/8	0,500	16,0	60,0	-22	482	5,524	2B030.0184
rostfreier Stahl, starke Federkraft, mit Gewindesicherung													
#6-32		0,138	2A-UNC	0,046	17/32	1/16	0,063	1,5	3,4	-22	194	0,019	2B030.0363
#8-32		0,164	2A-UNC	0,070	5/8	5/64	0,094	2,6	6,6	-22	194	0,034	2B030.0366
#10-32		0,190	2A-UNF	0,093	3/4	3/32	0,125	3,2	9,0	-22	194	0,057	2B030.0370
1/4-20	1/4	0,250	2A-UNC	0,119	1	1/8	0,188	3,1	10,1	-22	194	0,131	2B030.0372
1/4-28	1/4	0,250	2A-UNF	0,119	1	1/8	0,188	3,1	10,1	-22	194	0,145	2B030.0374
5/16-18	5/16	0,313	2A-UNC	0,135	1	5/32	0,188	3,0	15,0	-22	194	0,212	2B030.0376
3/8-16	3/8	0,375	2A-UNC	0,186	1 1/8	3/16	0,188	5,5	12,7	-22	194	0,339	2B030.0378
1/2-13	1/2	0,500	2A-UNC	0,248	1 1/4	1/4	0,250	6,6	16,0	-22	194	0,638	2B030.0380
5/8-11	5/8	0,625	2A-UNC	0,310	1 1/2	5/16	0,313	10,5	22,2	-22	194	1,256	2B030.0382
3/4-10	3/4	0,750	2A-UNC	0,374	1 3/4	3/8	0,313	6,7	33,0	-22	194	2,191	2B030.0383
1-8	1	0,125	2A-UNC	0,499	2 13/32	3/8	0,500	16,0	60,0	-22	194	5,524	2B030.0384

¹⁾ statistischer Mittelwert

Anwendungsbeispiel



Compliance

Für detaillierte Compliance Informationen wählen Sie bitte die gewünschte Artikelnummer.