

Scharniere EH 25165.



Produktbeschreibung

Die unterschiedlichen Ausführungen decken viele Anwendungsfälle, die eine geringe Belastung erfordern, ab.

Diese Scharniere aus Blech zeichnen sich durch die einfache Bauweise und die verschiedenen Ausführungen aus:

- ohne Bohrungen
- mit Bohrungen
- mit Bohrungen für Senkkopfschrauben

Bei der Ausführung ohne Bohrung kann die Montage durch Schweißen oder Einbringung von einem spezifischen Bohrbild erfolgen.

Werkstoff

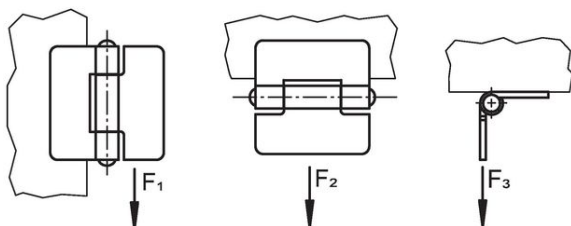
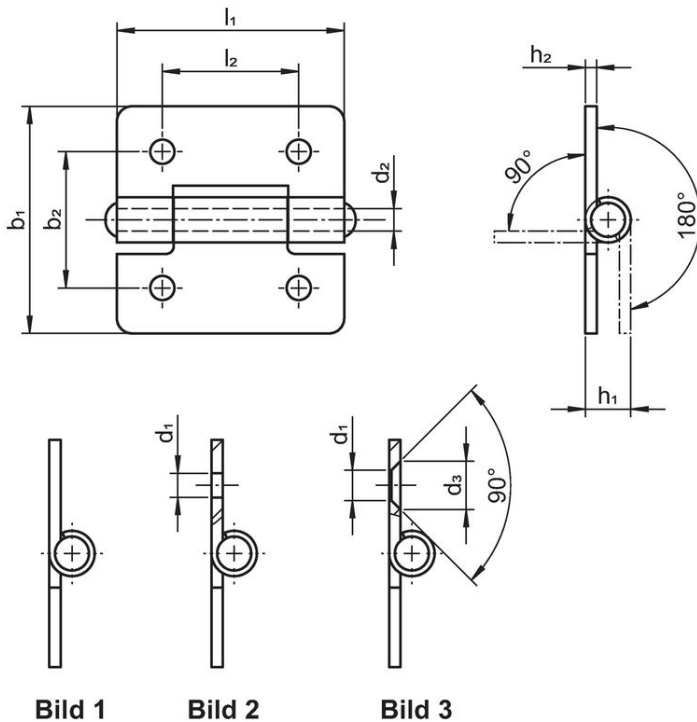
Grundkörper

- Rostfreier Stahl 1.4301
- Stahl, galvanisch verzinkt, passiviert


Achse

- Rostfreier Stahl 1.4301

Maßzeichnung



Bestellinformationen

Abmessungen									Haltekraft			 [g]	Art.-Nr.
b ₁	l ₁	b ₂	d ₁	d ₂	d ₃	h ₁ ~	h ₂	l ₂	F ₁ ~	F ₂ ~ [N]	F ₃ ~		
[mm]													
ohne Bohrungen – Bild 1, Rostfreier Stahl													
30	30	–	–	3	–	6	1,5	–	700	500	500	15	25165.0015
40	40	–	–	4	–	8	2,0	–	2000	1000	1000	34	25165.0025
50	50	–	–	6	–	10	2,0	–	2500	2000	1000	62	25165.0040
60	60	–	–	6	–	10	2,0	–	2800	2500	1000	83	25165.0060
mit Bohrungen – Bild 2, Rostfreier Stahl													
30	30	18	3,2	3	–	6	1,5	18	700	500	500	15	25165.0115
40	40	25	4,2	4	–	8	2,0	25	2000	1000	1000	33	25165.0125
50	50	30	3,2	6	–	10	2,0	30	2500	2000	1000	61	25165.0140
60	60	36	5,2	6	–	10	2,0	36	2800	2500	1000	80	25165.0160
mit Bohrungen – Bild 2, Stahl													
30	30	18	3,2	3	–	6	1,5	18	700	500	500	15	25165.1015
40	40	25	4,2	4	–	8	2,0	25	2000	1000	1000	33	25165.1025
50	50	30	5,2	6	–	10	2,0	30	2500	2000	1000	61	25165.1040
60	60	36	5,2	6	–	10	2,0	36	2800	2500	1000	80	25165.1060
mit Bohrungen für Senkkopfschrauben – Bild 3, Rostfreier Stahl													
30	30	18	4,0	3	6,4	6	1,5	18	700	500	500	15	25165.0215
40	40	25	4,0	5	8,3	8	2,0	25	2000	1000	1000	33	25165.0225
50	50	30	4,0	6	8,3	10	2,0	30	2500	2000	1000	61	25165.0240
60	60	36	5,0	6	8,3	10	2,0	36	2800	2500	1000	80	25165.0260
mit Bohrungen für Senkkopfschrauben – Bild 3, Stahl													
30	30	18	4,0	3	6,4	6	1,5	18	700	500	500	15	25165.2015
40	40	25	5,0	4	8,3	8	2,0	25	2000	1000	1000	33	25165.2025
50	50	30	5,0	6	8,3	10	2,0	30	2500	2000	1000	61	25165.2040
60	60	36	5,0	6	8,3	10	2,0	36	2800	2500	1000	80	25165.2060

Compliance

RoHS-konform

Konform gemäß Richtlinie 2011/65/EU und Richtlinie 2015/863.

Enthält keine SVHC-Stoffe

Keine SVHC Substanzen mit mehr als 0,1% w/w enthalten – SVHC Liste Stand 27.06.2024.

Enthält keine Proposition 65 Stoffe

Keine Stoffe der Proposition 65 enthalten.

<https://www.P65Warnings.ca.gov/>

Frei von Konfliktmineralien

Dieses Produkt enthält keine als "Konfliktmineralien" bezeichneten Stoffe wie Tantal, Zinn, Gold oder Wolfram aus der demokratischen Republik Kongo oder angrenzender Länder.