

Anschläge • für Scharniere

EH 25160.



Produktbeschreibung

Anschläge werden eingesetzt um den Drehwinkel des Scharniers zu begrenzen. Weiterhin dient das Bauteil als dämpfendes Anschlagelement.

Werkstoff

Halteplatte

- Stahlfeinguss, verzinkt, kunststoffbeschichtet, ähnlich RAL 9005 schwarz, strukturmatt

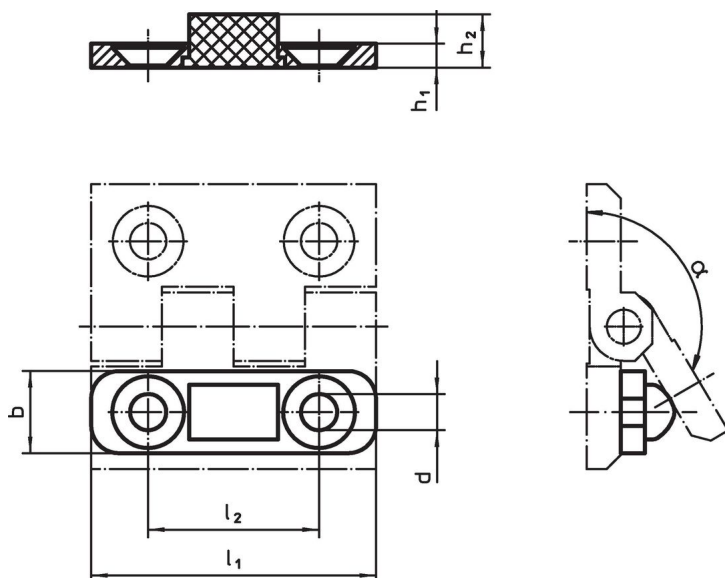
Anschlagstück

- NBR

Montage

Der Anschlag wird zusammen mit dem Scharnier verschraubt.

Maßzeichnung



Bestellinformationen

Abmessungen						α ~	max. [°C]	[g]	Art.-Nr.
l_1	h_1	b	d	h_2	l_2				
40	3,5	12	5,3	7,8	25	150°	120	7,1	25160.0805
50	4,0	15	6,3	9,2	30	150°	120	13,0	25160.0810
60	5,0	18	8,3	10,9	36	150°	120	22,0	25160.0815

Compliance

RoHS-konform

Konform gemäß Richtlinie 2011/65/EU und Richtlinie 2015/863.

Enthält keine SVHC-Stoffe

Keine SVHC Substanzen mit mehr als 0,1% w/w enthalten – SVHC Liste Stand 23.01.2024.

Enthält keine Proposition 65 Stoffe

Keine Stoffe der Proposition 65 enthalten.
<https://www.P65Warnings.ca.gov/>

Frei von Konfliktmineralien

Dieses Produkt enthält keine als "Konfliktmineralien" bezeichneten Stoffe wie Tantal, Zinn, Gold oder Wolfram aus der demokratischen Republik Kongo oder angrenzender Länder.