

## Scharniere EH 25160.



### Produktbeschreibung

Diese Scharniere zeichnen sich durch die kompakte und stabile Bauweise aus.

### Werkstoff

#### Grundkörper

- Zink-Druckguss, verchromt
- Zink-Druckguss, kunststoffbeschichtet, silber ähnlich RAL 9006, strukturmatt
- Zink-Druckguss, kunststoffbeschichtet, schwarz ähnlich RAL 9005, strukturmatt
- Rostfreier Stahl 1.4308
- Rostfreier Stahl 1.4408, matt gestrahlt

#### Achse

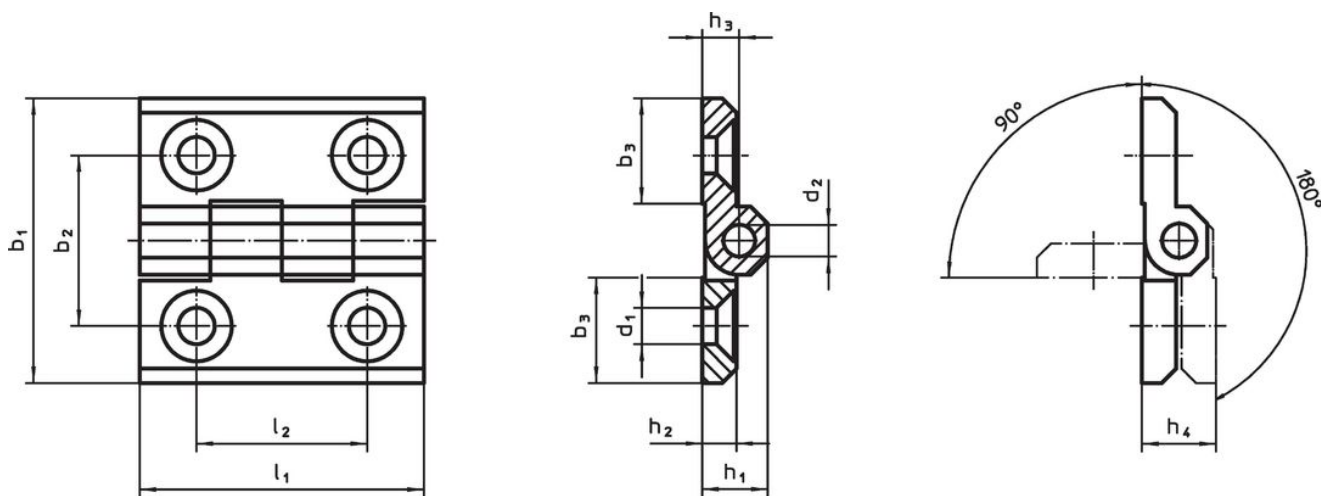
- Rostfreier Stahl

### Weiterführende Informationen

#### Weitere Produkte


- Distanzplatten, für Scharniere
- Gewindeplatten, für Scharniere
- Anschläge, für Scharniere

### Maßzeichnung



### Bestellinformationen

b <sub>1</sub>	b <sub>2</sub>	b <sub>3</sub>	d <sub>1</sub>	d <sub>2</sub>	Abmessungen					l <sub>1</sub>	l <sub>2</sub>	[g]	Art.-Nr.
					h <sub>1</sub>	h <sub>2</sub>	h <sub>3</sub>	h <sub>4</sub> +0,5	[mm]				
<b>Zink-Druckguss, verchromt</b>													
30	18	10,7	4,3	3	7,5	4	4,3	8,6	30	18	19	25160.0005	
40	25	14,0	5,3	4	9,0	5	5,5	11,0	40	25	48	25160.0010	
50	30	18,5	6,4	6	11,5	6	6,5	13,0	50	30	88	25160.0015	
60	36	21,5	8,3	8	15,0	8	8,5	17,0	60	36	165	25160.0020	
<b>Zink-Druckguss, silber</b>													
30	18	10,7	4,3	3	7,5	4	4,3	8,6	30	18	19	25160.0105	
40	25	14,0	5,3	4	9,0	5	5,5	11,0	40	25	48	25160.0110	
50	30	18,5	6,4	6	11,5	6	6,5	13,0	50	30	88	25160.0115	
60	36	21,5	8,3	8	15,0	8	8,5	17,0	60	36	165	25160.0120	
<b>Zink-Druckguss, schwarz</b>													
30	18	10,7	4,3	3	7,5	4	4,3	8,6	30	18	19	25160.0205	
40	25	14,0	5,3	4	9,0	5	5,5	11,0	40	25	48	25160.0210	
50	30	18,5	6,4	6	11,5	6	6,5	13,0	50	30	88	25160.0215	
60	36	21,5	8,3	8	15,0	8	8,5	17,0	60	36	165	25160.0220	
<b>Rostfreier Stahl</b>													
30	18	10,7	4,3	3	7,5	4	4,3	8,6	30	18	19	25160.0305	
40	25	16,0	5,3	4	9,0	5	5,5	11,0	40	25	48	25160.0310	
50	30	21,0	6,4	6	11,5	6	6,5	13,0	50	30	88	25160.0315	
60	36	26,0	8,3	8	15,0	8	8,5	17,0	60	36	165	25160.0320	

Abmessungen												Art.-Nr.
b <sub>1</sub>	b <sub>2</sub>	b <sub>3</sub>	d <sub>1</sub>	d <sub>2</sub>	h <sub>1</sub>	h <sub>2</sub>	h <sub>3</sub>	h <sub>4</sub> +0,5	l <sub>1</sub>	l <sub>2</sub>		
[mm]												
<b>Rostfreier Stahl A4</b>												
30	18	10,7	4,3	3	7,5	4	4,3	8,6	30	18	23	<a href="#">25160.1305</a>
40	25	16,0	5,3	4	9,0	5	5,5	11,0	40	25	57	<a href="#">25160.1310</a>
50	30	21,0	6,4	6	11,5	6	6,5	13,0	50	30	110	<a href="#">25160.1315</a>
60	36	26,0	8,3	8	15,0	8	8,5	17,0	60	36	210	<a href="#">25160.1320</a>

## Compliance

### RoHS-konform

Konform gemäß Richtlinie 2011/65/EU und Richtlinie 2015/863.

### Enthält keine SVHC-Stoffe

Keine SVHC Substanzen mit mehr als 0,1% w/w enthalten – SVHC Liste Stand 27.06.2024.

### Enthält keine Proposition 65 Stoffe

Keine Stoffe der Proposition 65 enthalten.

<https://www.P65Warnings.ca.gov/>

### Frei von Konfliktmineralien

Dieses Produkt enthält keine als "Konfliktmineralien" bezeichneten Stoffe wie Tantal, Zinn, Gold oder Wolfram aus der demokratischen Republik Kongo oder angrenzender Länder.