

Gummi-Anschlagpuffer · zylindrisch, Frontmontage

EH 25150.



Produktbeschreibung

Als elastischer Endanschlag, Auflagefuß usw. einsetzbar.
Die Härte beträgt $55 \pm 5^\circ$ Shore A. Weitere Shorehärten ($40 \pm 5^\circ$ Shore A und $70 \pm 5^\circ$ Shore A) auf Anfrage.

Werkstoff

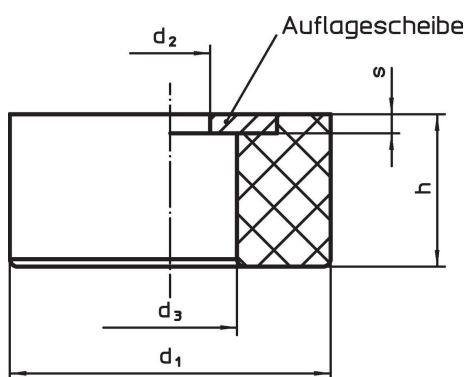
Auflagescheibe

- Rostfreier Stahl 1.4301

Grundkörper

- NBR

Maßzeichnung



Bestellinformationen

Abmessungen					Federrate R ~ [N/mm]	Belastbarkeit max. [N]	Federweg ~ [mm]	Temperaturbereich		Gewicht [g]	Art.-Nr.
d ₁	h	d ₂	d ₃	s				min.	max.		
16	8	4,3	8,0	1,0	140	280	2,0	-30	120	1,9	25150.1516
20	10	5,3	9,5	1,2	148	370	2,5	-30	120	3,8	25150.1520
25	12	6,4	11,0	1,6	210	630	3,0	-30	120	7,4	25150.1525
35	16	8,4	14,0	2,0	345	1380	4,0	-30	120	19,0	25150.1535
42	20	8,4	17,5	2,0	360	1800	5,0	-30	120	31,0	25150.1542
42	20	10,5	17,5	2,5	360	1800	5,0	-30	120	37,0	25150.1543
56	24	8,4	19,5	2,0	577	3460	6,0	-30	120	63,0	25150.1556
56	24	13,0	19,5	3,0	577	3460	6,0	-30	120	79,0	25150.1557

Compliance

RoHS-konform

Konform gemäß Richtlinie 2011/65/EU und Richtlinie 2015/863.

Enthält keine SVHC-Stoffe

Keine SVHC Substanzen mit mehr als 0,1% w/w enthalten – SVHC Liste Stand 27.06.2024.

Enthält keine Proposition 65 Stoffe

Keine Stoffe der Proposition 65 enthalten.

<https://www.P65Warnings.ca.gov/>

Frei von Konfliktmineralien

Dieses Produkt enthält keine als "Konfliktmineralien" bezeichneten Stoffe wie Tantal, Zinn, Gold oder Wolfram aus der demokratischen Republik Kongo oder angrenzender Länder.