

Gummi-Anschlagpuffer • niedrige Ausführung

EH 25150.



Produktbeschreibung

Zur elastischen, dämpfenden und geräuschreduzierenden Lagerung. Weiterhin schützen sie die Oberflächen. Die Gummi-Anschlagpuffer können auch als Distanz- und Fußscheibe verwendet werden.

Die Härte beträgt $70 \pm 5^\circ$ Shore A.

Werkstoff

Auflagescheibe

- Stahl, galvanisch verzinkt, passiviert

Grundkörper

- NBR

Maßzeichnung

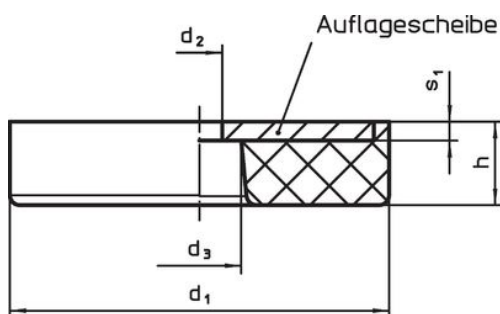


Bild 1

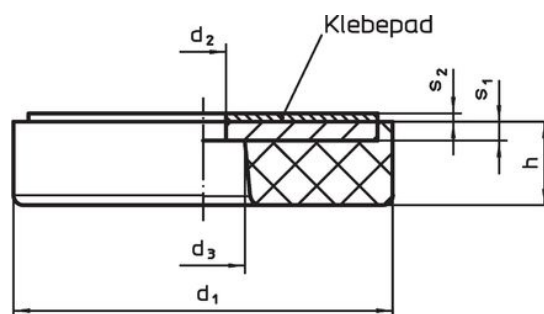


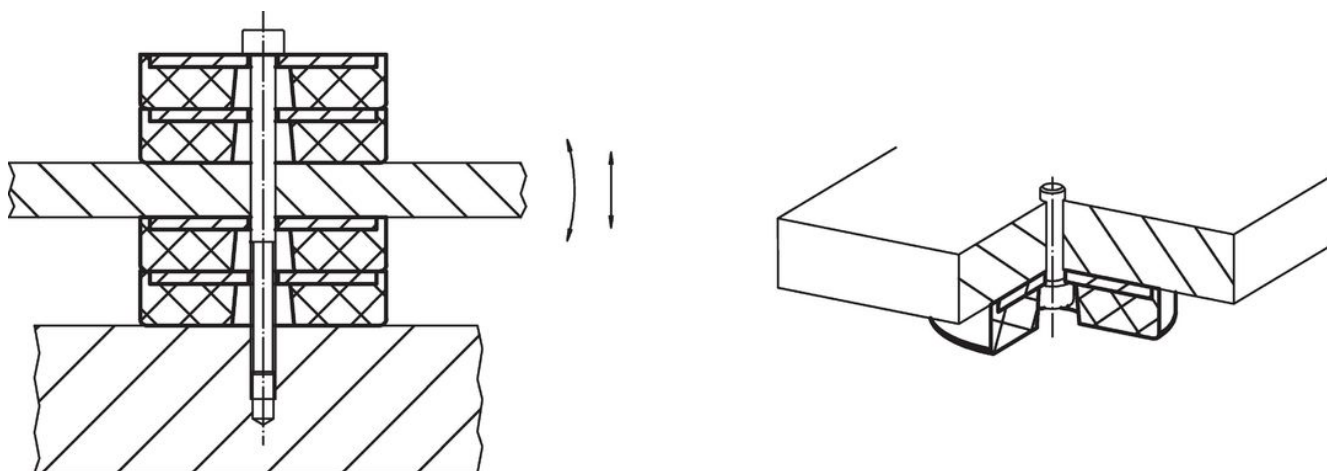
Bild 2

Bestellinformationen

Abmessungen						Federrate R	Belastbarkeit max.	Federweg	Temperatur		g	Art.-Nr.
d ₁	h	d ₂ +0,5	d ₃ +0,5	s ₁	s ₂	[N/mm]	[N]	[mm]	min.	max.	[g]	
[mm]									[°C]			
mit Durchgangsbohrung – Bild 1												
19	3	4	7,5	1,5	1,1	282	480	1,70	-30	120	2,8	25150.1119
19	7	4	7,5	1,5	1,1	213	373	1,75	-30	120	3,8	25150.1120
19	14	4	7,5	1,5	1,1	68	240	3,50	-30	120	5,6	25150.1121
25	3	4	7,5	1,5	1,1	1870	1870	1,00	-30	120	5,4	25150.1125
25	8	4	7,5	1,5	1,1	349	698	2,00	-30	120	8,0	25150.1126
25	16	4	7,5	1,5	1,1	135	540	4,00	-30	120	12,0	25150.1127
32	4	5	9,0	2,0	1,1	1680	1680	1,00	-30	120	12,0	25150.1132
32	9	5	9,0	2,0	1,1	548	1233	2,25	-30	120	16,0	25150.1133
32	18	5	9,0	2,0	1,1	212	850	4,00	-30	120	23,0	25150.1134
38	4	5	9,0	2,0	1,1	1500	1500	1,00	-30	120	17,0	25150.1138
38	10	5	9,0	2,0	1,1	704	1760	2,50	-30	120	25,0	25150.1139
38	20	5	9,0	2,0	1,1	230	920	4,00	-30	120	37,0	25150.1140
50	5	6	11,0	2,5	1,1	3600	3600	1,00	-30	120	39,0	25150.1150
50	11	6	11,0	2,5	1,1	1223	3670	3,00	-30	120	51,0	25150.1151
50	22	6	11,0	2,5	1,1	500	2500	5,00	-30	120	74,0	25150.1152
64	5	6	11,0	2,5	1,1	1460	1460	1,00	-30	120	66,0	25150.1164
64	13	6	11,0	2,5	1,1	2016	6050	3,00	-30	120	95,0	25150.1165
64	26	6	11,0	2,5	1,1	616	3700	6,00	-30	120	141,0	25150.1166
mit Durchgangsbohrung und Klebepad – Bild 2												
19	3	4	7,5	1,5	1,1	282	480	1,70	-30	120	2,9	25150.1219
19	7	4	7,5	1,5	1,1	213	373	1,75	-30	120	5,1	25150.1220
19	14	4	7,5	1,5	1,1	68	240	3,50	-30	120	6,9	25150.1221
25	3	4	7,5	1,5	1,1	1870	1870	1,00	-30	120	6,9	25150.1225
25	8	4	7,5	1,5	1,1	349	698	2,00	-30	120	9,3	25150.1226
25	16	4	7,5	1,5	1,1	135	540	4,00	-30	120	13,0	25150.1227
32	4	5	9,0	2,0	1,1	1680	1680	1,00	-30	120	13,0	25150.1232

Abmessungen						Federrate R	Belastbarkeit max.	Federweg	Temperatur		Gewicht	Art.-Nr.
d ₁	h	d ₂ +0,5	d ₃ +0,5	s ₁	s ₂				min.	max.		
[mm]						[N/mm]	[N]	[mm]	[°C]		[g]	
32	9	5	9,0	2,0	1,1	548	1233	2,25	-30	120	18,0	25150.1233
32	18	5	9,0	2,0	1,1	212	850	4,00	-30	120	25,0	25150.1234
38	4	5	9,0	2,0	1,1	1500	1500	1,00	-30	120	19,0	25150.1238
38	10	5	9,0	2,0	1,1	704	1760	2,50	-30	120	26,0	25150.1239
38	20	5	9,0	2,0	1,1	230	920	4,00	-30	120	38,0	25150.1240
50	5	6	11,0	2,5	1,1	3600	3600	1,00	-30	120	41,0	25150.1250
50	11	6	11,0	2,5	1,1	1223	3670	3,00	-30	120	54,0	25150.1251
50	22	6	11,0	2,5	1,1	500	2500	5,00	-30	120	77,0	25150.1252
64	5	6	11,0	2,5	1,1	1460	1460	1,00	-30	120	71,0	25150.1264
64	13	6	11,0	2,5	1,1	2016	6050	3,00	-30	120	99,0	25150.1265
64	26	6	11,0	2,5	1,1	616	3700	6,00	-30	120	149,0	25150.1266

Anwendungsbeispiel



Compliance

RoHS-konform

Enthält Blei – Konform gemäß den Ausnahmen 6a / 6b / 6c.

Enthält SVHC-Stoffe >0,1% w/w

Enthält Blei – SVHC Liste [REACH] Stand 23.01.2024.

Enthält Proposition 65 Stoffe



Blei kann bei Exposition zu Krebs und Fortpflanzungsschäden führen.
<https://www.P65Warnings.ca.gov/>

Frei von Konfliktmineralien

Dieses Produkt enthält keine als "Konfliktmineralien" bezeichneten Stoffe wie Tantal, Zinn, Gold oder Wolfram aus der demokratischen Republik Kongo oder angrenzender Länder.