

Stellringe • mit Initiatoraufnahme

EH 25070.



Produktbeschreibung

Mit Befestigungsmöglichkeit für Sensoren, Schalter u.a. Die Stellringe können universell eingesetzt werden, z. B. als Endschalter auf einer Kolbenstange.
Stellring aus rostfreiem Stahl mit starker Klemmkraft.

Werkstoff

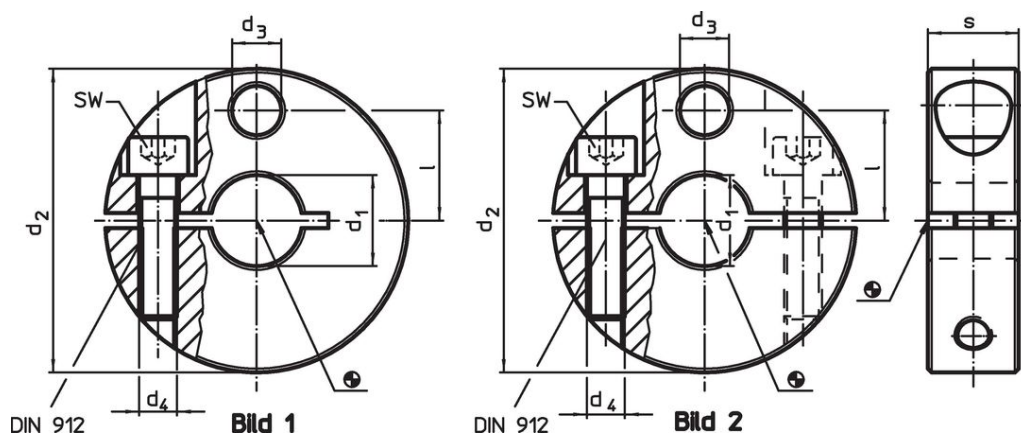
Schraube

- Rostfreier Stahl

Stellring


- Rostfreier Stahl 1.4021

Maßzeichnung

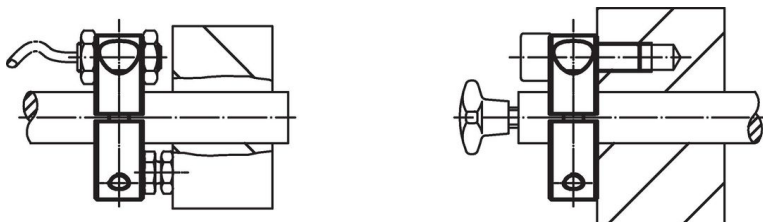
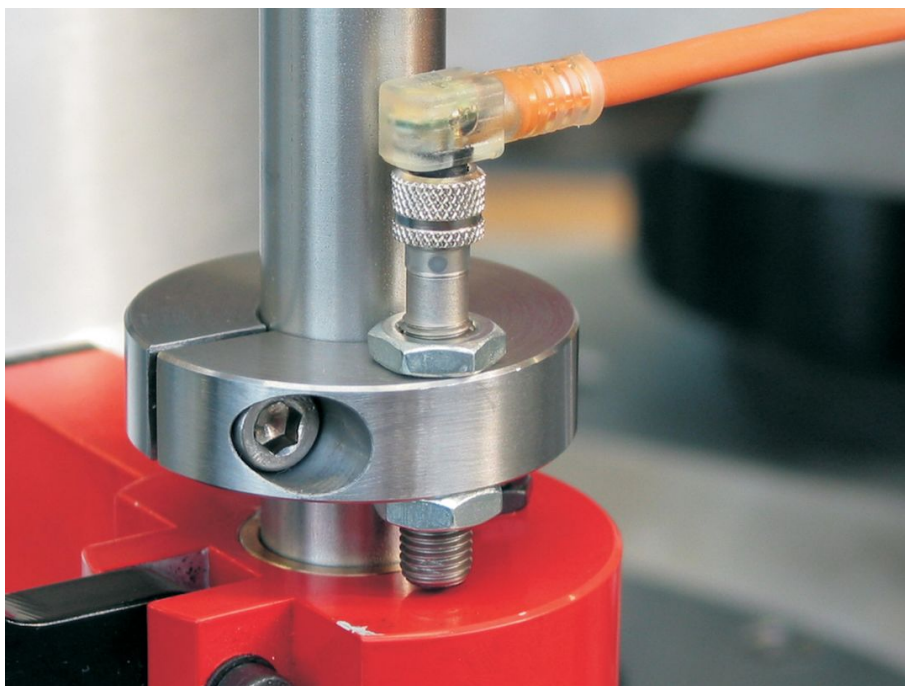


Bestellinformationen

d ₁ H8	d ₂ -0,5	Abmessungen				l	s	SW [mm]	[g]	Art.-Nr.
		d ₃	d ₄	[mm]						
geschlitzt – Bild 1										
10	40	6,5	M5		14,5	12	4	99	25070.0010	
12	40	6,5	M5		14,5	12	4	93	25070.0012	
14	45	9,0	M6		16,5	13	5	125	25070.0014	
15	45	9,0	M6		16,5	13	5	122	25070.0015	
16	45	9,0	M6		16,5	13	5	120	25070.0016	
18	50	9,0	M6		18,5	13	5	151	25070.0018	
20	50	9,0	M6		18,5	13	5	144	25070.0020	
22	65	13,0	M8		23,5	18	6	359	25070.0022	
24	65	13,0	M8		23,5	18	6	349	25070.0024	
25	65	13,0	M8		23,5	18	6	345	25070.0025	
30	75	13,0	M8		27,0	20	6	506	25070.0030	
32	80	13,0	M8		30,0	20	6	588	25070.0032	
35	80	13,0	M8		30,0	20	6	566	25070.0035	
geteilt – Bild 2										
10	40	6,5	M5		14,5	12	4	94	25070.0110	
12	40	6,5	M5		14,5	12	4	90	25070.0112	
14	45	9,0	M6		16,5	13	5	114	25070.0114	
15	45	9,0	M6		16,5	13	5	112	25070.0115	
16	45	9,0	M6		16,5	13	5	110	25070.0116	
18	50	9,0	M6		18,5	13	5	142	25070.0118	
20	50	9,0	M6		18,5	13	5	139	25070.0120	
22	65	13,0	M8		23,5	18	6	341	25070.0122	
24	65	13,0	M8		23,5	18	6	330	25070.0124	

d ₁ H8	d ₂ -0,5	Abmessungen				l	s	SW [mm]	 [g]	Art.-Nr.
		d ₃	d ₄	[mm]						
25	65	13,0	M8	23,5	18	6	330	25070.0125		
30	75	13,0	M8	27,0	20	6	488	25070.0130		
32	80	13,0	M8	30,0	20	6	564	25070.0132		
35	80	13,0	M8	30,0	20	6	542	25070.0135		

Anwendungsbeispiel



Compliance

RoHS-konform

Konform gemäß Richtlinie 2011/65/EU und Richtlinie 2015/863.

Enthält keine SVHC-Stoffe

Keine SVHC Substanzen mit mehr als 0,1% w/w enthalten – SVHC Liste Stand 27.06.2024.

Enthält keine Proposition 65 Stoffe

Keine Stoffe der Proposition 65 enthalten.
<https://www.P65Warnings.ca.gov/>

Frei von Konfliktmineralien

Dieses Produkt enthält keine als "Konfliktmineralien" bezeichneten Stoffe wie Tantal, Zinn, Gold oder Wolfram aus der demokratischen Republik Kongo oder angrenzender Länder.