

## Welle-Nabe-Spannsätze • ohne Kontersechskant, rostfreier Stahl

EH 25050.



### Produktbeschreibung

Mit den Spannsätzen können alle Welle-Nabe-Verbindungen von Maschinenelementen, wie Kettenräder, Zahnräder, Riemenscheiben, Nocken, Hebel etc., einfach und kostengünstig hergestellt werden.

Es handelt sich hierbei um einen selbstzentrierenden und spielfreien Welle-Nabe-Spannsatz in korrosiongeschützter Ausführung mit einem Außensechskant.

Die Rundlaufgenauigkeit der Welle-Nabe-Spannsätze beträgt 0,03 mm.

### Werkstoff

#### Außenteil

- Rostfreier Stahl, vernickelt

#### Innenteil

- Rostfreier Stahl, vernickelt

#### Mutter

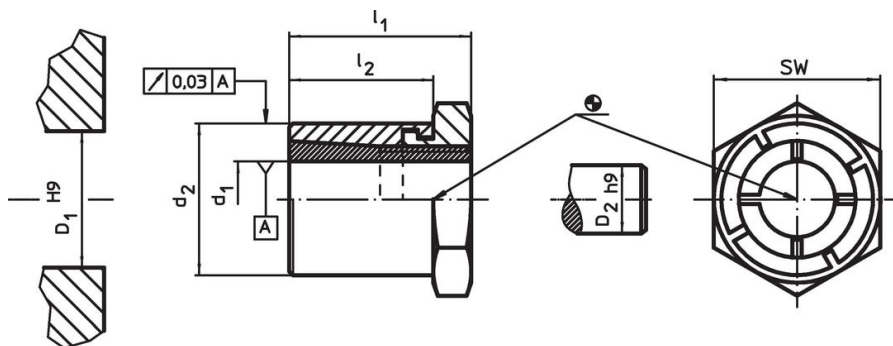
- Rostfreier Stahl, vernickelt, gehärtet

### Weiterführende Informationen

#### Verweise

Montageanleitung, Einbaubeispiele und Technische Daten beachten.

### Maßzeichnung



### Bestellinformationen

Abmessungen				SW	Anzugsdrehmoment der Mutter $T_A$ max.	Übertragbares Drehmoment $M$ max.	Übertragbare Axialbelastung $F_a$ max.	Flächenpressung Welle $P_w$ max.	Flächenpressung Nabe $P_N$ max.	Nabenbohrung $D_1$ $H_9$	Wellendurchmesser $D_2$ $h_9$	[g]	Art.-Nr.
$d_1$	$d_2$	$l_1$	$l_2$	[mm]									
6	14	19	15	14	7	8,5	2,8	154	67	14	6	16	25050.0206
8	16	22	17	16	12	16,4	4,1	125	64	16	8	23	25050.0208
10	20	24	19	22	24	34,0	6,8	155	81	20	10	44	25050.0210
12	22	24	19	22	31	45,7	7,6	144	82	22	12	47	25050.0212
16	26	28	22	27	46	74,2	9,3	109	69	26	16	71	25050.0216
20	35	36	27	36	113	173,6	17,4	141	88	35	20	180	25050.0220
25	42	41	30	46	175	277,9	22,3	121	77	42	25	307	25050.0225
30	47	44	33	50	249	423,5	28,3	113	77	47	30	370	25050.0230

### Zubehör

	SW	[g]	Art.-Nr.
	[mm]		
<b>Sondergabelschlüssel</b>			
	14	45	25050.0814
	16	72	25050.0816
	22	195	25050.0822
	27	195	25050.0827
	36	428	25050.0836
	46	610	25050.0846
	50	870	25050.0850

## Compliance

Für detaillierte Compliance Informationen wählen Sie bitte die gewünschte Artikelnummer.