

Abfrageelemente • mit Initiatoraufnahme

EH 25010.



Produktbeschreibung

Federndes Druckstück mit integrierter Positionsabfragemöglichkeit mittels handelsüblichen induktiven Sensoren in robuster und kompakter Bauweise mit Feingewinde, das vielseitig eingesetzt werden kann, z. B. zur Arretierung mit Positionskontrolle. Geeignet für induktive Sensoren mit **bündigem Kontakt**. Schaltbereich einstellbar über Einschraubeinstellung des Sensors. Die Schaltempfindlichkeit ist über den gesamten Hubbereich einstellbar.

Werkstoff

Bolzen

- Rostfreier Stahl 1.4305

Gehäuse

- Rostfreier Stahl 1.4305

Mutter

- Messing (ISO 4035), vernickelt

Feder

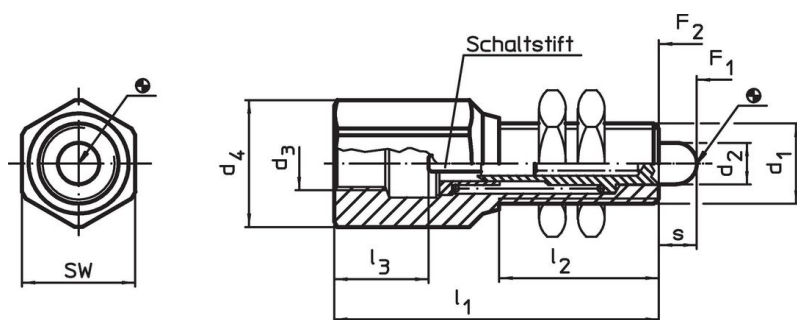
- Rostfreier Stahl

Weiterführende Informationen

Weitere Produkte

- Abfrageeinheiten, mit Sensor

Maßzeichnung

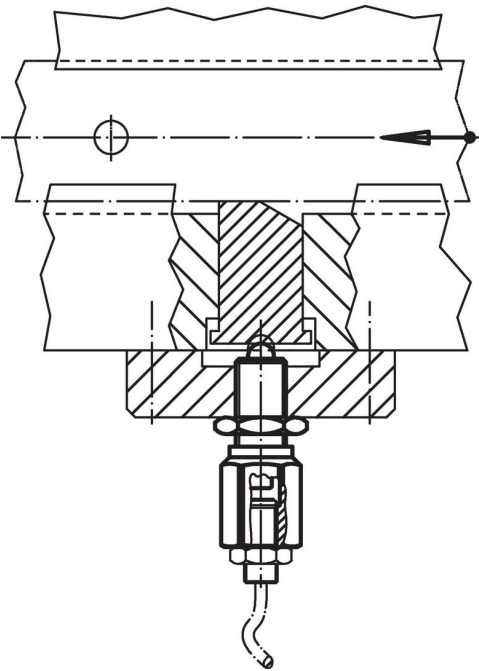


Bestellinformationen

d ₁	d ₂	d ₃	Abmessungen					SW	Federkraft ¹⁾		[g]	Art.-Nr.
			d ₄	l ₁	l ₂	l ₃	s		F ₁	F ₂		
[mm]								[mm]	[N]			
M12 x 1	6,2	M 8 x 1	19,0	44	20	15,5	5,6	17	24,0	41,5	57	25010.0012
M16 x 1	8,5	M12 x 1	21,5	65	32	20,0	7,5	19	32,5	65,5	102	25010.0016

¹⁾ statistischer Mittelwert

Anwendungsbeispiel



Compliance

RoHS-konform

Enthält Blei – Konform gemäß den Ausnahmen 6a / 6b / 6c.

Enthält SVHC-Stoffe >0,1% w/w

Enthält Blei – SVHC Liste [REACH] Stand 23.01.2024.

Enthält Proposition 65 Stoffe



Blei kann bei Exposition zu Krebs und Fortpflanzungsschäden führen.
<https://www.P65Warnings.ca.gov/>

Frei von Konfliktmineralien

Dieses Produkt enthält keine als "Konfliktmineralien" bezeichneten Stoffe wie Tantal, Zinn, Gold oder Wolfram aus der demokratischen Republik Kongo oder angrenzender Länder.