

Rändelhohlmuttern • Kunststoff

EH 24820.



Produktbeschreibung

Werkstoff

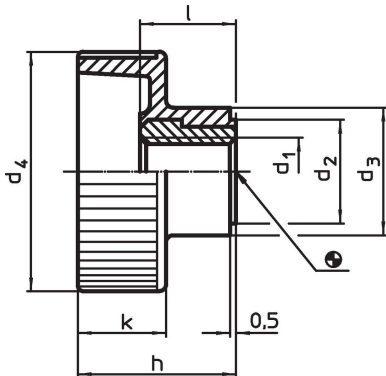
Buchse

- Stahl, galvanisch verzinkt
- Rostfreier Stahl 1.4305

Griff

- Thermoplast PA, schwarz

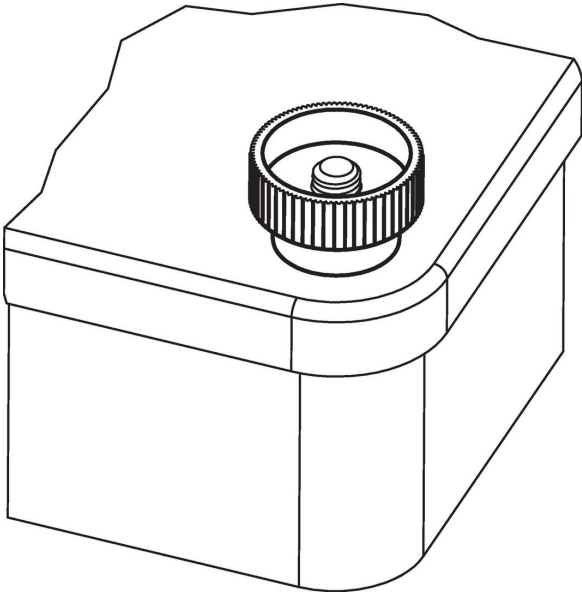
Maßzeichnung



Bestellinformationen

Abmessungen							Temperatur		Gewicht [g]	Art.-Nr.
d ₁	d ₂	d ₃	d ₄	h	k	l	min.	max.		
[mm]							[°C]			
Stahl										
M 4	9	12	19	14,0	8,0	9,0	-30	80	4,5	24820.0004
M 5	9	12	19	14,0	8,0	9,0	-30	80	4,0	24820.0005
M 6	12	14	24	16,5	9,5	10,5	-30	80	7,0	24820.0006
M 8	14	16	30	19,5	11,0	11,5	-30	80	10,0	24820.0008
M10	16	18	36	22,5	12,5	14,0	-30	80	15,0	24820.0010
Rostfreier Stahl										
M 5	9	12	19	14,0	8,0	9,0	-30	80	4,0	24820.0205
M 6	12	14	24	16,5	9,5	10,5	-30	80	7,0	24820.0206
M 8	14	16	30	19,5	11,0	11,5	-30	80	10,0	24820.0208

Anwendungsbeispiel



Compliance

Für detaillierte Compliance Informationen wählen Sie bitte die gewünschte Artikelnummer.