

Hohe Rändelmuttern • DIN 466

EH 24780.



Produktbeschreibung

Rändelmuttern sind vielseitig einsetzbar. Für die unterschiedlichen Anforderungen stehen drei Werkstoffausführungen

- Stahl, brüniert
- Stahl, galvanisch verzinkt
- rostfreier Stahl

zur Verfügung.

Rändelmuttern lassen sich einfach mit der Hand festziehen und lösen. Durch die geriffelte Außenfläche der Mutter wird ein Abrutschen beim Anziehen / Lösen mit den Fingern verhindert. Die Rändelmuttern, hohe Form sind nicht DIN 466 gefertigt.

Werkstoff

- Stahl, brüniert, Güte 5
- Stahl, galvanisch verzinkt, Güte 5
- Rostfreier Stahl 1.4301, matt gestrahlt

Weiterführende Informationen

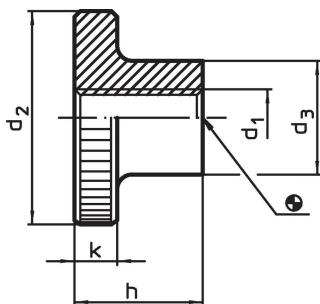
Hinweise

Rändelteilung und Rändeltiefe können von der DIN abweichen.

Weitere Produkte

- Flache Rändelmuttern, DIN 467

Maßzeichnung



Bestellinformationen

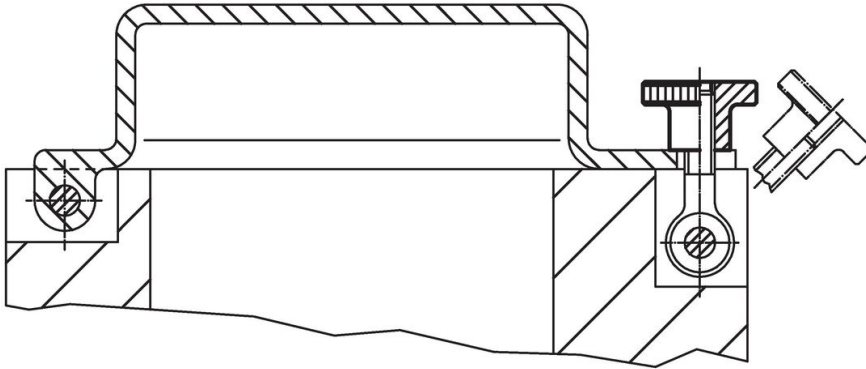
d ₁	d ₂	Abmessungen			[g]	Art.-Nr.
		d ₃	h	k		
[mm]						
Stahl, brüniert						
M 3	12	6	7,5	2,5	2,9	24780.0030
M 4	16	8	9,5	3,5	6,7	24780.0040
M 5	20	10	11,5	4,0	12,0	24780.0050
M 6	24	12	15,0	5,0	23,0	24780.0060
M 8	30	16	18,0	6,0	44,0	24780.0080
M10	36	20	23,0	8,0	85,0	24780.0100
M12	40	22	25,0	10,0	119,0	24780.0120 ¹⁾
Stahl, galvanisch verzinkt						
M 3	12	6	7,5	2,5	3,0	24780.0330
M 4	16	8	9,5	3,5	7,0	24780.0340
M 5	20	10	11,5	4,0	12,0	24780.0350
M 6	24	12	15,0	5,0	22,0	24780.0360
M 8	30	16	18,0	6,0	42,0	24780.0380
M10	36	20	23,0	8,0	84,0	24780.0400
M12	40	22	25,0	10,0	119,0	24780.0412 ¹⁾

¹⁾ Abmessungen sind nicht in der DIN enthalten

d ₁	d ₂	Abmessungen			k	[g]	Art.-Nr.
		d ₃	h	[mm]			
Rostfreier Stahl 1.4301							
M 4	16	8	9,5	3,5	6,7	24780.0240	
M 5	20	10	11,5	4,0	12,0	24780.0250	
M 6	24	12	15,0	5,0	23,0	24780.0260	
M 8	30	16	18,0	6,0	44,0	24780.0280	
M10	36	20	23,0	8,0	85,0	24780.0300	

¹⁾ Abmessungen sind nicht in der DIN enthalten

Anwendungsbeispiel



Compliance

Für detaillierte Compliance Informationen wählen Sie bitte die gewünschte Artikelnummer.