

Flache Rändelschrauben • DIN 653

EH 24770.



Produktbeschreibung

Rändelschrauben sind vielseitig einsetzbar. Für die unterschiedlichen Anforderungen stehen drei Werkstoffausführungen

- Stahl, brüniert
- Stahl, galvanisch verzinkt
- rostfreier Stahl

zur Verfügung.

Rändelschrauben lassen sich einfach mit der Hand festziehen und lösen. Durch die geriffelte Außenfläche des Schraubenkopfs wird ein Abrutschen beim Anziehen / Lösen mit den Fingern verhindert.

Rändelschrauben sind aus einem Stück hergestellt. Das Gewinde ist bis zum Kopf und mit Auslauf ohne Freistich am Gewindeende gefertigt (DIN-Bezeichnung A). Die Schrauben können somit nicht bis zum Kopf eingeschraubt werden.

Werkstoff

- Stahl, brüniert, Güte 5.8
- Stahl, galvanisch verzinkt, Güte 5.8
- Rostfreier Stahl 1.4305, matt gestrahlt

Weiterführende Informationen

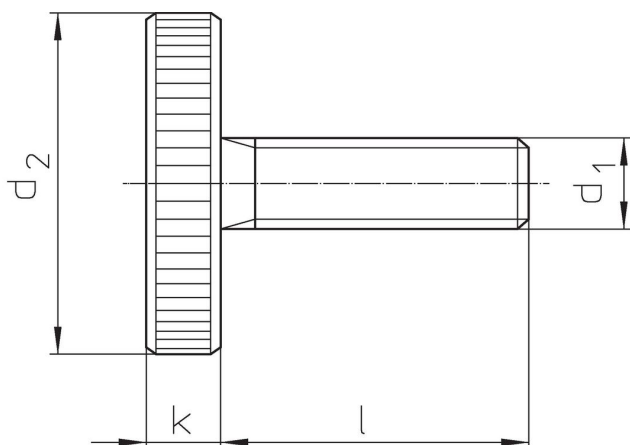
Hinweise

Rändelteilung und Rändeltiefe können von der DIN abweichen.

Weitere Produkte

- Hohe Rändelschrauben, DIN 464


Maßzeichnung



Bestellinformationen

d ₁	Abmessungen			k	[g]	Art.-Nr.
	l	d ₂	[mm]			
Stahl, brüniert						
M 3	6	12		2,5	2,3	24770.0072
M 3	8	12		2,5	2,4	24770.0073
M 3	10	12		2,5	2,5	24770.0074
M 3	16	12		2,5	2,7	24770.0077
M 3	20	12		2,5	2,9	24770.0079
M 4	8	16		3,5	5,6	24770.0092
M 4	10	16		3,5	5,7	24770.0093
M 4	12	16		3,5	6,1	24770.0094
M 4	16	16		3,5	6,2	24770.0096
M 4	20	16		3,5	6,6	24770.0098
M 4	25	16		3,5	7,1	24770.0100
M 5	10	20		4,0	10,0	24770.0112
M 5	12	20		4,0	11,0	24770.0113
M 5	16	20		4,0	12,0	24770.0115
M 5	20	20		4,0	12,0	24770.0117
M 5	25	20		4,0	12,0	24770.0119

d ₁	Abmessungen			k	[g]	Art.-Nr.
	l	d ₂	[mm]			
M 5	30	20		4,0	13,0	24770.0121
M 6	12	24		5,0	18,0	24770.0132
M 6	16	24		5,0	20,0	24770.0134
M 6	20	24		5,0	21,0	24770.0136
M 6	25	24		5,0	21,0	24770.0138
M 6	30	24		5,0	22,0	24770.0140
M 6	40	24		5,0	23,0	24770.0142
M 8	16	30		6,0	36,0	24770.0152
M 8	20	30		6,0	37,0	24770.0154
M 8	25	30		6,0	39,0	24770.0156
M 8	30	30		6,0	40,0	24770.0158
M 8	35	30		6,0	42,0	24770.0160
M 8	40	30		6,0	44,0	24770.0161
M10	20	36		8,0	71,0	24770.0172
M10	25	36		8,0	72,0	24770.0174
M10	30	36		8,0	76,0	24770.0176
M10	35	36		8,0	78,0	24770.0178
M10	40	36		8,0	80,0	24770.0180
Stahl, galvanisch verzinkt						
M 3	6	12		2,5	2,0	24770.0472
M 3	8	12		2,5	2,0	24770.0473
M 3	10	12		2,5	3,0	24770.0474
M 3	16	12		2,5	3,0	24770.0477
M 3	20	12		2,5	3,0	24770.0479
M 4	8	16		3,5	6,0	24770.0492
M 4	10	16		3,5	6,0	24770.0493
M 4	12	16		3,5	6,0	24770.0494
M 4	16	16		3,5	7,0	24770.0496
M 4	20	16		3,5	7,0	24770.0498
M 4	25	16		3,5	7,0	24770.0500
M 5	10	20		4,0	10,0	24770.0512
M 5	12	20		4,0	11,0	24770.0513
M 5	16	20		4,0	12,0	24770.0515
M 5	20	20		4,0	12,0	24770.0517
M 5	25	20		4,0	14,0	24770.0519
M 5	30	20		4,0	13,0	24770.0521
M 6	12	24		5,0	19,0	24770.0532
M 6	16	24		5,0	19,0	24770.0534
M 6	20	24		5,0	20,0	24770.0536
M 6	25	24		5,0	20,0	24770.0538
M 6	30	24		5,0	20,0	24770.0540
M 6	40	24		5,0	23,0	24770.0542
M 8	16	30		6,0	35,0	24770.0552
M 8	20	30		6,0	38,0	24770.0554
M 8	25	30		6,0	35,0	24770.0556
M 8	30	30		6,0	35,0	24770.0558
M 8	35	30		6,0	43,0	24770.0560
M 8	40	30		6,0	40,0	24770.0561
M10	20	36		8,0	72,0	24770.0572
M10	25	36		8,0	74,0	24770.0574
M10	30	36		8,0	76,0	24770.0576
M10	35	36		8,0	76,0	24770.0578
M10	40	36		8,0	80,0	24770.0580
Rostfreier Stahl 1.4305						
M 4	8	16		3,5	5,6	24770.0292
M 4	10	16		3,5	5,7	24770.0293
M 4	12	16		3,5	6,1	24770.0294
M 4	16	16		3,5	6,2	24770.0296
M 5	10	20		4,0	10,0	24770.0312
M 5	12	20		4,0	11,0	24770.0313
M 5	16	20		4,0	12,0	24770.0315
M 5	20	20		4,0	12,0	24770.0317

d ₁	Abmessungen			 [g]	Art.-Nr.
	l	d ₂	k		
M 6	12	24	5,0	18,0	24770.0332
M 6	16	24	5,0	20,0	24770.0334
M 6	20	24	5,0	21,0	24770.0336
M 6	25	24	5,0	21,0	24770.0338
M 8	16	30	6,0	36,0	24770.0352
M 8	20	30	6,0	37,0	24770.0354
M 8	25	30	6,0	39,0	24770.0356
M 8	30	30	6,0	40,0	24770.0358
M10	20	36	8,0	71,0	24770.0372
M10	25	36	8,0	72,0	24770.0374
M10	30	36	8,0	76,0	24770.0376
M10	40	36	8,0	80,0	24770.0380

Compliance

Für detaillierte Compliance Informationen wählen Sie bitte die gewünschte Artikelnummer.