

## Sterngriffe • Kunststoff

EH 24750.



### Produktbeschreibung

#### Werkstoff

- Deckel**
- Thermoplast PA, schwarz ähnlich RAL 9005
  - Thermoplast PA, weiß ähnlich RAL 9019
  - Thermoplast PA, orange ähnlich RAL 2004
  - Thermoplast PA, gelb ähnlich RAL 1016
  - Thermoplast PA, blau ähnlich RAL 5015

#### Griff

- Thermoplast PA 6, schwarz ähnlich RAL 9005

#### Gewindebuchse

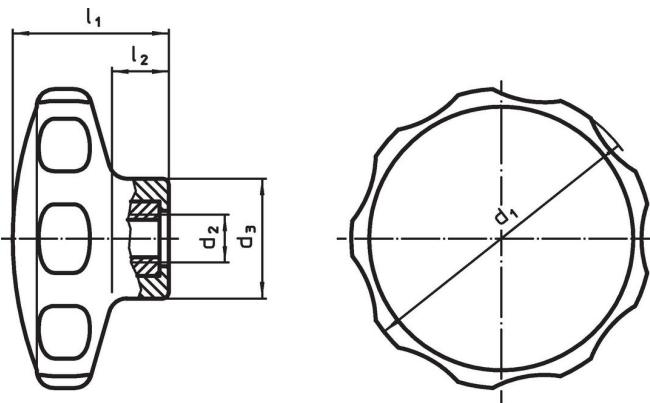
- Rostfreier Stahl

### Weiterführende Informationen

#### Hinweise



Sonderausführungen, z. B. abweichende Gewinde, auf Anfrage.

### Maßzeichnung



### Bestellinformationen

Abmessungen					Temperaturbereich		Gewicht [g]	Art.-Nr.
d <sub>1</sub>	d <sub>2</sub>	d <sub>3</sub> [mm]	l <sub>1</sub>	l <sub>2</sub>	min.	max.		
<b>schwarz</b>								
30	M 4	14,0	19	7	-30	80	5,5	<a href="#">24750.0030</a>
30	M 5	14,0	19	7	-30	80	5,7	<a href="#">24750.0035</a>
40	M 5	16,5	22	9	-30	80	8,2	<a href="#">24750.0040</a>
40	M 6	16,5	22	9	-30	80	9,5	<a href="#">24750.0045</a>
50	M 6	22,0	26	10	-30	80	16,0	<a href="#">24750.0050</a>
50	M 8	22,0	26	10	-30	80	19,0	<a href="#">24750.0055</a>
62	M 8	22,0	35	13	-30	80	30,0	<a href="#">24750.0060</a>
62	M10	22,0	35	13	-30	80	39,0	<a href="#">24750.0065</a>
<b>weiß</b>								
30	M 4	14,0	19	7	-30	80	5,5	<a href="#">24750.0031</a>
30	M 5	14,0	19	7	-30	80	5,7	<a href="#">24750.0036</a>
40	M 5	16,5	22	9	-30	80	8,2	<a href="#">24750.0041</a>
40	M 6	16,5	22	9	-30	80	9,5	<a href="#">24750.0046</a>
50	M 6	22,0	26	10	-30	80	16,0	<a href="#">24750.0051</a>
50	M 8	22,0	26	10	-30	80	19,0	<a href="#">24750.0056</a>
62	M 8	22,0	35	13	-30	80	30,0	<a href="#">24750.0061</a>
62	M10	22,0	35	13	-30	80	39,0	<a href="#">24750.0066</a>
<b>orange</b>								
30	M 4	14,0	19	7	-30	80	5,5	<a href="#">24750.0032</a>
30	M 5	14,0	19	7	-30	80	5,7	<a href="#">24750.0037</a>
40	M 5	16,5	22	9	-30	80	8,2	<a href="#">24750.0042</a>
40	M 6	16,5	22	9	-30	80	9,5	<a href="#">24750.0047</a>

d <sub>1</sub>	d <sub>2</sub>	Abmessungen			 min.   max.		 [g]	Art.-Nr.
		d <sub>3</sub> [mm]	l <sub>1</sub>	l <sub>2</sub>	[°C]			
50	M 6	22,0	26	10	-30	80	16,0	<a href="#">24750.0052</a>
50	M 8	22,0	26	10	-30	80	19,0	<a href="#">24750.0057</a>
62	M 8	22,0	35	13	-30	80	30,0	<a href="#">24750.0062</a>
62	M10	22,0	35	13	-30	80	39,0	<a href="#">24750.0067</a>
<b>gelb</b>								
30	M 4	14,0	19	7	-30	80	5,5	<a href="#">24750.0033</a>
30	M 5	14,0	19	7	-30	80	5,7	<a href="#">24750.0038</a>
40	M 5	16,5	22	9	-30	80	8,2	<a href="#">24750.0043</a>
40	M 6	16,5	22	9	-30	80	9,5	<a href="#">24750.0048</a>
50	M 6	22,0	26	10	-30	80	16,0	<a href="#">24750.0053</a>
50	M 8	22,0	26	10	-30	80	19,0	<a href="#">24750.0058</a>
62	M 8	22,0	35	13	-30	80	30,0	<a href="#">24750.0063</a>
62	M10	22,0	35	13	-30	80	39,0	<a href="#">24750.0068</a>
<b>blau</b>								
30	M 4	14,0	19	7	-30	80	5,5	<a href="#">24750.0034</a>
30	M 5	14,0	19	7	-30	80	5,7	<a href="#">24750.0039</a>
40	M 5	16,5	22	9	-30	80	8,2	<a href="#">24750.0044</a>
40	M 6	16,5	22	9	-30	80	9,5	<a href="#">24750.0049</a>
50	M 6	22,0	26	10	-30	80	16,0	<a href="#">24750.0054</a>
50	M 8	22,0	26	10	-30	80	19,0	<a href="#">24750.0059</a>
62	M 8	22,0	35	13	-30	80	30,0	<a href="#">24750.0064</a>
62	M10	22,0	35	13	-30	80	39,0	<a href="#">24750.0069</a>

## Compliance

### RoHS-konform

Konform gemäß Richtlinie 2011/65/EU und Richtlinie 2015/863.

### Enthält keine SVHC-Stoffe

Keine SVHC Substanzen mit mehr als 0,1% w/w enthalten – SVHC Liste Stand 27.06.2024.

### Enthält keine Proposition 65 Stoffe

Keine Stoffe der Proposition 65 enthalten.

<https://www.P65Warnings.ca.gov/>

### Frei von Konfliktmineralien

Dieses Produkt enthält keine als "Konfliktmineralien" bezeichneten Stoffe wie Tantal, Zinn, Gold oder Wolfram aus der demokratischen Republik Kongo oder angrenzender Länder.