

Sterngriffe • Rostfreier Stahl, Vollmaterial
EH 24690.



Produktbeschreibung

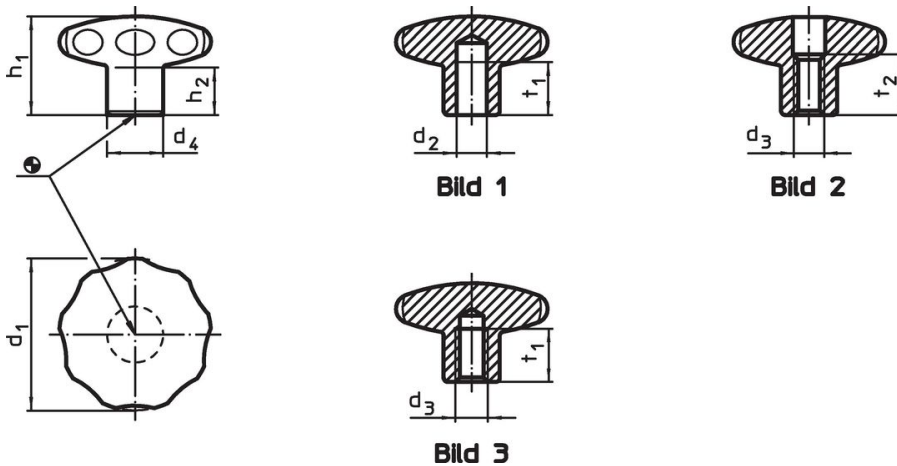
Ausführung ohne Schmutzkanten. Für alle Anwendungsbereiche mit hohen hygienischen Anforderungen (z. B. Lebensmittelindustrie) geeignet.

Werkstoff

Griff

- Rostfreier Stahl 1.4305, matt gestrahlt

Maßzeichnung



Bestellinformationen

d ₁	d ₂ h ₇	d ₃	Abmessungen					t ₁ min.	t ₂	[g]	Art.-Nr.
			d ₄	h ₁	h ₂	[mm]					
mit glattem Sackloch – Bild 1											
40	8	–	18	30,5	15	12	–	131	24690.0643		
50	10	–	21	34,0	17	15	–	223	24690.0653		
60	12	–	25	39,0	18	18	–	388	24690.0663		
mit Gewinde, aufgebohrt – Bild 2											
40	–	M 8	18	30,5	15	–	13	140	24690.0644		
50	–	M10	21	34,0	17	–	16	216	24690.0654		
60	–	M12	25	39,0	18	–	20	362	24690.0664		
mit Gewindegewinde – Bild 3											
40	–	M 6	18	30,5	15	12	–	134	24690.0645		
40	–	M 8	18	30,5	15	12	–	132	24690.0646		
50	–	M 8	21	34,0	17	15	–	226	24690.0655		
50	–	M10	21	34,0	17	15	–	270	24690.0656		
60	–	M10	25	39,0	18	18	–	395	24690.0665		
60	–	M12	25	39,0	18	18	–	384	24690.0666		

Anwendungsbeispiel



Compliance

RoHS-konform

Konform gemäß Richtlinie 2011/65/EU und Richtlinie 2015/863.

Enthält keine SVHC-Stoffe

Keine SVHC Substanzen mit mehr als 0,1% w/w enthalten – SVHC Liste Stand 23.01.2024.

Enthält keine Proposition 65 Stoffe

Keine Stoffe der Proposition 65 enthalten.
<https://www.P65Warnings.ca.gov/>

Frei von Konfliktmineralien

Dieses Produkt enthält keine als "Konfliktmineralien" bezeichneten Stoffe wie Tantal, Zinn, Gold oder Wolfram aus der demokratischen Republik Kongo oder angrenzender Länder.