

Sterngriffe • Rostfreier Stahl
EH 24690.



Produktbeschreibung

Werkstoff

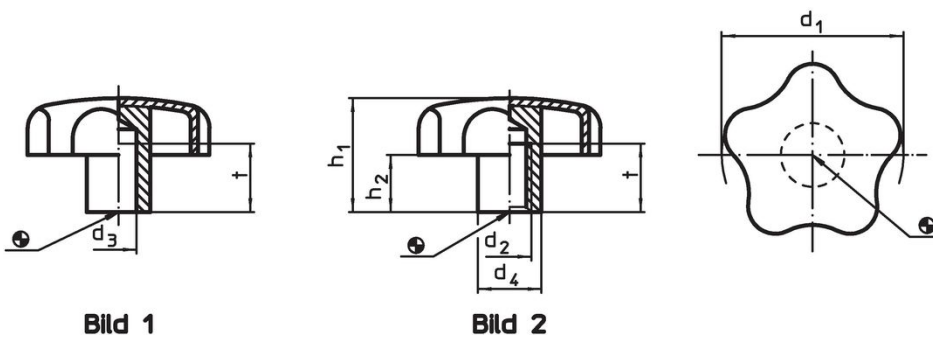
- Griff**
- Rostfreier Stahl 1.4301, matt gestrahlt

Weiterführende Informationen

Hinweise

Griff: Blech gezogen. **Nabe:** stumpf aufgeschweißt.

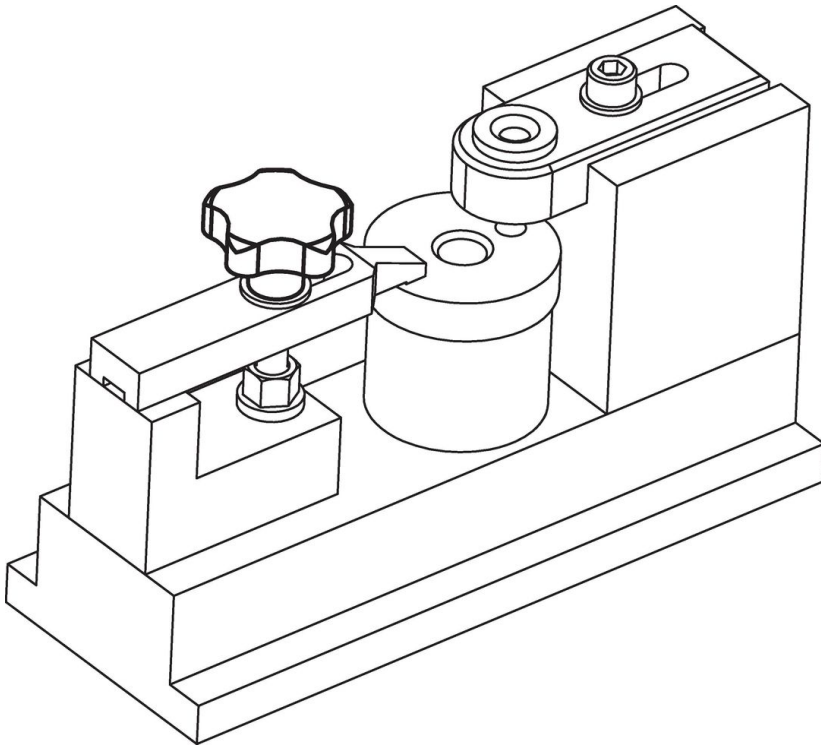
Maßzeichnung



Bestellinformationen

d ₁	d ₂	d ₃ H7	Abmessungen			t min.	[g]	Art.-Nr.
			d ₄ [mm]	h ₁ ~	h ₂ ~			
mit glattem Sackloch – Bild 1								
40	–	8	14	25	12,5	15	37	24690.0240
50	–	10	18	32	17,5	18	68	24690.0250
60	–	12	20	40	21,0	22	110	24690.0260
mit Gewindegewinde – Bild 2								
40	M 8	–	14	25	12,5	15	37	24690.0440
50	M10	–	18	32	17,5	18	69	24690.0450
60	M12	–	20	40	21,0	22	112	24690.0460

Anwendungsbeispiel



Compliance

RoHS-konform

Konform gemäß Richtlinie 2011/65/EU und Richtlinie 2015/863.

Enthält keine SVHC-Stoffe

Keine SVHC Substanzen mit mehr als 0,1% w/w enthalten – SVHC Liste Stand 27.06.2024.

Enthält keine Proposition 65 Stoffe

Keine Stoffe der Proposition 65 enthalten.
<https://www.P65Warnings.ca.gov/>

Frei von Konfliktmineralien

Dieses Produkt enthält keine als "Konfliktmineralien" bezeichneten Stoffe wie Tantal, Zinn, Gold oder Wolfram aus der demokratischen Republik Kongo oder angrenzender Länder.