

## Kreuzgriffe • ähnlich DIN 6335, rostfreier Stahl A4 EH 24631.



### Produktbeschreibung

Ausführung ohne Schmutzkanten. Für alle Anwendungsbereiche mit hohen hygienischen Anforderungen (z. B. Lebensmittelindustrie) geeignet.  
Die Ausführung aus rostfreiem Stahl A4 gewährleistet höchste Korrosionsbeständigkeit.

### Werkstoff

#### Griff

- Rostfreier Stahl A4, poliert

### Maßzeichnung

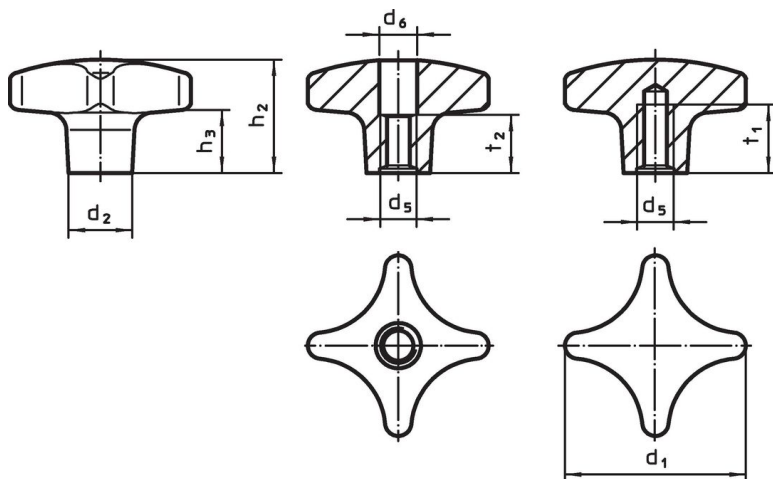


Bild 1

Bild 2

### Bestellinformationen

d <sub>1</sub>	d <sub>2</sub>	d <sub>5</sub>	Abmessungen					[g]	Art.-Nr.
			d <sub>6</sub>	h <sub>2</sub>	h <sub>3</sub>	t <sub>1</sub> min.	t <sub>2</sub>		
[mm]									
<b>mit Gewinde, aufgebohrt – Bild 1</b>									
32	12	M 6	6,4	20	9	–	10	37	<a href="#">24631.1332</a>
40	14	M 8	8,4	25	13	–	13	60	<a href="#">24631.1340</a>
50	18	M10	10,5	32	18	–	16	110	<a href="#">24631.1350</a>
63	20	M12	13,0	40	23	–	20	200	<a href="#">24631.1363</a>
<b>mit Gewindefackloch – Bild 2</b>									
32	12	M 6	–	20	9	12	–	39	<a href="#">24631.1432</a>
40	14	M 8	–	25	13	15	–	62	<a href="#">24631.1440</a>
50	18	M10	–	32	18	18	–	117	<a href="#">24631.1450</a>
63	20	M12	–	40	23	22	–	213	<a href="#">24631.1463</a>

## Compliance

### RoHS-konform

Konform gemäß Richtlinie 2011/65/EU und Richtlinie 2015/863.

### Enthält keine SVHC-Stoffe

Keine SVHC Substanzen mit mehr als 0,1% w/w enthalten – SVHC Liste Stand 27.06.2024.

### Enthält keine Proposition 65 Stoffe

Keine Stoffe der Proposition 65 enthalten.

<https://www.P65Warnings.ca.gov/>

### Frei von Konfliktmineralien

Dieses Produkt enthält keine als "Konfliktmineralien" bezeichneten Stoffe wie Tantal, Zinn, Gold oder Wolfram aus der demokratischen Republik Kongo oder angrenzender Länder.