

## Kreuzgriffe • DIN 6335 Grauguss EH 24620.



### Produktbeschreibung

Diese Kreuzgriffe sind nach DIN 6335 gefertigt.  
Sandgestrahlt oder gerommt.

### Werkstoff

#### Griff

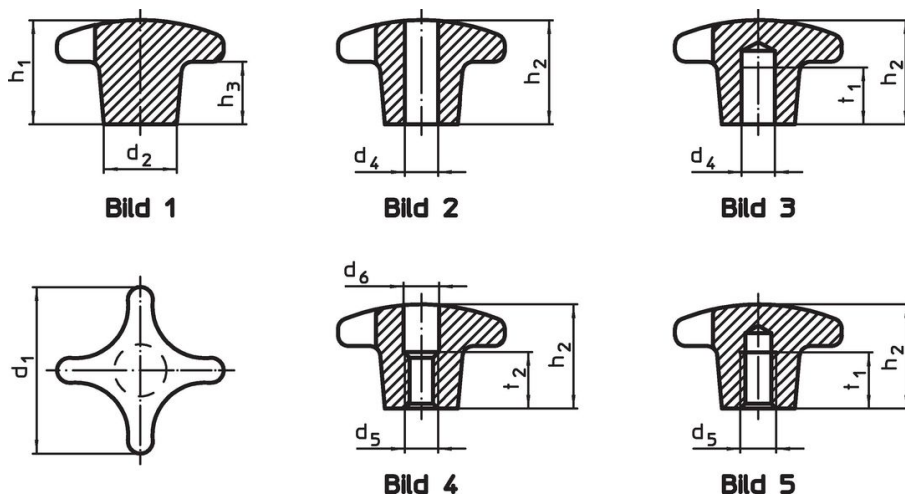
- Grauguss GG 20, blank

### Weiterführende Informationen

#### Hinweise


Sonderausführungen mit anderer Bohrung  
oder veredelter Oberfläche werden auf  
Bestellung gefertigt.

### Maßzeichnung



### Bestellinformationen

d <sub>1</sub>	d <sub>2</sub>	d <sub>4</sub> H7	d <sub>5</sub>	Abmessungen						[g]	Art.-Nr.
				d <sub>6</sub>	h <sub>1</sub>	h <sub>2</sub>	h <sub>3</sub>	t <sub>1</sub>	t <sub>2</sub>		
[mm]											
<b>Rohteil, Form A – Bild 1</b>											
32	12	–	–	–	21	–	10	–	–	38	24620.0032
40	14	–	–	–	26	–	14	–	–	69	24620.0040
50	18	–	–	–	34	–	20	–	–	115	24620.0050
63	20	–	–	–	42	–	25	–	–	224	24620.0063
80	25	–	–	–	52	–	30	–	–	415	24620.0080
100	32	–	–	–	65	–	38	–	–	855	24620.0090
<b>mit glatter Bohrung, durchgehend, Form B – Bild 2</b>											
32	12	6	–	–	–	20	–	–	–	34	24620.0132
40	14	8	–	–	–	25	–	–	–	59	24620.0140
50	18	10	–	–	–	32	–	–	–	95	24620.0150
63	20	12	–	–	–	40	–	–	–	171	24620.0163
80	25	16	–	–	–	50	–	–	–	338	24620.0180
100	32	20	–	–	–	63	–	–	–	709	24620.0190
<b>mit glattem Sackloch, Form C – Bild 3</b>											
32	12	6	–	–	–	20	–	12	–	36	24620.0232
40	14	8	–	–	–	25	–	15	–	61	24620.0240
50	18	10	–	–	–	32	–	18	–	99	24620.0250
63	20	12	–	–	–	40	–	22	–	195	24620.0263
80	25	16	–	–	–	50	–	28	–	380	24620.0280
100	32	20	–	–	–	63	–	36	–	648	24620.0290

d <sub>1</sub>	d <sub>2</sub>	d <sub>4</sub> H7	d <sub>5</sub>	Abmessungen							Art.-Nr.	
				d <sub>6</sub>	h <sub>1</sub>	h <sub>2</sub>	h <sub>3</sub>	t <sub>1</sub>	t <sub>2</sub>			
[mm]											[g]	
<b>mit Gewinde, aufgebohrt, Form D – Bild 4</b>												
32	12	–	M 6	6,4	–	20	–	–	–	10	34	<a href="#">24620.0332</a>
40	14	–	M 8	8,4	–	25	–	–	–	13	188	<a href="#">24620.0340</a>
50	18	–	M10	10,5	–	32	–	–	–	16	97	<a href="#">24620.0350</a>
63	20	–	M12	13,0	–	40	–	–	–	20	186	<a href="#">24620.0363</a>
80	25	–	M16	17,0	–	50	–	–	–	20	339	<a href="#">24620.0380</a>
100	32	–	M20	21,0	–	63	–	–	–	25	673	<a href="#">24620.0390</a>
<b>mit Gewindesackloch, Form E – Bild 5</b>												
32	12	–	M 6	–	–	20	–	12	–	–	35	<a href="#">24620.0432</a>
40	14	–	M 8	–	–	25	–	15	–	–	56	<a href="#">24620.0440</a>
50	18	–	M10	–	–	32	–	18	–	–	104	<a href="#">24620.0450</a>
63	20	–	M12	–	–	40	–	22	–	–	199	<a href="#">24620.0463</a>
80	25	–	M16	–	–	50	–	28	–	–	363	<a href="#">24620.0480</a>
100	32	–	M20	–	–	63	–	36	–	–	725	<a href="#">24620.0490</a>

## Compliance

### RoHS-konform

Konform gemäß Richtlinie 2011/65/EU und Richtlinie 2015/863.

### Enthält keine SVHC-Stoffe

Keine SVHC Substanzen mit mehr als 0,1% w/w enthalten – SVHC Liste Stand 27.06.2024.

### Enthält keine Proposition 65 Stoffe

Keine Stoffe der Proposition 65 enthalten.

<https://www.P65Warnings.ca.gov/>

### Frei von Konfliktmineralien

Dieses Produkt enthält keine als "Konfliktmineralien" bezeichneten Stoffe wie Tantal, Zinn, Gold oder Wolfram aus der demokratischen Republik Kongo oder angrenzender Länder.