

T-Griffe EH 24512.

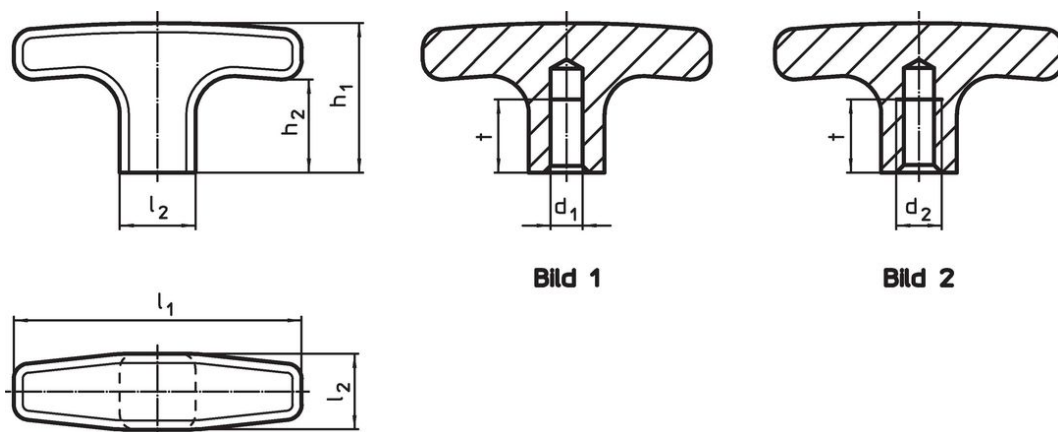


Produktbeschreibung


Werkstoff

- Aluminium, kunststoffbeschichtet, ähnlich RAL 9005 schwarz, strukturmatt

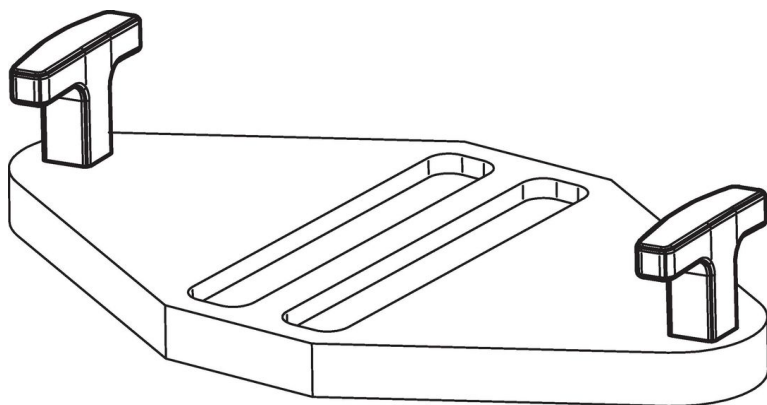
Maßzeichnung



Bestellinformationen

d_1 H7	d_2	Abmessungen					 [g]	Art.-Nr.
		l_1	l_2	h_1	h_2	t		
[mm]								
mit glattem Sackloch – Bild 1								
6	–	55	14	33	22	12	31	24512.0020
8	–	67	16	37	25	16	46	24512.0030
8	–	80	20	41	26	16	80	24512.0035
mit Gewindefackloch – Bild 2								
–	M 6	55	14	33	22	12	34	24512.0120
–	M 8	55	14	33	22	12	31	24512.0125
–	M 8	67	16	37	25	16	48	24512.0130
–	M 8	80	20	41	26	16	80	24512.0135
–	M10	80	20	41	26	16	80	24512.0140

Anwendungsbeispiel



Compliance

RoHS-konform

Konform gemäß Richtlinie 2011/65/EU und Richtlinie 2015/863.

Enthält keine SVHC-Stoffe

Keine SVHC Substanzen mit mehr als 0,1% w/w enthalten – SVHC Liste Stand 23.01.2024.

Enthält keine Proposition 65 Stoffe

Keine Stoffe der Proposition 65 enthalten.

<https://www.P65Warnings.ca.gov/>

Frei von Konfliktmineralien

Dieses Produkt enthält keine als "Konfliktmineralien" bezeichneten Stoffe wie Tantal, Zinn, Gold oder Wolfram aus der demokratischen Republik Kongo oder angrenzender Länder.