

Spannmuttern · geschweißt

EH 24470.



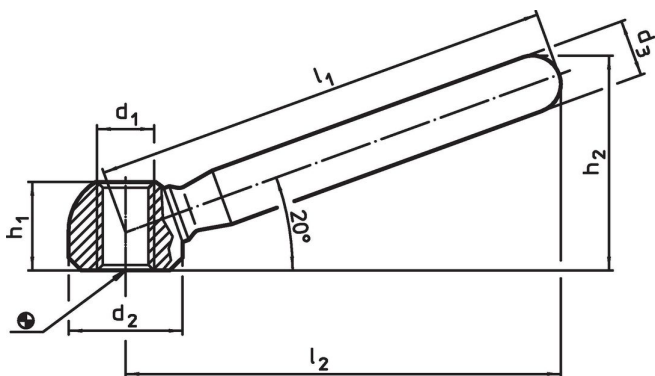
Produktbeschreibung

Preisgünstige Ausführung zu DIN 99.

Werkstoff

- Stahl, galvanisch verzinkt
- Rostfreier Stahl 1.4301, matt gestrahlt

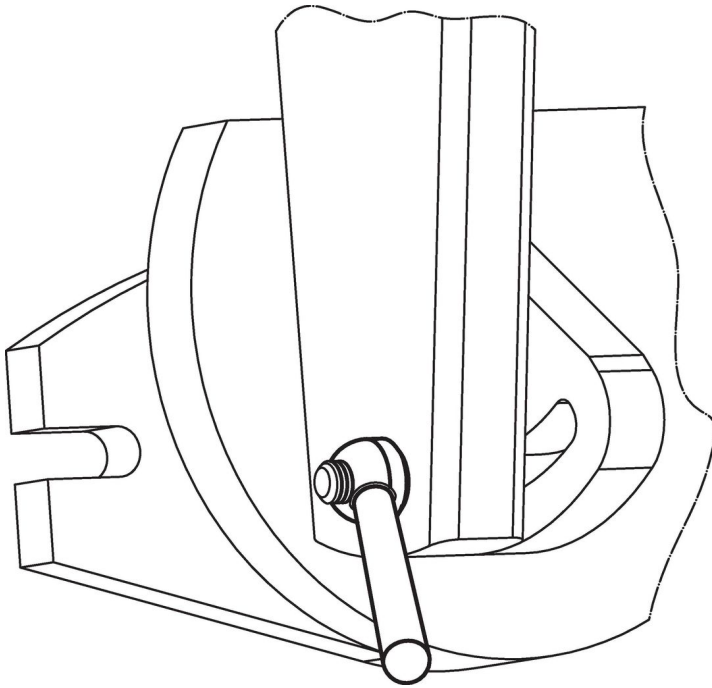
Maßzeichnung



Bestellinformationen

l ₁	l ₂ ~	d ₁	Abmessungen			h ₁	h ₂ ~	[g]	Art.-Nr.
			d ₂	d ₃	[mm]				
Stahl									
63	60	M 8	16	10		12,5	30,5	39	24470.0506
80	76	M10	20	12		15,0	37,0	83	24470.0508
100	95	M12	25	14		19,0	46,0	149	24470.0510
125	119	M16	32	18		25,0	58,5	313	24470.0512
160	152	M20	40	20		31,0	73,0	533	24470.0516
Rostfreier Stahl									
63	60	M 8	16	10		12,5	30,5	39	24470.0606
80	76	M10	20	12		15,0	37,0	83	24470.0608
100	95	M12	25	14		19,0	46,0	149	24470.0610
125	119	M16	32	18		25,0	58,5	313	24470.0612
160	152	M20	40	20		31,0	73,0	533	24470.0616

Anwendungsbeispiel



Compliance

Für detaillierte Compliance Informationen wählen Sie bitte die gewünschte Artikelnummer.