

## Verstellbare Flachspannhebel • Rostfreier Stahl

EH 24441.



### Produktbeschreibung

Verstellbare Flachspannhebel werden eingesetzt wenn der Schwenkbereich begrenzt oder eine bestimmte Hebelstellung gewünscht ist.  
Verstellbare Flachspannhebel zeichnen sich durch die niedrige Bauhöhe aus und eignen sich besonders zum Einsatz bei beengten Platzverhältnissen oder wenn der Hebel nicht weit abstehen darf.

### Werkstoff

#### Hebel

- Zink-Druckguss, kunststoffbeschichtet, schwarz ähnlich RAL 9005, strukturmatt
- Zink-Druckguss, kunststoffbeschichtet, silber ähnlich RAL 9006, strukturmatt

#### Innenteile

- Rostfreier Stahl 1.4305

#### Abdeckkappe

- Kunststoff, schwarz
- Kunststoff, lichtgrau

### Bedienung

**Durch Anheben des Hebels** wird die Verzahnung freigegeben. Der Hebel wird über die Verzahnung positioniert. Nach dem Loslassen rastet die Verzahnung ein.

### Maßzeichnung

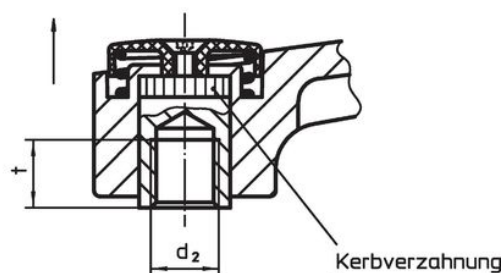
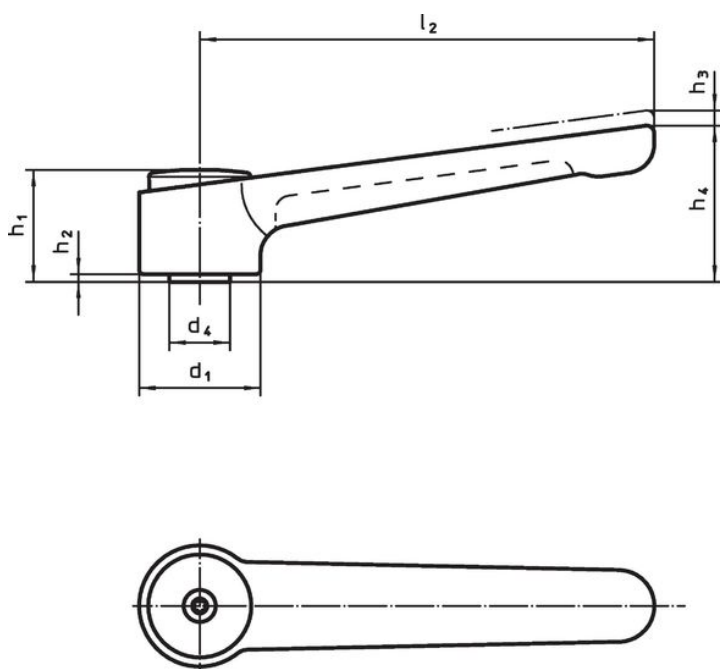


Bild 1

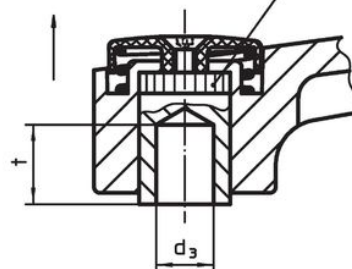




Bild 2

### Bestellinformationen

Abmessungen											🌡️		📦	Art.-Nr.
d <sub>1</sub>	d <sub>2</sub>	d <sub>3</sub> H7	d <sub>4</sub>	h <sub>1</sub>	h <sub>2</sub>	h <sub>3</sub>	h <sub>4</sub>	l <sub>2</sub>	t min.	min.	max.	[g]		
[mm]											[°C]			
mit Innengewinde – Bild 1, schwarz														
32	M 8	–	16	29,5	2	2,5	41,5	120	14	-30	80	192	24441.0205	
32	M10	–	16	29,5	2	2,5	41,5	120	14	-30	80	183	24441.0210	
32	M12	–	16	29,5	2	2,5	41,5	120	14	-30	80	181	24441.0215	
40	M12	–	23	42,0	4	4,0	56,0	145	22	-30	80	403	24441.0220	
40	M16	–	23	42,0	4	4,0	56,0	145	22	-30	80	381	24441.0225	

Abmessungen											 min.   max. [°C]		 [g]	Art.-Nr.
d <sub>1</sub>	d <sub>2</sub>	d <sub>3</sub> H7	d <sub>4</sub>	h <sub>1</sub>	h <sub>2</sub>	h <sub>3</sub>	h <sub>4</sub>	l <sub>2</sub>	t min.					
[mm]														
<b>mit Innengewinde – Bild 1, silber</b>														
32	M 8	–	16	29,5	2	2,5	41,5	120	14	-30	80	192	24441.0305	
32	M10	–	16	29,5	2	2,5	41,5	120	14	-30	80	183	24441.0310	
32	M12	–	16	29,5	2	2,5	41,5	120	14	-30	80	181	24441.0315	
40	M12	–	23	42,0	4	4,0	56,0	145	22	-30	80	403	24441.0320	
40	M16	–	23	42,0	4	4,0	56,0	145	22	-30	80	381	24441.0325	
<b>mit glatter Bohrung – Bild 2, schwarz</b>														
32	–	8	16	29,5	2	2,5	41,5	120	14	-30	80	188	24441.0250	
32	–	10	16	29,5	2	2,5	41,5	120	14	-30	80	181	24441.0255	
40	–	12	23	42,0	4	4,0	56,0	145	22	-30	80	395	24441.0260	
40	–	16	23	42,0	4	4,0	56,0	145	22	-30	80	380	24441.0265	
<b>mit glatter Bohrung – Bild 2, silber</b>														
32	–	8	16	29,5	2	2,5	41,5	120	14	-30	80	188	24441.0350	
32	–	10	16	29,5	2	2,5	41,5	120	14	-30	80	181	24441.0355	
40	–	12	23	42,0	4	4,0	56,0	145	22	-30	80	395	24441.0360	
40	–	16	23	42,0	4	4,0	56,0	145	22	-30	80	380	24441.0365	

## Compliance

### RoHS-konform

Konform gemäß Richtlinie 2011/65/EU und Richtlinie 2015/863.

### Enthält keine SVHC-Stoffe

Keine SVHC Substanzen mit mehr als 0,1% w/w enthalten – SVHC Liste Stand 27.06.2024.

### Enthält keine Proposition 65 Stoffe

Keine Stoffe der Proposition 65 enthalten.

<https://www.P65Warnings.ca.gov/>

### Frei von Konfliktmineralien

Dieses Produkt enthält keine als "Konfliktmineralien" bezeichneten Stoffe wie Tantal, Zinn, Gold oder Wolfram aus der demokratischen Republik Kongo oder angrenzender Länder.