

Handkurbeln • mit Umleggriff

EH 24331.



Produktbeschreibung

Werkstoff

Achsteil

- Stahl, brüniert

Griff

- Thermoplast, schwarz, matt

Kurbelkörper

- Aluminium, kunststoffbeschichtet, ähnlich RAL 9006 silber, strukturmatt
- Aluminium, kunststoffbeschichtet, ähnlich RAL 9005 schwarz, strukturmatt

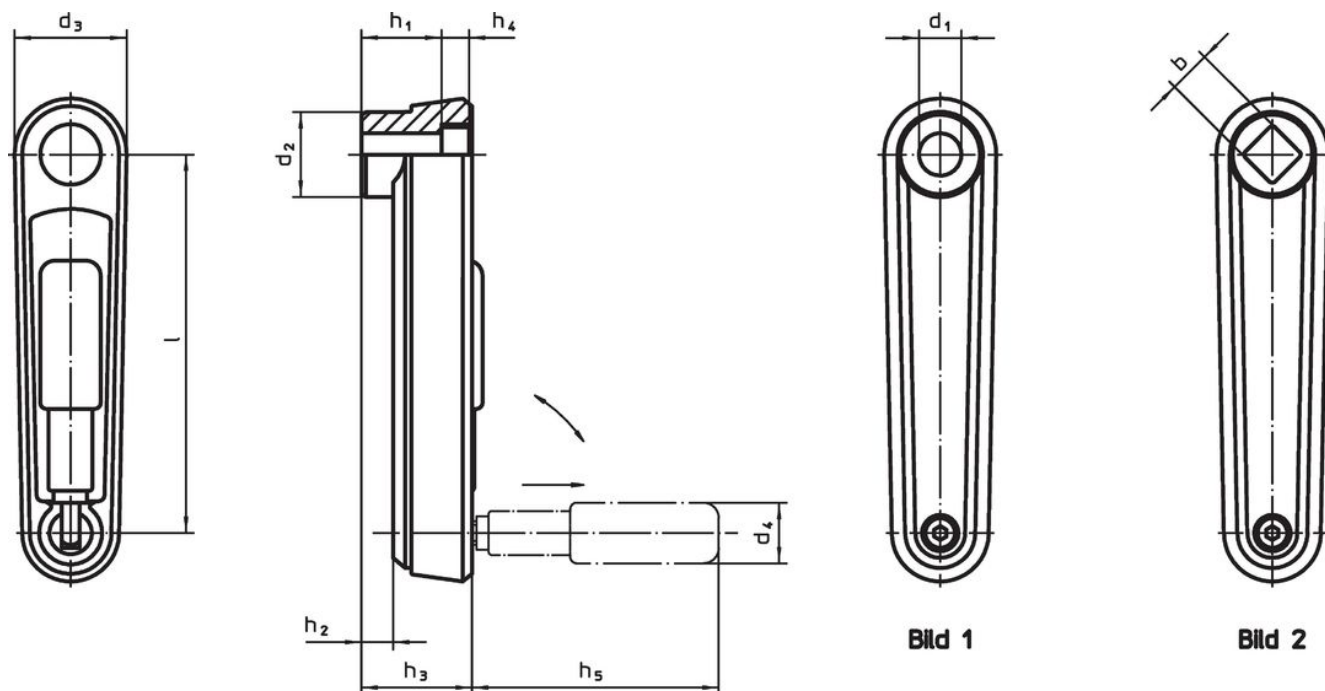
Abdeckkappe

- Kunststoff, hellgrau

Bedienung


In Bedienstellung ist der Griff arretiert. Zum Bewegen des Griffes in die Ruhestellung muss er in Achsrichtung herausgezogen und umgeklappt werden.

Maßzeichnung



Bestellinformationen

l	d ₁ H7	b H11	Abmessungen							d ₄ Zylindergriff Ø	[g]	Art.-Nr.
			d ₂	d ₃	h ₁	h ₂ ~	h ₃	h ₄	h ₅			
mit glatter Bohrung – Bild 1, silber												
80	10	–	23,0	30	19,5	4,0	25,5	4,3	43,0	16	116	24331.0005
100	12	–	26,7	35	23,5	5,5	29,5	4,2	57,5	18	172	24331.0010
125	14	–	28,0	37	30,5	10,5	36,5	4,2	76,5	24	261	24331.0015
mit glatter Bohrung – Bild 1, schwarz												
80	10	–	23,0	30	19,5	4,0	25,5	4,3	43,0	16	116	24331.0105
100	12	–	26,7	35	23,5	5,5	29,5	4,2	57,5	18	172	24331.0110
125	14	–	28,0	37	30,5	10,5	36,5	4,2	76,5	24	261	24331.0115
mit Vierkant – Bild 2, silber												
80	–	10	23,0	30	19,5	4,0	25,5	4,3	43,0	16	115	24331.0205
100	–	12	26,7	35	23,5	5,5	29,5	4,2	57,5	18	170	24331.0210
125	–	14	28,0	37	30,5	10,5	36,5	4,2	76,5	24	256	24331.0215

l	d ₁	b	d ₂	d ₃	Abmessungen					d ₄ Zylindergriff Ø	 [g]	Art.-Nr.
	H7	H11			h ₁	h ₂ ~	h ₃	h ₄	h ₅			
mit Vierkant – Bild 2, schwarz												
80	–	10	23,0	30	19,5	4,0	25,5	4,3	43,0	16	115	24331.0305
100	–	12	26,7	35	23,5	5,5	29,5	4,2	57,5	18	170	24331.0310
125	–	14	28,0	37	30,5	10,5	36,5	4,2	76,5	24	256	24331.0315

Compliance

Für detaillierte Compliance Informationen wählen Sie bitte die gewünschte Artikelnummer.