

Drehriegel • Flügelgriff einseitig EH 24101.



Produktbeschreibung

Zur Verriegelung von Türen, Schubladen sowie als Transporthilfe usw. einsetzbar.
Der Drehriegel ist 4 x 90° rastbar.

Werkstoff

Flanschteil

- Zink-Druckguss, kunststoffbeschichtet, schwarz

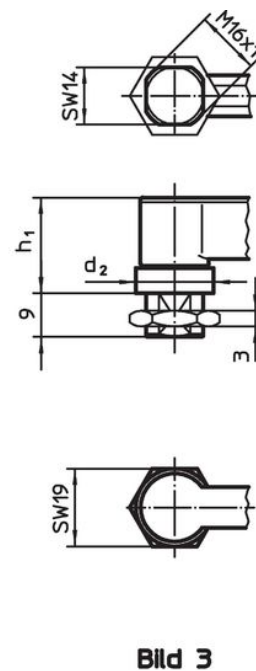
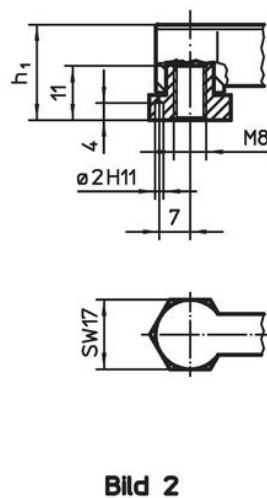
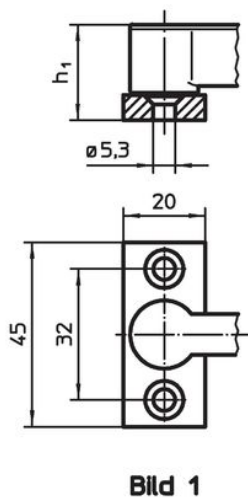
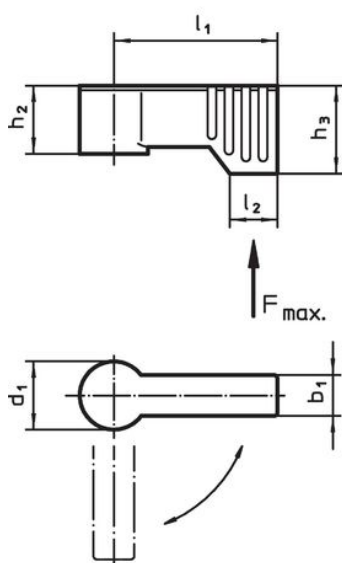
Hebel

- Zink-Druckguss, kunststoffbeschichtet, silber ähnlich RAL 9006, strukturmatt
- Zink-Druckguss, kunststoffbeschichtet, schwarz ähnlich RAL 9005, strukturmatt


Innenteile

- Zink-Druckguss
- Stahl
- Kunststoff

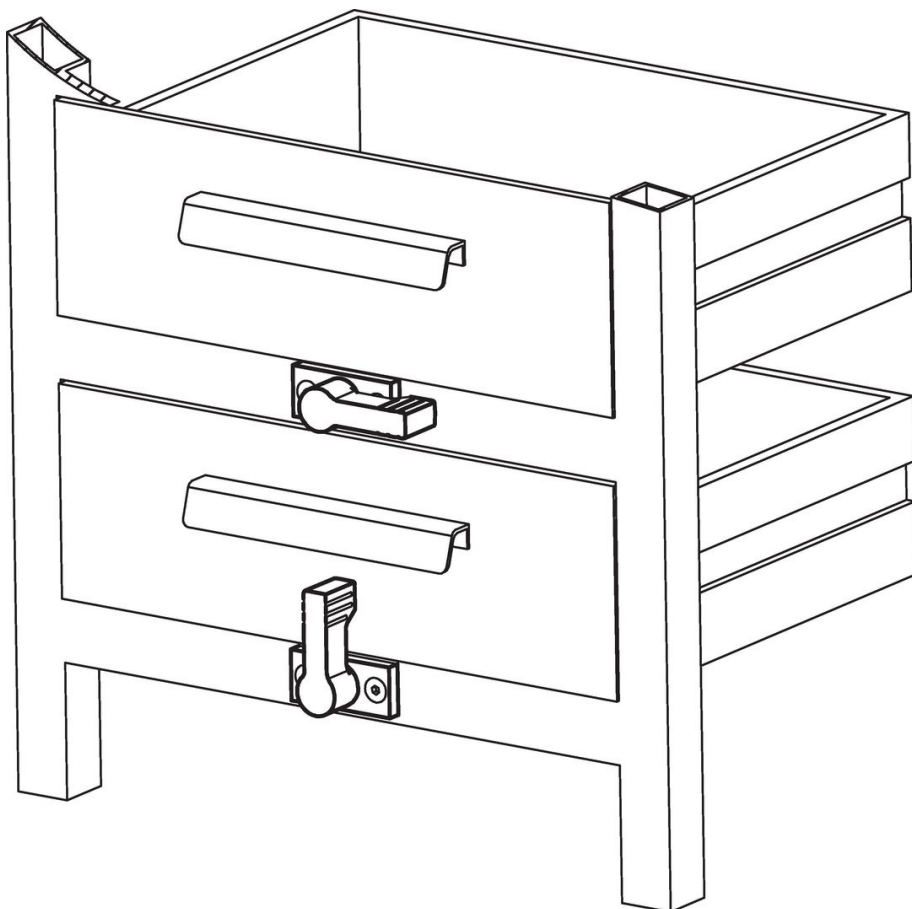
Maßzeichnung



Bestellinformationen

d ₁	l ₁	b ₁	Abmessungen					l ₂	Belastbarkeit F max. [N]	 [g]	Art.-Nr.
			d ₂	h ₁ ~ [mm]	h ₂ ~	h ₃ min.					
mit Anschraubflansch – Bild 1, silber											
17	40	10	–	22	16,5	21,5	11	450	75	24101.0201	
17	55	10	–	22	16,5	21,5	11	450	83	24101.0204	
mit Anschraubflansch – Bild 1, schwarz											
17	40	10	–	22	16,5	21,5	11	450	75	24101.0202	
17	55	10	–	22	16,5	21,5	11	450	83	24101.0203	
mit Innengewinde – Bild 2, silber											
17	40	10	–	22	16,5	21,5	11	450	57	24101.0231	
17	55	10	–	22	16,5	21,5	11	450	65	24101.0234	
mit Innengewinde – Bild 2, schwarz											
17	40	10	–	22	16,5	21,5	11	450	57	24101.0232	
17	55	10	–	22	16,5	21,5	11	450	65	24101.0233	
mit Außengewinde – Bild 3, silber											
17	40	10	19	22	16,5	21,5	11	450	69	24101.0261	
17	55	10	19	22	16,5	21,5	11	450	76	24101.0264	
mit Außengewinde – Bild 3, schwarz											
17	40	10	19	22	16,5	21,5	11	450	69	24101.0262	
17	55	10	19	22	16,5	21,5	11	450	76	24101.0263	

Anwendungsbeispiel



Compliance

RoHS-konform

Konform gemäß Richtlinie 2011/65/EU und Richtlinie 2015/863.

Enthält keine SVHC-Stoffe

Keine SVHC Substanzen mit mehr als 0,1% w/w enthalten – SVHC Liste Stand 27.06.2024.

Enthält keine Proposition 65 Stoffe

Keine Stoffe der Proposition 65 enthalten.

<https://www.P65Warnings.ca.gov/>

Frei von Konfliktmineralien

Dieses Produkt enthält keine als "Konfliktmineralien" bezeichneten Stoffe wie Tantal, Zinn, Gold oder Wolfram aus der demokratischen Republik Kongo oder angrenzender Länder.