

## Exzentrerspanner EH 23410.



### Produktbeschreibung

Exzentrerspanner ermöglichen bei verhältnismäßig großem Verstellweg und hoher Spannkraft ein schnelles und sicheres Spannen und Lösen. Die exzentrische Spannscheibe ermöglicht eine stufenlose radiale Spannwirkung in jeder Spannstellung. Weiterhin ist der Exzentrerspanner selbsthemmend. Durch Entnahme der Anlaufscheibe kann der Spanner als stufenloser Anschlag verwendet werden.

### Werkstoff

#### Griffstange

- Stahl, geschliffen, brüniert
- Rostfreier Stahl 1.4305, matt gestrahlt

#### Grundkörper

- Stahl, einsatzgehärtet, brüniert
- Rostfreier Stahl 1.4305, vernickelt

#### Schraube

- Stahl, gehärtet, brüniert
- Rostfreier Stahl 1.4021, vergütet, vernickelt

#### Kugelknopf

- Duroplast PF 31, schwarz, DIN 319

### Montage

Mit Schraubbolzen M 10 (SW 6) befestigen. Anzugsdrehmoment max. 40 Nm beachten.

### Bedienung

Der Schraubbolzen und die Scheibe sind mittels Anlaufscheibe so aufeinander abgestimmt, dass sich der Exzentrerspanner nach dem Einschrauben leicht in die gewünschte Stellung drehen lässt. Bei Art.-Nr. 23410.0050 / .0051 kann der Spannhebel über die Verzahnung positioniert werden.

### Weiterführende Informationen

### Hinweise

Linksausführung auf Anfrage lieferbar.

### Maßzeichnung

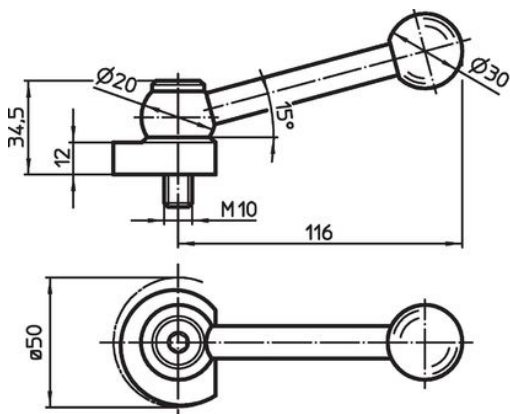


Bild 1

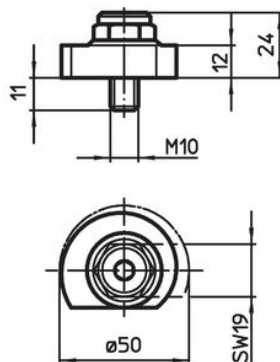
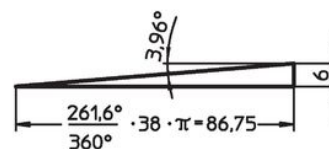
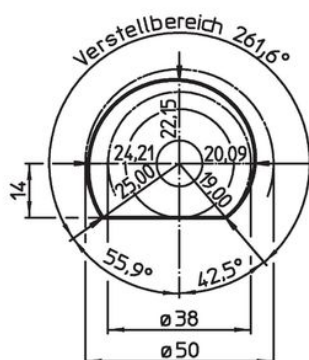
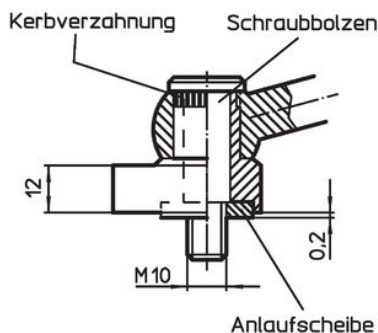



Bild 2



## Bestellinformationen

	 [g]	Art.-Nr.
mit Spannhebel – Bild 1, Stahl	317	23410.0050
mit Spannhebel – Bild 1, Rostfreier Stahl	317	23410.0051
mit Spannschraube – Bild 2, Stahl	159	23410.0150
mit Spannschraube – Bild 2, Rostfreier Stahl	159	23410.0151

## Compliance

Für detaillierte Compliance Informationen wählen Sie bitte die gewünschte Artikelnummer.