

Exzenterhebel • mit Achsbolzen

EH 23390.



Produktbeschreibung

Die Exzenterhebel verfügen über einen Exzentrerspannbereich von 160°.

Werkstoff

Achsbolzen

- Rostfreier Stahl 1.4021, vergütet

Exzenterteil

- Stahl St. 52-3, zinkphosphatiert
- Rostfreier Stahl 1.4301

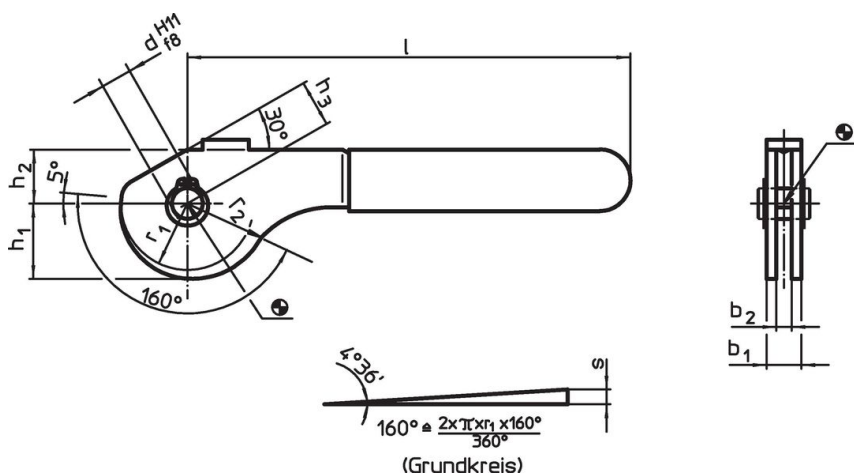
Sicherungsring

- Rostfreier Stahl 1.4310

Kunststoffkappe

- PVC, rot

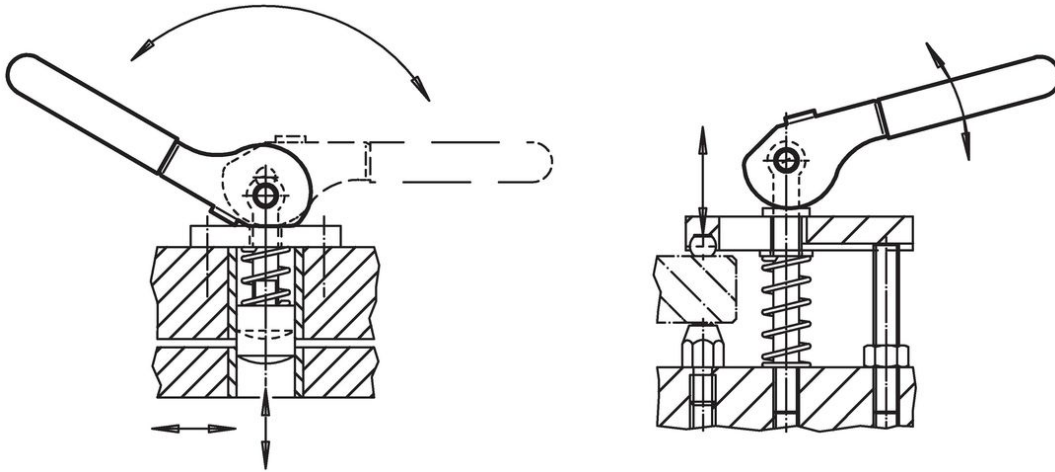
Maßzeichnung



Bestellinformationen

Abmessungen										Exzenter Hub s	Gesamt Hub r ₂ -h ₃	🌡️ max.	📦	Art.-Nr.
b ₁	d H11 f8	l ~	r ₁	r ₂	b ₂	h ₁	h ₂	h ₃ ~		[mm]	[mm]	[°C]	[g]	
[mm]										[mm]	[mm]	[°C]	[g]	
Stahl														
13	8	114	17,2	21,07	9	19,54	14	12		3,87	9,07	60	92	23390.0408
17	10	138	21,6	26,45	12	24,54	17	15		4,85	11,45	60	179	23390.0410
20	12	157	28,0	34,29	14	31,81	21	18		6,29	16,29	60	286	23390.0412
Rostfreier Stahl														
13	8	114	17,2	21,07	9	19,54	14	12		3,87	9,07	60	94	23390.0508
17	10	138	21,6	26,45	12	24,54	17	15		4,85	11,45	60	179	23390.0510
20	12	157	28,0	34,29	14	31,81	21	18		6,29	16,29	60	290	23390.0512

Anwendungsbeispiel



Compliance

RoHS-konform

Konform gemäß Richtlinie 2011/65/EU und Richtlinie 2015/863.

Enthält keine SVHC-Stoffe

Keine SVHC Substanzen mit mehr als 0,1% w/w enthalten – SVHC Liste Stand 27.06.2024.

Enthält keine Proposition 65 Stoffe

Keine Stoffe der Proposition 65 enthalten.

<https://www.P65Warnings.ca.gov/>

Frei von Konfliktmineralien

Dieses Produkt enthält keine als "Konfliktmineralien" bezeichneten Stoffe wie Tantal, Zinn, Gold oder Wolfram aus der demokratischen Republik Kongo oder angrenzender Länder.